

作成日 令和8年6月1日

6

令和8年度 施行

上美生中学校特別清掃業務委託

(教育推進課 教育総務係)

公示用

上美生中学校特別清掃業務委託

項 目	単 価	数 量	単 位	金 額	摘 要
床清掃		1,106	㎡		
ガラス清掃(体育館以外)		960	㎡		
カーペット清掃		193	㎡		
体育館アリーナ清掃		779	㎡		
体育館ガラス清掃		222	㎡		
高所作業車基本料		1	式		
高所作業車面積分		437	㎡		
委託費計					
再計					
消費税		10	%		
合計					

清掃業務仕様書

1 業務名 上美生中学校特別清掃業務委託

2 委託学校名 上美生中学校

3 委託内容及び方法

(1) 期間 令和8年6月24日から令和8年8月31日まで

(2) 作業日 令和8年7月27日から令和8年7月31日まで
(土曜日、日曜日及び祝日は作業を行わないこととする。)

(3) 清掃面積

床清掃	1, 106㎡
カーペット清掃	193㎡
体育館アリーナ	779㎡
ガラス清掃（体育館以外）	960㎡
ガラス清掃（体育館）	222㎡
高所作業車面積分（校舎）	264㎡
高所作業車面積分（体育館）	173㎡

(4) 清掃方法

床清掃を実施する場合は、底面の洗剤洗浄、水分を完全に拭き取り乾燥後ワックスを3回塗布する。なお、ワックスについては、シーバイエス ニュートラコート、若しくは同等以上のものを使用すること。

(5) その他

着工前に作業工程表を提出すること。

作業工程及び使用した洗剤、ワックス等の写真及びワックス成分表を業務完了報告書に添付すること。

設計に含む高所作業車については、使用を必須とするものではないこと。

(平成 年度)

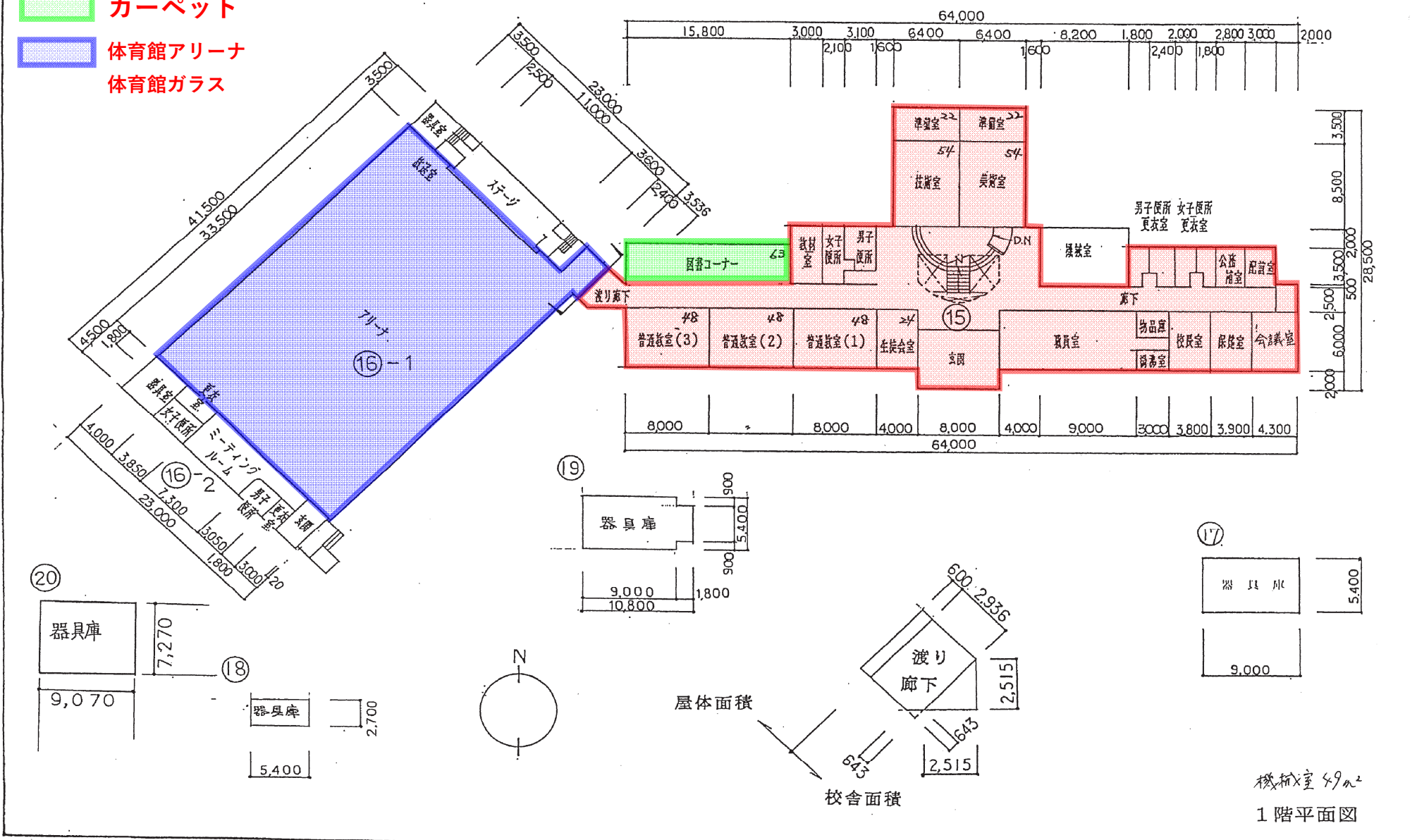
平面図 縮尺 1/500
5 10 15

学校名称 上美生中学校

所在地 (区町村) (学校) 01-6374-983

- 床清掃
- カーペット
- 体育館アリーナ
- 体育館ガラス

実施箇所は仕様書等参照のこと。

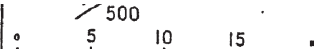


機械室 49㎡
1階平面図

(平成 年度)

平面図

縮尺



学校名

上美生中学校

調査番号

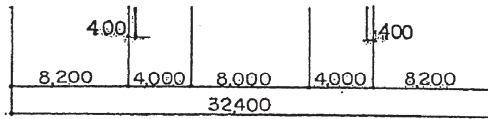
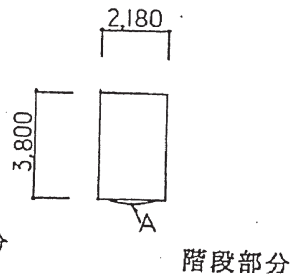
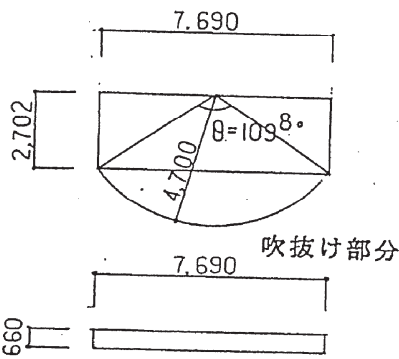
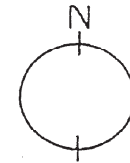
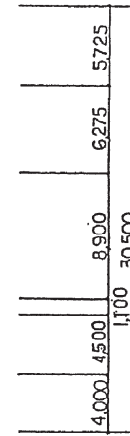
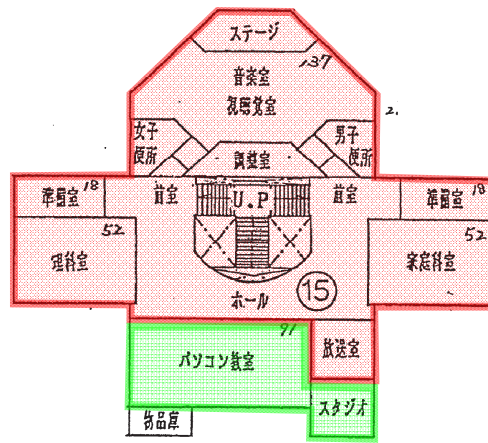
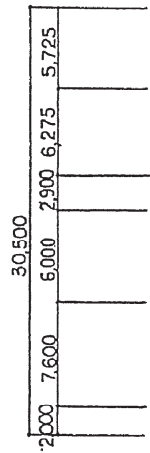
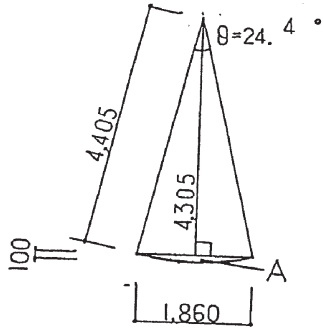
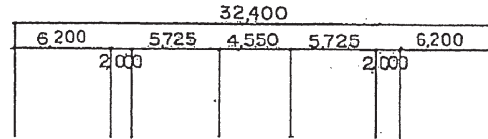
016374983

設置番号

床清掃

カーペット

実施箇所は仕様書等参照のこと。



2階平面図