

単 独

2026年度施行

見積用

東1条西仲通外污水管渠新設工事 実施設計書

---

参考資料

本資料は、入札額を算定する際に参考とする資料であり、契約上の制約を有するものではない。

芽室町

## 工事設計説明書

1. 工事名称 東1条西仲通外污水管渠新設工事
2. 工事概要 管きょ工，マンホール工，取付管およびます工，付帯工・・・一式
3. 工事期間 令和8年6月22日～令和8年9月30日
4. 仕様書 別紙参照

# 特記仕様書

## 1 適用

本特記仕様書に定めのない事項については、北海道建設部土木工事共通仕様書及び下水道土木工事必携(以下、共通仕様書等という)の規定によるものとするが、本特記仕様書と内容が相違する事項については、本特記仕様書によらなければならない。

### 1.1 土木工事積算基準

本工事の設計図書は、北海道建設部が制定した土木工事積算要領、土木工事積算基準、芽室町土木関係工事等積算要領に基づき作成している。特記仕様書等で別途明示している場合を除き、各基準において定める標準工法・標準機種で積算している。ただし、これは、請負人の任意施工を拘束するものではない。適用工種区分は、下水道工事(2)とする。

### 1.2 数量

本工事の数量算出は、北海道建設部が制定した土木工事数量算出要領に基づき作成している。

設計変更に際しては、設計変更図書の作成(設計変更図面及び工事数量の算出)を行わせることがあり、これに従わなければならない。また、「概数として扱う数量一覧表」に示した数量は概数である。概数として扱う事項の施工に当たっては、施工後でなければ数量の確認ができない場合を除き、現地調査終了後速やかに工事監督員と協議し、数量の確定を行い着手すること。概数の確定により数量の変更が生じた場合には、設計変更により処理する。

## 2 工事計画

### 2.1 一般

工事着手前に工事目的物を完成するために必要な手順や工法等についての施工計画書を工事監督員に提出しなければならない。

### 2.2 施工計画

施工計画書には、原則、次の事項を記載しなければならない。また、工事監督員が記載された事項以外の内容について補足を求めた場合には、追記するものとする。工事完成時には、実施内容を朱書きし、計画と実施を対比させ提出しなければならない。

- ① 工事概要
- ② 工程表
- ③ 現場組織表(施工体系図を含む)
- ④ 主要資材
- ⑤ 施工方法(主要機械、仮設備計画、工事用地等を含む)
- ⑥ 施工管理計画(工事監督員の立会、段階確認の内容及び時期、品質、出来形、写真管理等含む)
- ⑦ 緊急時の体制及び対応
- ⑧ 安全管理(安全訓練等の実施計画を含む)
- ⑨ 交通管理
- ⑩ 環境対策
- ⑪ 現場作業環境の整備
- ⑫ 建設副産物の適正処理計画

- ⑬ 再生資源利用計画及び再生資源利用促進計画
- ⑭ 社内検査
- ⑮ その他仕様書に規定する事項、工事監督員の要求する事項、請負人が必要とする事項

## 2.3 工事工程に対する条件

本工事箇所周辺での建築工事等に十分注意し、最小限の通行規制にて施工しなければならない。  
また、公共樹を必要とする建築主、建築業者、排水設備業者などの関係者と工程に関する協議を行い、施工しなければならない。

## 2.4 施工管理

施工管理に関する出来形管理基準及び品質管理基準等は共通仕様書等に準じるものとし、これによらない場合については、工事監督員と協議しなければならない。

## 3 資材

### 3.1 使用資材

工事により使用する資材については、品質規格証明書等にて適宜確認し、結果を報告するものとし、不良品を使用することのないよう最善の注意を払わなければならない。なお、品質規格証明書等が必要な資材については、JIS・JSWAS 規格品以外のものとする。

### 3.2 残土処理

工事により発生する残土については、監督員が指定するストックヤードに運搬・敷均しするものとする。  
また捨土・採土を行う際は、事前に工事監督員と協議し行わなければならない。

## 4 用地

### 4.1 工事用地

1. 工事に伴い道路敷地と接する用地の境界において、土地所有者との紛争を防止するため、工事着手前に土地所有者毎に施工箇所の確認をしなければならない。  
工事に伴い所有境界の石杭が支障となる際は、所有者又は代理人等の立会を求め石杭の控えを設置し、一時撤去の承諾を得なければならない。工事終了後には速やかに所有者又は代理人等の立会のもと石杭を埋設するものとする。また、状況等について写真撮影、打合せ簿作成等を行いトラブルのないよう最善の注意を払わなければならない。
2. 工事の施工上必要な土地等を第三者から借用等したときは、その土地等の所有者との間の契約を遵守し、その土地等の使用による苦情又は紛争が生じないように努めなければならない。  
なお、請負人は、これに生じる負担と責任を持つものとする。

### 4.2 支障物件

1. 工事着手前に電柱・電話柱等及び地下埋設物の調査を行い、工事に支障となる物件については、各管理者と移設等の措置又は保安対策等の措置の協議を行わなければならない。
2. 水道管及び雨水管等が埋設されていることから、本工事着手前に試掘を実施すること。
3. 工事に伴い予期しない支障埋設物・埋設物等が確認された際は、速やかに工事監督員に報告し協議しなければならない。

## 5 安全衛生管理

## 5.1 安全管理

1. 施工に当たって、所轄警察署・消防署等公共機関と打合せを行うとともに、申請等が必要となる際は速やかに行わなければならない。
2. 常に交通法規を遵守し歩行者や車両等に十分配慮しなければならない。
3. 安全・訓練等の実施に当たっては、労働安全衛生法等に基づき行う日々の安全教育等行い万全を期さなければならない。
4. 工事に伴う交通規制によっては、当該町内会のゴミ収集や路線バス及びスクールバスの運行などに支障をきたさないよう関係者と十分協議しなければならない。
5. ガソリン、塗料等の可燃物の周辺では火気の使用を禁止し、周辺の整理に努めなければならない。

## 6 建設リサイクル法に係る工事について

### 6.1 一般

1. 建設リサイクル法において分別解体等の実施が義務付けられる一定規模以上の工事については適正な処置を行い資料の作成及び工事を実施しなければならない。
2. 建設リサイクル法に係る特定建設資材(コンクリート・コンクリート及び鉄から成る建設資材、木材、アスファルトコンクリート)を用いた工作物等の解体においては、「建設工事に係る資材の再生資源化等に関する法律施行規則」に定められた方法により分別解体等を行うこと。  
分別解体等を実施する者(下請含む)は、建設業法の土木工事業、建築工事業、とび、土工工事業に係る第3条第1項の許可を受けた者か、解体工事業登録を受けた者が施工すること。また、解体工事業登録を受けた者が分別解体等を実施する場合は、分別解体等を実施する場合において解体工事業に係る登録等に関する省令に定められた解体工事業者登録票を掲示し、解体工事登録者が選任した建設リサイクル法に規定される技術管理者に、その分別解体等を監督させなければならない。
3. 分別解体等によって発生する特定建設資材廃棄物(コンクリート塊、発生木材、アスファルトコンクリート塊)は、再資源化すること。また、芽室町と再資源化等に要する費用、解体に要する費用等について協議するものとし、契約締結前に別記を添付した協議書を工事監督員と協議のうえ総務課契約管財係に提出すること。また、変更が生じた際は工事監督員と協議すること。
4. 当該工事で発生する産業廃棄物が道内の最終処分場に直接搬入される場合または、中間処理場に搬出される場合でも、減量化・リサイクル等による残さ等が発生し、最終処分場に搬出される場合は、循環税が課税されるので適正に処理すること。

## 7 提出図書

### 7.1 提出図書

1. 提出図書は下記の通りとし、遅滞なく提出しなければならない。
2. 工事成果品については、印刷物または電子データをCD-R又はDVD-Rに収め提出すること。提出するCD-R又はDVD-Rは、最新のウィルス情報にアップデートされたウィルス対策ソフトを利用し必ずウィルスチェックを行い提出すること。なお、提出する電子データの形式等については、監督員と協議し、従わなければならない。

名 称	部数	備考
-----	----	----

着工届	1	契約後速やかに
工事工程表	1	契約後速やかに
現場代理人等指定通知書	1	契約後速やかに
下請負人選定通知書	1	契約後速やかに
施工体制台帳	1	契約後速やかに
施工計画書	1	契約後速やかに
使用資材確認・承諾書	1	使用前
工事施工協議簿	1	指示・承諾・協議・検査・確認時
完成届	1	完成後速やかに
工事報告書(工事旬報、品質管理、出来形管理、工事写真、廃棄物管理表(写)、竣工図、再資源化等報告書、その他)	1	完成後速やかに
工事受渡書	1	完成検査後速やかに
その他	1	その他工事監督員が求めたもの

## 8 施 工

### 8.1 施工に関する仕様

各種施工に関する項目については、共通仕様書等に準じるものとし、これによらない場合については、工事監督員と協議しなければならない。

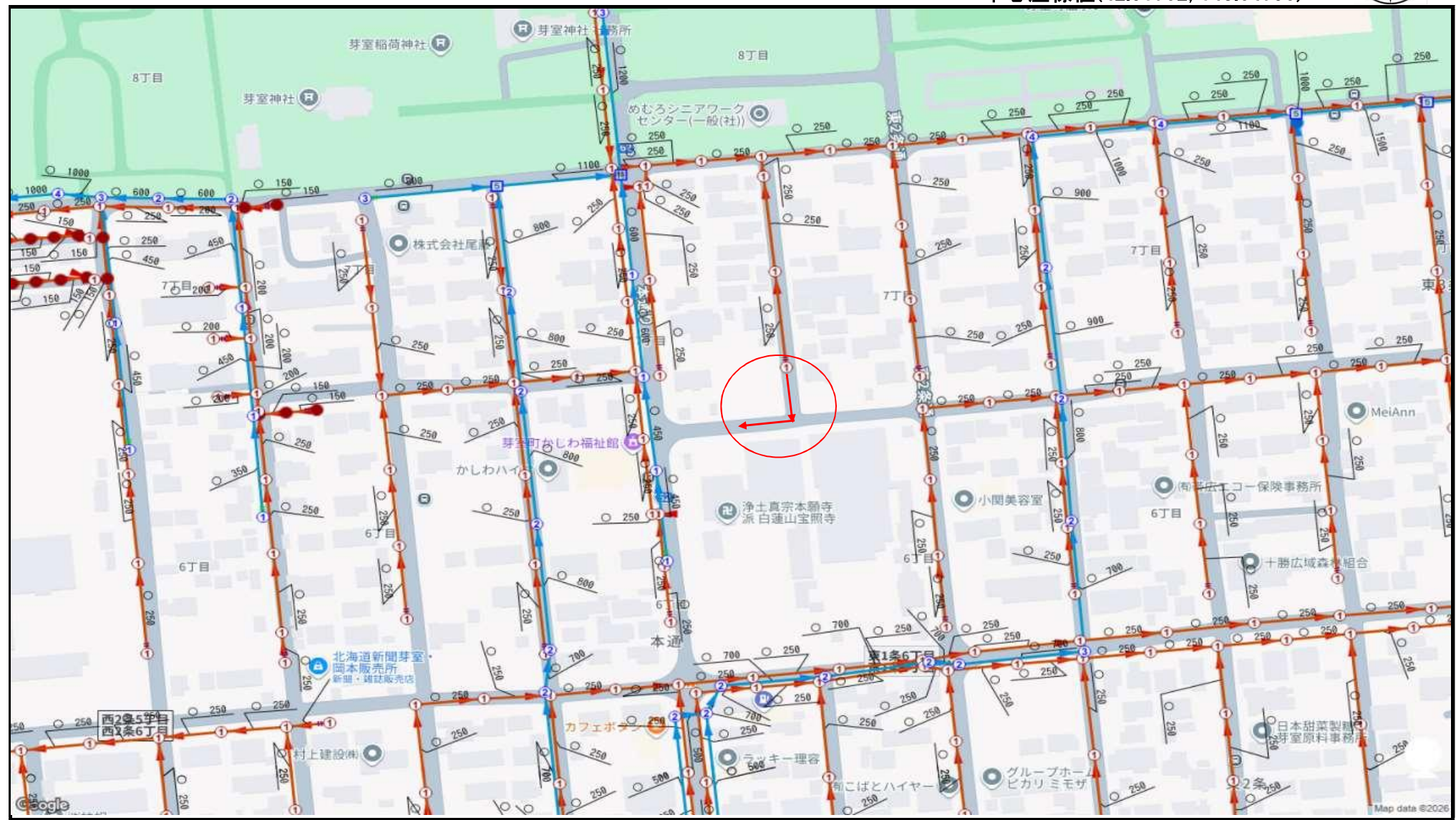
以 上

位 置 図

# 参考図

※実際の位置と異なる場合があります。

中心座標値(42.91702, 143.04790)



## 芽室町 水道課

Google Maps(許諾番号 Z15DL第1243号)、地理院地図(承認番号 平27情複、第93号)  
※第三者へ配布する場合、必ず上記の各番号を併記してください。また、外部公表資料として利用する場合、別途申請が必要となります。

## 積算情報

設計書番号	26-18-H1-0050-0	設計者名	
出張所名	芽室町		
適用単価	一般土木		
入札日(開札日)	2026年 6月16日		
歩掛適用年月	2026年 6月 8日		
単価適用年月	2026年 6月 8日		
適用単価 地区	生コン	K01:帯広市・音更町・芽室町・中札内村・更別村・幕別町・池田町・豊頃の一部	
	合材	K01:帯広市、音更町、芽室町、清水町、土幌町、幕別町、池田町、中札内村、更別村、山岳部除く新得町と鹿追町、豊頃町一部	
	石材	K05:帯広市・音更町・芽室町・幕別町・池田町・中札内村・更別村・豊頃町の一部・土幌町の一部	
	港湾石材		
	燃料	K00:帯広建設管理部	
適用工種	下水道工事(2)		

積算時想定工事期間	2026年 6月22日 ~ 2026年 9月30日 (101日)		
工期の設定	通常工期	実施工期: 101日	完成期限: 2026年 9月30日
冬期労務補正	2026年 6月 ~ 2026年 9月	冬期労務補正: なし	時間的制約: 時間的制約無し

2026/05/28 17:16:20

## 工事概要一覧表

事業種別	工事箇所	水系・路河川名	橋梁名等
公共下水道建設改良事業	芽室町 大町		

費 目	本工事費	東1条西仲通外污水管渠新設工事
-----	------	-----------------

工 事 概 要	No	当 初	変 更
	1	管きょ工(開削) <管径150mm> 1 式	
	2	マンホール工 1 式	
	3	取付管およびます工 1 式	
	4	付帯工 1 式	
	5	仮設工 1 式	
	6		
	7		

## 諸経費情報

	I C T 補正	しない
	週休 2 日制の補正	しない
共通仮設費	主たる工種	3 1 : 下水道工事 ( 2 )
	施工地域補正	補正無し ( 地方部 施工場所が一般交通等の影響を受けない場合 )
	除雪工事補正	補正無し
現場環境改善費	計上の有無	しない
	市街地補正	市街地
現場管理費	施工地域補正	補正無し ( 地方部 施工場所が一般交通等の影響を受けない場合 )
	緊急工事補正	しない
	砂防・地滑り工事補正	しない
工期延長等に伴う現場維持費	計上の有無	しない
	施工地域補正	補正無し ( 地方部 施工場所が一般交通等の影響を受けない場合 )
	工期延長等日数	0日
	延長期間最終日の基準年月	2026/06
一般管理費等	財団法人等の補正	しない
	前払金割合による補正	3 5 % を超えるもの
	契約保証に係る補正	

## 設計内訳書

工事名	東1条西仲通外污水管渠新設工事			当初	事業区分		下水道		主たる工種		下水道工事(2)	
				工事区分	管路		管路		施工地域	補正無し		
工事区分・工種・種別・細別	規格	単位	数量	単価	金額	数量増減	金額増減	摘要				
管路		式	1									
管きょ工(開削) < 管径150mm >		式	1									
管路土工		式	1									
管路掘削		m3	124						単-1号			
管路埋戻		m3	79						単-2号			
発生土処理	【ダンプトラック [ オンロード・ディーゼル ]   4 t 積級 】 【 タイヤ損耗費   4 t 積級 良好 供用日 】	m3	45						単-3号			
管布設工		式	1									
リ付硬質塩化ビニル管		m	52						単-4号			
マンホール削孔接続		箇所	1						単-5号			
管基礎工		式	1									
碎石基礎		m3	17						単-6号			

## 設計内訳書

工事名	東1条西仲通外污水管渠新設工事			当初	事業区分		下水道	主たる工種		下水道工事(2)	
	工事区分・工種・種別・細別			規格	単位	数量	単価	金額	数量増減	金額増減	摘要
	管路土工				式	1					
	たて込み簡易土留				m	52					単-7号
	たて込み簡易土留				m	52					単-8号
	マンホール工				式	1					
	組立マンホール工				式	1					
	組立1号マンホール			No.1 【切込砂利   0 ~ 40 mm】	箇所	1					単-9号
	組立1号マンホール			No.2 【切込砂利   0 ~ 40 mm】	箇所	1					単-10号
	取付管およびます工				式	1					
	管路土工				式	1					
	管路掘削				m3	3					単-11号
	管路埋戻				m3	1					単-12号

## 設計内訳書

工事名	東1条西仲通外污水管渠新設工事			当 初	事業区分	下水道	主たる工種	下水道工事(2)	
	工事区分・工種・種別・細別	規格	単位	数量	単価	金額	数量増減	金額増減	摘要
	発生土処理	【ダンプトラック[オンロード・ディーゼル] 4t積級】【タイヤ損耗費 4t積級良好 供用日】	m3	1					単-13号
	ます設置工		式	1					
	ます	【切込砂利 0~40mm】	箇所	1					単-14号
	取付管布設工		式	1					
	取付管		箇所	1					単-15号
	付帯工		式	1					
	舗装版破碎工		式	1					
	殻運搬	舗装版破碎 【ダンプトラック[オンロード・ディーゼル] 10t積級】【タイヤ損耗費 10t積級 良好 供用日】	m3	9					単-16号 概数
	殻処分	アスファルト殻 【アスファルト塊受入費 30~50cm程度の大きさ】	t	21					単-17号 概数

## 設計内訳書

工事名	東1条西仲通外污水管渠新設工事			当初	事業区分	下水道	主たる工種	下水道工事(2)		
	工事区分・工種・種別・細別			単位	数量	単価	金額	数量増減	金額増減	摘要
	舗装版切断	アスファルト舗装版15cm以下	m	111						単-18号
	舗装版破碎	アスファルト舗装版	m <sup>2</sup>	143						単-19号
	アスファルト舗装復旧工		式	1						
	凍上抑制層(車道・路肩部)	切込砂利0-80mm 450mm 【切込砂利   0 ~ 80 mm】	m <sup>2</sup>	24						単-20号
	凍上抑制層(車道・路肩部)	切込砂利0-80mm 350mm 【切込砂利   0 ~ 80 mm】	m <sup>2</sup>	26						単-21号
	下層路盤(車道・路肩部)	切込砂利0-40mm 150mm 【切込砂利   0 ~ 40 mm】	m <sup>2</sup>	50						単-22号
	上層路盤(車道・路肩部)	再生瀝青安定処理材(40)50mm 【再生アスファルト安定処理   A s 量 3 . 5 ~ 5 . 5 % 配合率 5 0 % 車道用】	m <sup>2</sup>	143						単-23号
	表層(車道・路肩部)	再生密粒度アスコ(13)30mm1.4m以上3.0m以下 【再生密粒度アスファルト混合物   1 3 F A s 5 . 5 ~ 6 . 3 % 率 5 0 % 車道用】	m <sup>2</sup>	67						単-24号
	縁石撤去工		式	1						

## 設計内訳書

工事名	東1条西仲通外污水管渠新設工事			当初	事業区分		下水道	主たる工種		下水道工事(2)	
	工事区分・工種・種別・細別			規格	単位	数量	単価	金額	数量増減	金額増減	摘要
	歩車道境界ブロック撤去			再利用	m	1					単-25号
	縁石復旧工				式	1					
	歩車道境界ブロック				m	1					単-26号
	仮設工				式	1					
	交通管理工				式	1					
	交通誘導警備員				人日	10					単-27号
	直接工事費				式	1					
	共通仮設費				式	1					
	共通仮設費(率計上)				式	1					
	純工事費				式	1					
	現場管理費				式	1					
	工事原価				式	1					

## 設計内訳書

工事名		当 初		事業区分		主たる工種		下水道工事(2)		
東1条西仲通外污水管渠新設工事				下水道						
工事区分・工種・種別・細別			規格	単位	数量	単価	金額	数量増減	金額増減	摘要
一般管理費等				式	1					
工事価格				式	1					
消費税相当額				式	1					
工事費計				式	1					

## 工場管理費

1	間接労務費対象額 管理費区分7		
2	間接労務費率		
3	間接労務費計上額		
4	工場管理費 工場純工事費		
5	非対象額計 ( - )		管理費区分5 , 9
6	工場管理費対象額		
7	工場管理費率		
8	工場管理費計上額		

## 共通仮設費

1	主たる工種 単独（当該工事）	下水道工事（2）	
2	主たる工種 合算工事		
3	対象工事費		
4	直接工事費		
5	準備費（処分費）		
6	事業損失防止施設費		
7	対象工事費に含まれる処分費 単独（追加工事）		
8	現工事		
9	合算工事		
10	非対象額計（-）		
11	管理費区分1		橋梁、PC桁、門扉、ポンプ等購入費
12	管理費区分2, 7		工場原価
13	管理費区分5		一般管理費等のみ対象額
14	管理費区分9		間接費非対象額
15	管理費区分T		全処分費のうち3%または3000万円を超える額
16	対象額支給品（+）		
17	無償貸付機械評価額（+）		
18	共通仮設費対象額 単独（追加工事）		
19	現工事		
20	合算工事		
21	処分費等を除く共通仮設費対象額 単独（追加工事）		調整工事入力で使用
22	現工事		
23	合算工事		
24	共通仮設費（率分） 率（補正前） 単独（追加工事）		
25	現工事		
26	合算工事		
27	施工地域等補正 単独（追加工事）		*補正係数を乗じる
28	現工事		
29	共通仮設費（率分） 率（補正後）		
30	計上額 単独（追加工事）		
31	現工事		
32	合算工事		
33	調整工事計上額		

## 共通仮設費

34	現場環境改善費対象工事費		
35	直接工事費		
36	非対象額計 ( - )		
37	管理費区分 1		橋梁、P C 桁、門扉、ポンプ等購入費
38	管理費区分 2 , 7		工場原価
39	管理費区分 5		一般管理費等のみ対象額
40	管理費区分 9		間接費非対象額
41	管理費区分 T		
42	対象額支給品 ( + )		
43	無償貸付機械評価額 ( + )		
44	現場環境改善費対象額 ( P i ) 単独 ( 追加工事 )		
45	現工事		
46	合算工事		
47	現場環境改善費 率 ( 補正前 ) 単独 ( 追加工事 )		指定有り
48	現工事		
49	合算工事		
50	施工地域等補正 単独 ( 追加工事 )		
51	現工事		
52	現場環境改善費 率 ( 補正後 )		
53	計上額 単独 ( 追加工事 )		
54	現工事		
55	合算工事		
56	調整工事計上額		
57	共通仮設費 ( 積上分 )		
58	運搬費		
59	準備費・仮設費		
60	事業損失防止施設費		
61	安全費		
62	役務費		
63	技術管理費		
64	営繕費		
65	現場環境改善費		
66	共通仮設費計		

## 現場管理費

1	主たる工種	下水道工事(2)	
2	単独(追加工事)純工事費		
3	単独(追加工事)直接工事費		
4	単独(追加工事)共通仮設費		
5	非対象額計(-)		
6	管理費区分2,7		工場原価
7	管理費区分5		一般管理費等のみ対象額
8	管理費区分9		間接費非対象額
9	管理費区分T		全処分費のうち3%または3000万円を超える額
10	対象額支給品(+)		
11	無償貸付機械評価額(+)		
12	現場管理費対象純工事費 単独(追加工事)		
13	現工事		
14	合算工事		
15	処分費等を除く 現場管理費対象純工事費		調整工事入力で使用
16	現工事		
17	合算工事		
18	率(補正前) 単独(追加工事)		
19	現工事		
20	合算工事		
21	施工地域等補正 単独(追加工事)		*補正係数を乗じる
22	現工事		
23	施工時期補正		
24	緊急工事補正		
25	真夏日補正		
26	砂防・地すべり補正 単独(追加工事)		
27	現工事		
28	率(補正後)		
29	計上額 単独(追加工事)		
30	現工事		
31	合算工事		
32	調整工事計上額		

## 一般管理費等

事務所名 芽室町水道課

工事番号

第 回変更

発注年月

契約区分

主工種

下水道工事(2)

1	工事原価		
2	純工事費		
3	現場管理費		
4	工期延長等に伴う現場維持費		
5	工場製作原価		
6	非対象額計(-)		
7	管理費区分9		支給品を除く間接費非対象額
8	管理費区分T		全処分費のうち3%または3000万円を超える額
9	一般管理費等対象工事原価 単独(追加工事)		
10	現工事		
11	合算工事		
12	処分費等を除く 一般管理費等対象工事原価		調整工事入力で使用
13	現工事		
14	合算工事		
15	率(補正前) 単独(追加工事)		指定有り
16	現工事		
17	合算工事		
18	前払金支出割合による補正係数 単独(追加工事)		
19	現工事		
20	財団法人等による補正係数 単独(追加工事)		
21	現工事		
22	契約保証に係る一般管理費等対象工事原価(当初設計)		
23	契約保証に係る補正值 単独(追加工事)		
24	一般管理費等 率(補正後)		
25	計上額 単独(追加工事)		
26	現工事		
27	合算工事		
28	調整工事計上額		

## 処 分 費 等 指 定 行 一 覧 表

細別名称	規格	単位	-	-	-
処分費対象名称	処分費対象規格	単位	数量	単価	金額
殻処分	アスファルト殻 【アスファルト塊受入費   30 ~ 50 cm程度の大きさ】	t			
処分費 (t)		t	1		
アスファルト塊受入費	30 ~ 50 cm程度の大きさ	t	100		

表示されている数量・単価・金額は入力参考値

### 処分費内諸経費対象額・算出根拠（一般管理費等算出用通常設計書）

P : 共通仮設費対象額（処分費算出用） <small>（直接工事費計 + 支給品 + 事業損失防止施設費 + 無償貸付機械等評価額 + 共通仮設費対象外額 + その他対象額）</small>	
W : 処分費等の占める割合 $W = S / (P + Q)$	
S t : Wが3%相当の処分費等の価格（W > 3%の場合） $S t = (P + Q) \times 3\%$	

S : 処分費等の価格	Pに含まれる処分費等	Q : 準備費に含まれる処分費等

#### 処分費内諸経費対象額・算出区分

算出区分	処分に占める諸経費対象額	処分に占める諸経費対象外額
A	「W 3%」かつ 「S 30,000,000」のとき	処分費等（S）の全額を率計算の対象とする
B	「W 3%」かつ 「S > 30,000,000」のとき	処分費等の率計算の対象は3千万円とする
C	「W > 3%」のとき	（S t）を率計算の対象とする。ただし、対象となる金額は3千万円を上限とする

算出区分	処分に占める諸経費対象額	処分に占める諸経費対象外額

## 内訳書 &lt; データ無し &gt;

名称	規格 / 条件	単位	数量	単価	金額	数量増減	金額増減	摘要

上段から 既契約数量 / 出来高数量 / 出来高累計 / 前回残工事 / 今回残工事

# 1次単価表

単-1号

単価適用年月	20260608
歩掛適用年月	20260608
労務調整-超過-規制	1.000-00000020

名称	規格	単位	数量	単価	金額	摘要
管路掘削		m3	1			
機械掘削工(ハッパ)	ハッパ規格 = 排対(2次)山積0.28m3(平0.2m3) :	m3	1			DGD10030 管理費区分 無 単-28号
計						
単価						

# 1次単価表

単-2号

単価適用年月	20260608
歩掛適用年月	20260608
労務調整-超過-規制	1.000-00000020

名称	規格	単位	数量	単価	金額	単価	摘要
管路埋戻		m3			1		
名称	規格 / 条件	単位	数量	単価	金額		摘要
機械投入埋戻工(ハック材)	ハック材規格 = 排対(2次)山積0.28m3(平0.2m3) : タンパ締固め数量(m3) (実数) = 79m3/100 m3 :	m3	1				DGD10130 管理費区分 無 単-29号
計							
単価							

# 1次単価表

単-3号

単価適用年月	20260608
歩掛適用年月	20260608
労務調整-超過-規制	1.000-00000020

名称	規格 / 条件	単位	数量	単価	金額	摘要
発生土処理	【ダンプトラック [ オンロード・ディーゼル ]   4 t 積級 】 【タイヤ損耗費   4 t 積級 良好 供用日 】	m3	1			
土砂等運搬	土砂等発生現場 = 小規模：積込機種・規格 = ハックリ山積0.28m3 (平積0.2m3) : 土質 = 土砂 (岩塊・玉石混り土含む) : DID区間の有無 = 有り : 運搬距離 (km) (DID区間有) = 9.0km 以下 : 【ダンプトラック [ オンロード・ディーゼル ]   4 t 積級 】 【タイヤ損耗費   4 t 積級 良好 供用日 】	m 3	1			CB210110 管理費区分 無
整地	作業区分 = 残土受入れ地での処理 :	m 3	1			CB210610 管理費区分 無
計						
単価						

# 1次単価表

単-4号

単価適用年月	20260608
歩掛適用年月	20260608
労務調整-超過-規制	1.000-00000020

名称	規格	単位	数量	単価	金額	単価
リ付硬質塩化ビニル管		m			1	
名称	規格 / 条件	単位	数量	単価	金額	摘要
リ付硬質塩化ビニル管設置工 (市場単価)	規格・仕様 = 呼び径 150mm : 施工規模 = 20m 以上 : 時間的制約を受ける場合の補正 = 無 : 夜間作業補正 = 無 :	m	1			DGD60020 管理費区分 無 単-30号
計						
単価						

## 1次単価表

単-5号

単価適用年月	20260608
歩掛適用年月	20260608
労務調整-超過-規制	1.000-00000020

名称	規格	名称	規格 / 条件	単位	数量	単価	金額	摘要
マンホール削孔接続		組立式マンホール	削孔代 0号・1号 塩ビ管用	箇所	1			WYB00005 管理費区分 無
計								
単価								

## 1次単価表

単-6号

単価適用年月	20260608
歩掛適用年月	20260608
労務調整-超過-規制	1.000-00000020

名称	規格	単位	数量	単価	金額	単価
砕石基礎		m3			1	
名称	規格 / 条件	単位	数量	単価	金額	摘要
砕石基礎設置工(機械施工)(市場単価)	施工規模 = 10m3以上 : 時間的制約を受ける場合の補正 = 無 : 夜間作業補正 = 無 :	m3	1			DGD60060 管理費区分 無 単-31号
切込砂利	0 ~ 4 0 mm	m 3	1			ZKD0005000 管理費区分 無 地方資材単価
計						
単価						

## 1次単価表

単-7号

単価適用年月	20260608
歩掛適用年月	20260608
労務調整-超過-規制	1.000-00000020

名称	規格	単位	数量	単価	金額	単価
たて込み簡易土留		m				
名称	規格 / 条件	単位	数量	単価	金額	摘要
建込工 (たて込み簡易土留)	掘削深 = 掘削深2.5m以下 :	m	1			DGD10240 管理費区分 無 単-32号
引抜工 (たて込み簡易土留)	掘削深 = 掘削深2.5m以下 : レン賃料補正 = 標準 (1.0) :	m	1			DGD10250 管理費区分 無 単-33号
計						
単価						

## 1次単価表

単-8号

単価適用年月	20260608
歩掛適用年月	20260608
労務調整-超過-規制	1.000-00000020

名称	規格	単位	数量	単価	金額	摘要
たて込み簡易土留		m			1	
名称	規格 / 条件	単位	数量	単価	金額	摘要
たて込み簡易土留材賃料		m2	5			WYB00001 管理費区分 無
たて込み簡易土留材整備料		m2	5			WYB00002 管理費区分 無
計						
単価						

## 1次単価表

単-9号

単価適用年月	20260608
歩掛適用年月	20260608
労務調整-超過-規制	1.000-0000020

名称	規格	単位	箇所	数量	単価	金額	単価	摘要
組立1号マンホール	No.1【切込砂利   0 ~ 4 0 mm】			1				
名称	規格 / 条件	単位	数量	単価	金額	摘要		
組立マンホール設置工 (市場単価)	規格・仕様 = 1号(900mm) 3m以下 : 施工規模 = 4箇所未満 : 時間的制約を受ける場合の補正 = 無 : 夜間作業補正 = 無 :	箇所	1			DGD60070 管理費区分 無 単-34号		
グラウンドマンホール鋳鉄蓋	JIS型 (勾配受) 600mm T-25 浮上防止、かぎ付	組	1			ZAB4726000 管理費区分 無 刊行物単価		
調整金具	45mmまで	組	1			WYB00016 管理費区分 無		
調整リング	600 × 50	個	1			WYB00017 管理費区分 無		
1号マンホール斜壁	600 × 900 × 450mm	個	1			WYB00006 管理費区分 無		
1号マンホール直壁	900 × 900mm	個	1			WYB00008 管理費区分 無		
1号マンホール管取付け壁	900 × 1200mm	個	1			WYB00007 管理費区分 無		
マンホール用足掛金物	ノーブレンロフティーステップ MN425DC-RF	個	7			WYB00010 管理費区分 無		
1号マンホール底版		個	1			WYB00009 管理費区分 無		
基礎砕石	砕石の厚さ = 20.0cmを超え22.5cm以下 : 砕石の種類 = 砕石 (各種) : 費用の内訳 = 全ての費用 : 【切込砂利   0 ~ 4 0 mm】	m <sup>2</sup>	1			CB221110 管理費区分 無		

## 1次単価表

単-9号

単価適用年月	20260608
歩掛適用年月	20260608
労務調整-超過-規制	1.000-00000020

名称	規格 / 条件	単位	数量	単価	金額	摘要
組立1号マンホール						
No.1【切込砂利   0 ~ 4 0 mm 】					1	
計						
単価						

## 1次単価表

単-10号

単価適用年月	20260608
歩掛適用年月	20260608
労務調整-超過-規制	1.000-0000020

名称	規格	単位	箇所	数量	単価	金額	単価	摘要
組立1号マンホール	No.2【切込砂利   0 ~ 4 0 mm 】			1				
名称	規格 / 条件	単位	数量	単価	金額	摘要		
組立マンホール設置工 (市場単価)	規格・仕様 = 1号(900mm) 3m以下 : 施工規模 = 4箇所未満 : 時間的制約を受ける場合の補正 = 無 : 夜間作業補正 = 無 :	箇所	1			DGD60070 管理費区分 無 単-34号		
グラウンドマンホール鋳鉄蓋	JIS型 (勾配受) 600mm T-25 浮上防止、かぎ付	組	1			ZAB4726000 管理費区分 無 刊行物単価		
調整リング	600 × 100	個	1			WYB00019 管理費区分 無		
調整金具	45mmまで	組	1			WYB00018 管理費区分 無		
1号マンホール斜壁	600 × 900 × 300mm	個	1			WYB00011 管理費区分 無		
1号マンホール直壁	900 × 900mm	個	1			WYB00012 管理費区分 無		
1号マンホール管取付け壁	900 × 1200mm	個	1			WYB00013 管理費区分 無		
マンホール用足掛金物	ノーブレンロフティーステップ MN425DC-RF	個	6			WYB00014 管理費区分 無		
1号マンホール底版		個	1			WYB00015 管理費区分 無		
基礎砕石	砕石の厚さ = 20.0cmを超え22.5cm以下 : 砕石の種類 = 砕石 (各種) : 費用の内訳 = 全ての費用 : 【切込砂利   0 ~ 4 0 mm 】	m <sup>2</sup>	1			CB221110 管理費区分 無		

# 1次単価表

単-10号

単価適用年月	20260608
歩掛適用年月	20260608
労務調整-超過-規制	1.000-00000020

名称	組立1号マンホール				箇所			
規格	No.2【切込砂利   0 ~ 4 0 mm 】				単位		数量	1
	名称	規格 / 条件	単位	数量	単価	金額	摘要	
計								
単価								

# 1次単価表

単-11号

単価適用年月	20260608
歩掛適用年月	20260608
労務調整-超過-規制	1.000-00000020

名称	規格	単位	数量	単価	金額	摘要
管路掘削		m3	1			
機械掘削工(ハッパ)	ハッパ規格 = 排対(2次)山積0.28m3(平0.2m3) :	m3	1			DGD10030 管理費区分 無 単-28号
計						
単価						

# 1次単価表

単-12号

単価適用年月	20260608
歩掛適用年月	20260608
労務調整-超過-規制	1.000-00000020

名称	規格	単位	数量	単価	金額	摘要
管路埋戻		m3	1			
名称	規格 / 条件	単位	数量	単価	金額	摘要
機械投入埋戻工(ハックル)	ハックル規格 = 排対(2次)山積0.28m3(平0.2m3) : タンパ締固め数量(m3) (実数) = 1.44m3/1 00m3 :	m3	1			DGD10130 管理費区分 無 単-35号
計						
単価						

# 1次単価表

単-13号

単価適用年月	20260608
歩掛適用年月	20260608
労務調整-超過-規制	1.000-00000020

名称	規格 / 条件	単位	数量	単価	金額	摘要
発生土処理	【ダンプトラック [ オンロード・ディーゼル ]   4 t 積級 】 【 タイヤ損耗費   4 t 積級 良好 供用日 】	m3	1			
土砂等運搬	土砂等発生現場 = 小規模：積込機種・規格 = ハックリ山積0.28m3 (平積0.2m3) : 土質 = 土砂 (岩塊・玉石混り土含む) : DID区間の有無 = 有り : 運搬距離 (km) (DID区間有) = 9.0km 以下 : 【ダンプトラック [ オンロード・ディーゼル ]   4 t 積級 】 【 タイヤ損耗費   4 t 積級 良好 供用日 】	m 3	1			CB210110 管理費区分 無
整地	作業区分 = 残土受入れ地での処理 :	m 3	1			CB210610 管理費区分 無
計						
単価						

## 1次単価表

単-14号

単価適用年月	20260608
歩掛適用年月	20260608
労務調整-超過-規制	1.000-00000020

名称	規格	単位	箇所	数量	単価	金額	単価
ます	【切込砂利   0 ~ 40mm】			1			
名称	規格 / 条件	単位	数量	単価	金額	摘要	
ます設置工(塩化ビニル製) (市場単価)	規格・仕様 = ます径 150mm : 施工規模 = 5箇所 未満 : 時間的制約を受ける場合の補正 = 無 : 夜間作業補正 = 無 : 鋳鉄製防護蓋設置の有無 = 有 :	箇所	1			DGD60090 管理費区分 無 単-36号	
スライド 防護管	200×750 芽室町型	組	1			WYB00020 管理費区分 無	
蓋設置工(鋳鉄製防護蓋)		箇所	1			DGD10870 管理費区分 無 単-37号	
ます基礎工(人力)	基礎材質 = クラッシャーラン : 基礎材数量(m 3) (実数入力) = 0.25m3 : 【切込砂利   0 ~ 40mm】	箇所	1			DGD10860 管理費区分 無 単-38号	
計							
単価							

## 1次単価表

単-15号

単価適用年月	20260608
歩掛適用年月	20260608
労務調整-超過-規制	1.000-00000020

名称	規格	単位	箇所	数量	単価	金額	単価
取付管				1			
名称	規格 / 条件	単位	数量	単価	金額	摘要	
取付管布設および支管取付工 (市場単価)	規格・仕様 = 管径 100mm : 施工規模 = 5箇所未満 : 時間的制約を受ける場合の補正 = 無 : 夜間作業補正 = 無 : 取付管長3m未満の場合の補正 = 有 : 取付管長5m以上12m未満の補正 = 無 : 本管材質コンクリート製・陶製の補正 = 無 :	箇所	1			DGD60100 管理費区分 無 単-39号	
継手類	150-100	式	1			WYB00021 管理費区分 無 単-40号	
計							
単価							

# 1次単価表

単-16号

単価適用年月	20260608
歩掛適用年月	20260608
労務調整-超過-規制	1.000-00000020

名称	規格	単位	数量	単価	金額	摘要
殻運搬	舗装版破碎【ダンプトラック [ オンロード・ディーゼル ]   10 t 積級 】 【 タイヤ損耗費   10 t 積級 良好 供用日 】	m3	1			CB227010 管理費区分 無
計						
単価						

## 1次単価表

単-17号

単価適用年月	20260608
歩掛適用年月	20260608
労務調整-超過-規制	1.000-00000020

名称	規格 / 条件	単位	数量	単価	金額	摘要
処分費 (t)	【アスファルト塊受入費   30 ~ 50 cm 程度の大きさ】	t	1			WB020052 管理費区分 T 単-41号
計						
単価						

# 1次単価表

単-18号

単価適用年月	20260608
歩掛適用年月	20260608
労務調整-超過-規制	1.000-00000020

名称	規格 / 条件	単位	数量	単価	金額	摘要
舗装版切断	舗装版種別 = アスファルト舗装版 : アスファルト舗装版厚 = 15cm以下 : 費用の内訳 = 全ての費用 :	m	1			CB430510 管理費区分 無
計						
単価						

# 1次単価表

単-19号

単価適用年月	20260608
歩掛適用年月	20260608
労務調整-超過-規制	1.000-00000020

名称	規格	単位	数量	単価	金額	摘要
舗装版破碎	舗装版種別 = アスファルト舗装版	m2	1			CB430310 管理費区分 無
	規格 / 条件					
舗装版破碎	舗装版種別 = アスファルト舗装版 : 障害等の有無 = 無し : 騒音振動対策 = 不要 : 舗装版厚 = 15cm 以下 : 積込作業の有無 = 有り : 費用の内訳 = 全ての費用 :	m 2	1			
計						
単価						

# 1次単価表

単-20号

単価適用年月	20260608
歩掛適用年月	20260608
労務調整-超過-規制	1.000-00000020

名称	凍上抑制層(車道・路肩部)				単位	m2	数量	1	単価	
規格	切込砂利0-80mm 450mm【切込砂利   0 ~ 8 0 mm 】				単位		数量		単価	
名称	規格 / 条件	単位	数量	単価	金額	摘要				
下層路盤(車道・路肩部)	全仕上り厚(実数入力) = 450mm : 施工区分 = 3層施工 : 材料 = 路盤材(各種) : 費用の内訳 = 全ての費用 : 【切込砂利   0 ~ 8 0 mm 】	m 2	1			CB410030 管理費区分 無				
計										
単価										

## 1次単価表

単-21号

単価適用年月	20260608
歩掛適用年月	20260608
労務調整-超過-規制	1.000-00000020

名称	規格 / 条件	単位	数量	単価	金額	摘要
凍上抑制層(車道・路肩部)		m2				
規格	切込砂利0-80mm 350mm【切込砂利   0 ~ 8 0 mm 】	単位			1	単価
名称	規格 / 条件	単位	数量	単価	金額	摘要
下層路盤(車道・路肩部)	全仕上り厚(実数入力) = 350mm : 施工区分 = 2層施工 : 材料 = 路盤材(各種) : 費用の内訳 = 全ての費用 : 【切込砂利   0 ~ 8 0 mm 】	m 2	1			CB410030 管理費区分 無
計						
単価						

# 1次単価表

単-22号

単価適用年月	20260608
歩掛適用年月	20260608
労務調整-超過-規制	1.000-00000020

名称	下層路盤(車道・路肩部)				単位	m2	数量	1	単価	
規格	切込砂利0-40mm 150mm【切込砂利   0 ~ 4 0 mm】				単位		数量			
名称	規格 / 条件	単位	数量	単価	金額	摘要				
下層路盤(車道・路肩部)	全仕上り厚(実数入力) = 150mm : 施工区分 = 1層施工 : 材料 = 路盤材(各種) : 費用の内訳 = 全ての費用 : 【切込砂利   0 ~ 4 0 mm】	m 2	1			CB410030 管理費区分 無				
計										
単価										

# 1次単価表

単-23号

単価適用年月	20260608
歩掛適用年月	20260608
労務調整-超過-規制	1.000-00000020

名称	規格	単位	数量	単価	金額	摘要
上層路盤(車道・路肩部)	再生瀝青安定処理材(40)50mm【再生アスファルト安定処理   A s 量 3 . 5 ~ 5 . 5 % 配合率 5 0 % 車道用】	m2	1			
名称	規格 / 条件	単位	数量	単価	金額	摘要
上層路盤(車道・路肩部)	材料 = 再生瀝青安定処理材 ( 4 0 ) : 平均幅員 = 1.4m以上3.0m以下 : 1層当平均仕上厚 10 0mm以下 = 50mm : 瀝青材料種類 = プライムコート PK -3 : 費用の内訳 = 全ての費用 : 【再生アスファルト安定処理   A s 量 3 . 5 ~ 5 . 5 % 配合率 5 0 % 車道用】	m 2	1			CB410040 管理費区分 無
計						
単価						

# 1次単価表

単-24号

単価適用年月	20260608
歩掛適用年月	20260608
労務調整-超過-規制	1.000-00000020

名称	規格 / 条件	単位	数量	単価	金額	摘要
表層(車道・路肩部)	再生密粒度アスコン(13)30mm1.4m以上3.0m以下【再生密粒度アスファルト混合物   1 3 F A s 5 . 5 ~ 6 . 3 % 率 5 0 % 車道用】	m2	1			CB410260 管理費区分 無
計						
単価						

## 1次単価表

単-25号

単価適用年月	20260608
歩掛適用年月	20260608
労務調整-超過-規制	1.000-00000020

名称	規格	単位	数量	単価	金額	摘要
歩車道境界ブロック撤去	再利用	m	1			
名称	規格 / 条件	単位	数量	単価	金額	摘要
歩車道境界ブロック撤去	再利用区分 = 再利用 :	m	1			CB422540 管理費区分 無
計						
単価						

# 1次単価表

単-26号

単価適用年月	20260608
歩掛適用年月	20260608
労務調整-超過-規制	1.000-00000020

名称	規格	単位	数量	単価	金額	摘要
歩車道境界ブロック		m	1			
名称	規格 / 条件	単位	数量	単価	金額	摘要
歩車道境界ブロック	作業区分 = 再利用設置 : ブロック規格 = 各種 (600mm以下、50kg未満) : 基礎碎石規格 = 無し : 均し基礎コンクリート規格 = 無し :	m	1			CB422510 管理費区分 無
計						
単価						

# 1次単価表

単-27号

単価適用年月	20260608
歩掛適用年月	20260608
労務調整-超過-規制	1.000-00000020

名称	規格	単位	数量	単価	金額	摘要
交通誘導警備員		人日	1			WB010211 管理費区分 無 単-42号
交通誘導警備員 A		人日	1			WB010211 管理費区分 無 単-42号
交通誘導警備員 B		人日	1			WB010212 管理費区分 無 単-43号
計						
単価						

### 参考資料(1)

単-28号

DGD10030

単価適用年月	20260608
歩掛適用年月	20260608
労務調整-超過-規制	1.000-00000020

名称	規格 / 条件	単位	数量	単価	金額	摘要
機械掘削工(ハッホ)			m3			
規格	排対(2次)山積0.28m3(平0.2m3)	単位			100	単価
名称	規格 / 条件	単位	数量	単価	金額	摘要
土木一般世話役	割増対象賃金比 0.753	人	1.9			R0125 管理費区分 無 二省労務単価 Z1
普通作業員	割増対象賃金比 0.842	人	5			R0102 管理費区分 無 二省労務単価 Z1
ハッホ[クロー]排対(2次) 山積0.28m3(平積0.2m3)		時間	11.1			DGD10032 管理費区分 無 単-44号 Z1
諸雑費(まるめ)		式	1			ZS3000004 管理費区分 無 ZZ1
計						
単価						

## 参考資料(1)

単-29号

DGD10130

単価適用年月	20260608
歩掛適用年月	20260608
労務調整-超過-規制	1.000-00000020

名称	規格 / 条件	単位	数量	単価	金額	摘要
機械投入埋戻工(ハッパ)		m3				
規格	排対(2次)山積0.28m3(平0.2m3) 79m3/100m3	単位			100	単価
名称	規格 / 条件	単位	数量	単価	金額	摘要
土木一般世話役	割増対象賃金比 0.753	人	2.5			R0125 管理費区分 無 二省労務単価 Z1
普通作業員	割増対象賃金比 0.842	人	3.8			R0102 管理費区分 無 二省労務単価 Z1
ハッパ[クロー]排対(2次) 山積0.28m3(平積0.2m3)		時間	7.6			DGD10032 管理費区分 無 単-44号 Z1
タンパ締固め	費用の内訳 = 全ての費用 :	m 3	79			CB210450 管理費区分 無 Z1
諸雑費(まるめ)		式	1			ZS3000004 管理費区分 無 ZZ1
計						
単価						

参考資料(1)

単-30号

DGD60020

単価適用年月	20260608
歩掛適用年月	20260608
労務調整-超過-規制	1.000-00000020

名称	リブ付硬質塩ビ管設置工 (市場単価)				単位	m	数量	1	単価
規格	呼び径 150mm 20m以上 無 無				単位		数量		単価
	名称	規格 / 条件	単位	数量	単価	金額	摘要		
	リブ付硬質塩化ビニル管設置工	管径150mm 材工共	m	1			Q2G1020010 管理費区分 無 刊行物単価 Z1		
	諸雑費(まるめ)		式	1			ZS3000004 管理費区分 無 ZZ1		
	計								
	単価								

### 参考資料(1)

単-31号

DGD60060

単価適用年月	20260608
歩掛適用年月	20260608
労務調整-超過-規制	1.000-00000020

名称	砕石基礎設置工(機械施工)(市場単価)				単位	m3	数量	1	単価	
規格	10m3以上 無 無				単位		数量		単価	
名称	規格/条件	単位	数量	単価	金額	摘要				
砕石基礎工(手間のみ)	機械施工 手間のみ	m3	1			Q2G1040020 管理費区分 無 刊行物単価 Z1				
諸雑費(まるめ)		式	1			ZS3000004 管理費区分 無 ZZ1				
計										
単価										

## 参考資料(1)

単-32号

DGD10240

単価適用年月	20260608
歩掛適用年月	20260608
労務調整-超過-規制	1.000-00000020

名称	規格 / 条件	単位	数量	単価	金額	摘要
建込工 (たて込み簡易土留)		m				
掘削深2.5m以下		単位			10	単価
土木一般世話役	割増対象賃金比 0.753	人	0.23			R0125 管理費区分 無 二省労務単価 Z1
特殊作業員	割増対象賃金比 0.780	人	0.23			R0101 管理費区分 無 二省労務単価 Z1
普通作業員	割増対象賃金比 0.842	人	0.47			R0102 管理費区分 無 二省労務単価 Z1
バックホウ[クロー]排対(2次) 山積0.28m3(平積0.2m3)		時間	1.3			DGD10032 管理費区分 無 単-44号 Z1
諸雑費(まるめ)		式	1			ZS3000004 管理費区分 無 ZZ1
計						
単価						

### 参考資料(1)

単-33号

DGD10250

単価適用年月	20260608
歩掛適用年月	20260608
労務調整-超過-規制	1.000-00000020

名称	規格 / 条件	単位	数量	単価	金額	摘要
引抜工 (たて込み簡易土留)	掘削深2.5m以下 標準 (1.0)	m	10			
土木一般世話役	割増対象賃金比 0.753	人	0.14			R0125 管理費区分 無 二省労務単価 Z1
特殊作業員	割増対象賃金比 0.780	人	0.14			R0101 管理費区分 無 二省労務単価 Z1
普通作業員	割増対象賃金比 0.842	人	0.27			R0102 管理費区分 無 二省労務単価 Z1
トラッククレーン [油圧伸縮ジブ型]	4.9 t吊 リース置場渡し	日	0.14			L001120001 管理費区分 無 刊行物単価 Z1
諸雑費 (まるめ)		式	1			ZS3000004 管理費区分 無 ZZ1
計						
単価						

### 参考資料(1)

単-34号

DGD60070

単価適用年月	20260608
歩掛適用年月	20260608
労務調整-超過-規制	1.000-00000020

名称	規格	単位	箇所	数量	単価	金額	単価
組立マンホール設置工 (市場単価)	1号(900mm) 3m以下 4箇所未満 無 無			1			
名称	規格 / 条件	単位	数量	単価	金額	摘要	
組立マンホール工 1号(内径900mm)	マンホール深さ3m以下 手間のみ	箇所	1			Q2G1070040 管理費区分 無 刊行物単価 Z1	
諸雑費(まるめ)		式	1			ZS3000004 管理費区分 無 ZZ1	
計							
単価							

### 参考資料(1)

単-35号

DGD10130

単価適用年月	20260608
歩掛適用年月	20260608
労務調整-超過-規制	1.000-00000020

名称	規格 / 条件	単位	数量	単価	金額	摘要
機械投入埋戻工(ハッパ)		m3			100	
規格	排対(2次)山積0.28m3(平0.2m3) 1.44m3/100m3	単位				
名称	規格 / 条件	単位	数量	単価	金額	摘要
土木一般世話役	割増対象賃金比 0.753	人	2.5			R0125 管理費区分 無 二省労務単価 Z1
普通作業員	割増対象賃金比 0.842	人	3.8			R0102 管理費区分 無 二省労務単価 Z1
ハッパ[クロー]排対(2次) 山積0.28m3(平積0.2m3)		時間	7.6			DGD10032 管理費区分 無 単-44号 Z1
タンパ締固め	費用の内訳 = 全ての費用 :	m 3	1.44			CB210450 管理費区分 無 Z1
諸雑費(まるめ)		式	1			ZS3000004 管理費区分 無 ZZ1
計						
単価						

## 参考資料(1)

単-36号

DGD60090

単価適用年月	20260608
歩掛適用年月	20260608
労務調整-超過-規制	1.000-00000020

名称	規格	単位	箇所	数量	単価	金額	単価
ます設置工(塩化ビニル製)(市場単価)	ます径 150mm 5箇所未満 無 無 有			1			
名称	規格/条件	単位	数量	単価	金額	摘要	
塩化ビニル製ます設置工 [材工共]	ます(径150) 材工共	箇所	1			Q2G1090010 管理費区分 無 刊行物単価 Z1	
加算額	鋳鉄製防護蓋設置費 [手間のみ] 手間のみ	箇所	1			Q2G1090050 管理費区分 無 刊行物単価 Z1	
諸雑費(まるめ)		式	1			ZS3000004 管理費区分 無 ZZ1	
計							
単価							

### 参考資料(1)

単-37号

DGD10870

単価適用年月	20260608
歩掛適用年月	20260608
労務調整-超過-規制	1.000-00000020

名称	規格	箇所	数量	単価	金額	摘要
蓋設置工(鑄鉄製防護蓋)			1			
名称	規格 / 条件	単位	数量	単価	金額	摘要
特殊作業員	割増対象賃金比 0.780	人	0.016			R0101 管理費区分 無 二省労務単価 Z1
普通作業員	割増対象賃金比 0.842	人	0.016			R0102 管理費区分 無 二省労務単価 Z1
諸雑費(まるめ)		式	1			ZS3000004 管理費区分 無 ZZ1
計						
単価						

## 参考資料(1)

単-38号

DGD10860

単価適用年月	20260608
歩掛適用年月	20260608
労務調整-超過-規制	1.000-00000020

名称	規格 / 条件	単位	数量	単価	金額	摘要
ます基礎工(人力)						
規格	クラッシャーラン 0.25m3				1	
名称	規格 / 条件	単位	数量	単価	金額	摘要
特殊作業員	割増対象賃金比 0.780	人	0.024			R0101 管理費区分 無 二省労務単価 Z1
普通作業員	割増対象賃金比 0.842	人	0.024			R0102 管理費区分 無 二省労務単価 Z1
切込砂利	0 ~ 4 0 mm	m 3	0.3			ZKD0005000 管理費区分 無 地方資材単価 Z1
諸雑費(まるめ)		式	1			ZS3000004 管理費区分 無 ZZ1
計						
単価						

### 参考資料(1)

単-39号

DGD60100

単価適用年月	20260608
歩掛適用年月	20260608
労務調整-超過-規制	1.000-00000020

名称	規格	単位	箇所	数量	単価	金額	単価
取付管布設および支管取付工 (市場単価)	管径 100mm 5箇所未満 無 無 有 無 無			1			
名称	規格 / 条件	単位	数量	単価	金額	摘要	
取付管布設工および支管取付工 [ 材工共 ]	管径 1 0 0 材工共	箇所	1			Q2G1090060 管理費区分 無 刊行物単価 Z1	
諸雑費 (まるめ)		式	1			ZS3000004 管理費区分 無 ZZ1	
計							
単価							

## 参考資料(1)

単-40号

WYB00021

単価適用年月	20260608
歩掛適用年月	20260608
労務調整-超過-規制	1.000-00000020

名称	規格	式	数量	単価	金額	摘要
継手類	150-100		1			
名称	規格 / 条件	単位	数量	単価	金額	摘要
支管90°リブ管用	150 x 100	個	1			WYB00022 管理費区分 無
イクリザ	同上	個	1			WYB00023 管理費区分 無
ヤトリ継手	100	個	1			WYB00024 管理費区分 無
硬質塩化ビニル管(薄肉管)	VU - 100	m	1			Z005002016 管理費区分 無 刊行物単価
自在継手	100 x 0°	個	1			WYB00025 管理費区分 無
曲管	100 x 90°	個	1			WYB00026 管理費区分 無
計						
単価						

### 参考資料(1)

単-41号

WB020052

単価適用年月	20260608
歩掛適用年月	20260608
労務調整-超過-規制	1.000-00000020

名称 規格	処分費 (t)						数量	100	単価
	名称	規格 / 条件	単位	数量	単価	金額			
	アスファルト塊受入費	30 ~ 50 cm程度の大きさ	t	100					ZKD4001000 管理費区分 T 地方資材単価
計									
単価									

### 参考資料(1)

単-42号

WB010211

単価適用年月	20260608
歩掛適用年月	20260608
労務調整-超過-規制	1.000-00000020

名称	規格	単位	数量	単価	金額	摘要
交通誘導警備員 A		人	1			R0803 管理費区分 無 二省労務単価 Z1
諸雑費(まるめ)		式	1			ZS3000004 管理費区分 無 ZZ1
計						
単価						

参考資料(1)

単-43号

WB010212

単価適用年月	20260608
歩掛適用年月	20260608
労務調整-超過-規制	1.000-00000020

名称	規格	単位	数量	単価	金額	摘要
交通誘導警備員 B		人	1			R0804 管理費区分 無 二省労務単価 Z1
諸雑費(まるめ)		式	1			ZS3000004 管理費区分 無 ZZ1
計						
単価						

### 参考資料(2)

単-44号

DGD10032

単価適用年月	20260608
歩掛適用年月	20260608
労務調整-超過-規制	1.000-00000020

名称	バックホウ[加-ラ]排対(2次) 山積0.28m3(平積0.2m3)		時間	数量	1	単価	
規格	名称	規格 / 条件	単位	数量	単価	金額	摘要
	運転手(特殊)	割増対象賃金比 0.788	人	0.17			R0114 管理費区分 無 二省労務単価 Z1
	軽油	ミニローリー渡し	L	5.9			Z006702002 管理費区分 無 刊行物単価 Z1
	バックホウ(クローラ) [標準]	排ガス型(第2次) 山積0.28m3	時間	1			M000202015 管理費区分 無 刊行物単価 Z1
	諸雑費(まるめ)		式	1			ZS3000004 管理費区分 無 ZZ1
	計						
	単価						





## 建設リサイクル法に関する解体工事費用調書

費用区分	名称	規格 / 条件	単位	数量	単価	金額	摘要
解体費 (コンクリート)							
解体費計 (コンクリート)							
解体費 (アスファルト)							
	舗装版破碎	アスファルト舗装版 無し 不要 15cm以下 有り 全ての費用	m <sup>2</sup>	143			CB430310
	舗装版切断	アスファルト舗装版 15cm以下 全ての費用	m	111			CB430510
解体費計 (アスファルト)							
解体費 (木材)							
解体費計 (木材)							
解体費計							

## 建設リサイクル法に関する再資源化等費用調書

費用区分	名称	規格 / 条件	単位	数量	単価	金額	摘要
運搬費 (コンクリート)							
運搬費計 (コンクリート)							
運搬費 (アスファルト)							
	殻運搬	舗装版破碎 機械 (騒音対策不要、厚15cm以下) ) 有り	m 3	9			CB227010
運搬費計 (アスファルト)							
運搬費 (木材)							
運搬費計 (木材)							
処分費 (コンクリート)							
処分費計 (コンクリート)							
処分費 (アスファルト)							
	処分費 (t)		t	21			単-41号 WB020052
処分費計 (アスファルト)							
処分費 (木材)							

## 建設リサイクル法に関する再資源化等費用調書

費用区分	名称	規格 / 条件	単位	数量	単価	金額	摘要
処分費計 (木材)							
循環税相当額 (コンクリート)							
循環税相当額計 (コンクリート)							
循環税相当額 (アスファルト)							
循環税相当額計 (アスファルト)							
循環税相当額 (木材)							
循環税相当額計 (木材)							
再資源化費用計							

## 集計リスト(材料)

コード	工事名	名称	規格	単位	数量	単価	金額	摘要	
									工事区分
				当初		集計区分		材料	
Z006702002	東1条西仲通外汚水管渠新設工事	軽油	ミニローリー渡し	L	359.764			刊行物単価	
ZS3000004		諸雑費(まるめ)		式	1				
Z006704001		ガソリン	レギュラー スタンド渡し 無鉛 JIS K 22 02 2号	L	25.397			刊行物単価	
ZKD0005000		切込砂利	0 ~ 4 0 mm	m <sup>3</sup>	17.81			地方資材単価	
ZAB4726000		グラウンドマンホール鑄鉄蓋	JIS型(勾配受) 600mm T-25 浮上防止、かぎ付	組	2			刊行物単価	
ZZ000001		その他(材料)		式	1				
Z005002016		硬質塩化ビニル管(薄肉管)	VU-100	m	1			刊行物単価	
ZKD4001000		アスファルト塊受入費	30 ~ 50 cm程度の大きさ	t	21			地方資材単価	
Z006540009		コンクリートカッタ(ブレード)	径18インチ	枚	0.255			刊行物単価	

## 集計リスト(材料)

コード	工事名	名称	規格	単位	数量	単価	金額	摘要	
									工事区分
		東1条西仲通外污水管渠新設工事			当初				
						集計区分	材料		
ZKD0006000		切込砂利	0 ~ 8 0 mm	m 3	13.72			地方資材単価	
ZKD0006000		切込砂利	0 ~ 8 0 mm	m 3	11.56			地方資材単価	
ZKD0005000		切込砂利	0 ~ 4 0 mm	m 3	9.528			地方資材単価	
ZKD0870500		再生アスファルト安定処理	A s 量 3 . 5 ~ 5 . 5 % 配合率 5 0 % 車道用	t	17.988			グリーン 地方資材単価	
Z004130002		アスファルト乳剤	P K - 3 プライムコート用	L	179.967			刊行物単価	
ZKD0850500		再生密粒度アスファルト混合物	1 3 F A s 5 . 5 ~ 6 . 3 % 率 5 0 % 車道用	t	5.056			グリーン 地方資材単価	
Z004130003		アスファルト乳剤	P K - 4 タックコート用	L	28.756			刊行物単価	



## 集計リスト（その他）

コード	工事名	名称	規格	単位	数量	単価	金額	摘要	当 初		
									工事区分	下水道	
										集計区分	その他
	東1条西仲通外汚水管渠新設工事										
		組立式マンホール	削孔代 0号・1号 塩ビ管用	箇所	1						
		たて込み簡易土留材質料		m2	260						
		たて込み簡易土留材整備料		m2	260						
		調整金具	45mmまで	組	1						
		調整リング	600×50	個	1						
		1号マンホール斜壁	600×900×450mm	個	1						
		1号マンホール直壁	900×900mm	個	1						
		1号マンホール管取付け壁	900×1200mm	個	1						
		マンホール用足掛金物	ノーブルレンコフティーステップ MN425DC-RF	個	7						

## 集計リスト（その他）

コード	工事名	名称	規格	単位	数量	単価	金額	摘要	当初		
									工事区分	下水道	
										集計区分	その他
	東1条西仲通外汚水管渠新設工事										
		1号マンホール底板		個	1						
		調整リング	600×100	個	1						
		調整金具	45mmまで	組	1						
		1号マンホール斜壁	600×900×300mm	個	1						
		1号マンホール直壁	900×900mm	個	1						
		1号マンホール管取付け壁	900×1200mm	個	1						
		マンホール用足掛金物	ノーブレンロフティーステップ MN425DC-RF	個	6						
		1号マンホール底板		個	1						
		スライク防護管	200×750 芽室町型	組	1						

## 集計リスト（その他）

コード	工事名	名称	規格	単位	数量	単価	金額	摘要	当 初		
									工事区分	下水道	
										集計区分	その他
	東1条西仲通外汚水管渠新設工事										
		支管90°リブ管用	150 × 100	個	1						
		ソクリザ	150 × 100	個	1						
		ヤトリ継手	100	個	1						
		自在継手	100 × 0°	個	1						
		曲管	100 × 90°	個	1						

芽室町公共下水道事業  
東1条西仲通外污水管渠新設工事

数量計算書

【芽室4-4号幹線：7-1枝線】

令和8年度  
芽室町水道課

数量集計表(1)

レベル1 工事区分		レベル2 工種							
管路		管きよ工[開削]							
レベル3 種別	レベル4 細目	レベル5 規格	積算用単位	数量計算用単位	数量区分	合計		内訳数量表別紙	備考
管路土工	管路掘削	機械掘削 バックホウ山積0.28m3 掘削・積込・運搬(仮置) 普通土	m3	m3	合計	124	124.3		
	管路埋戻	機械投入埋戻 バックホウ山積0.28m3 投入・敷均し・締固め 発生土	m3	m3	合計	79	79.0		
	発生土処理	バックホウ 運搬・整地・処分 良質土残土	m3	m3	合計	45	45.3		
管布設工	リップ付硬質塩化ビニル管	φ150mm 切込砂利基礎 0-40mm	m	m	合計	52	51.5		
	マンホール削孔接続	VUφ150 削孔	箇所	箇所	合計	1	1		
管基礎工	砂利基礎	切込砂利基礎 0-40mm	m	m	合計	17	17.1		
管路土留工	建て込み簡易土留	軽量パネル H=2.00m Bd=0.90m 貫料・建込工・引抜工(両側分)	m	m	合計	52	51.5		

数量集計表(2)

レベル1 工事区分		レベル2 工種							
管路		マンホール工							
レベル3 種別	レベル4 細目	レベル5 規格	積算用単位	数量計算用単位	数量区分	合計		内訳数量表別紙	備考
組立マンホール工	組立1号マンホール	No.1	箇所	箇所	合計	1	1		
		T-25							
		No.2	箇所	箇所	合計	1	1		
		T-25							

数量集計表 (3)

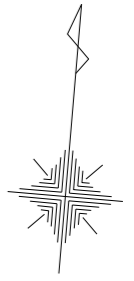
レベル1 工事区分		レベル2 工程							
管路		取付管およびます工							
レベル3 種別	レベル4 細目	レベル5 規格	積算用単位	数量計算用単位	数量区分	合計		内訳数量表別紙	備考
管路土工	管路掘削	機械掘削 バックホウ山積0.28m3 掘削・積込・運搬(仮置) 普通土	m3	m3	合計	3	3.0		
	管路埋戻	機械投入埋戻 バックホウ山積0.28m3 投入・敷均し・締固め 発生土	m3	m3	合計	1	1.4		
	発生土処理	バックホウ 運搬・整地・処分 良質土捨土	m3	m3	合計	1	1.6		
ます設置工	ます	汚水柵 塩ビ製φ150 H=1.20m	箇所	箇所	合計	1	1		
取付管布設工	取付管	VUφ100mm L<3.0m	箇所	箇所	合計	1	1		

数量集計表 (4)

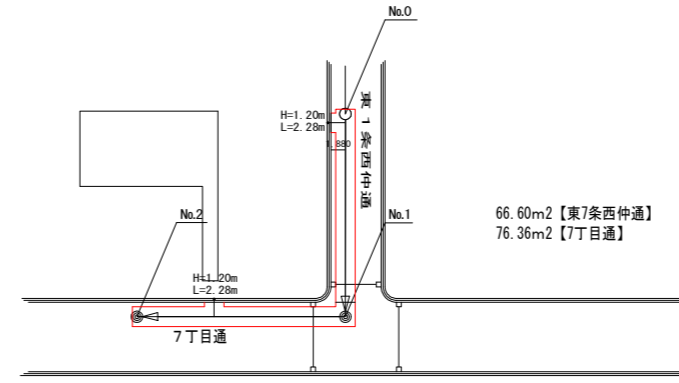
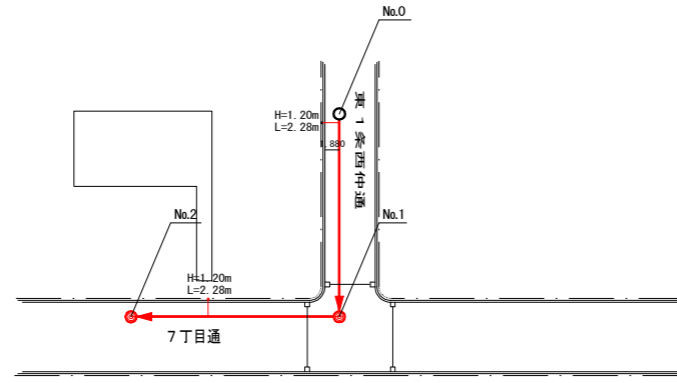
レベル1 工事区分		レベル2 工程							
管路		付帯工							
レベル3 種別	レベル4 細目	レベル5 規格	積算用単位	数量計算用単位	数量区分	合計		内訳数量表別紙	備考
舗装撤去工	舗装版切断	アスファルト t≤15cm	m	m	合計	111	111.4		
	舗装版破砕	アスファルト t≤10cm	m2	m2	合計	143	143.0		
	殻運搬	アスファルト	m3	m3	合計	9	9.1		
	殻処理	アスファルト 処分	m3	m3	合計	9	9.1		
			t	t	合計	21	21.0		
舗装復旧工	凍上抑制層(車道部)	切込砂利 0-80mm t=45cm	m2	m2	合計	24	24.4		
	凍上抑制層(車道部)	切込砂利 0-80mm t=35cm	m2	m2	合計	26	25.9		
	下層路盤(車道部)	切込砂利 0-40mm t=15cm	m2	m2	合計	50	49.6		
	上層路盤(車道部)	アスファルト安定処理 t=5cm 1.4≤W<3.0	m2	m2	合計	143	143.0		
	表層(車道部)	密粒度アスコン t=3cm 1.4≤W<3.0	m2	m2	合計	67	66.6		

河西郡芽室町  
本通7丁目

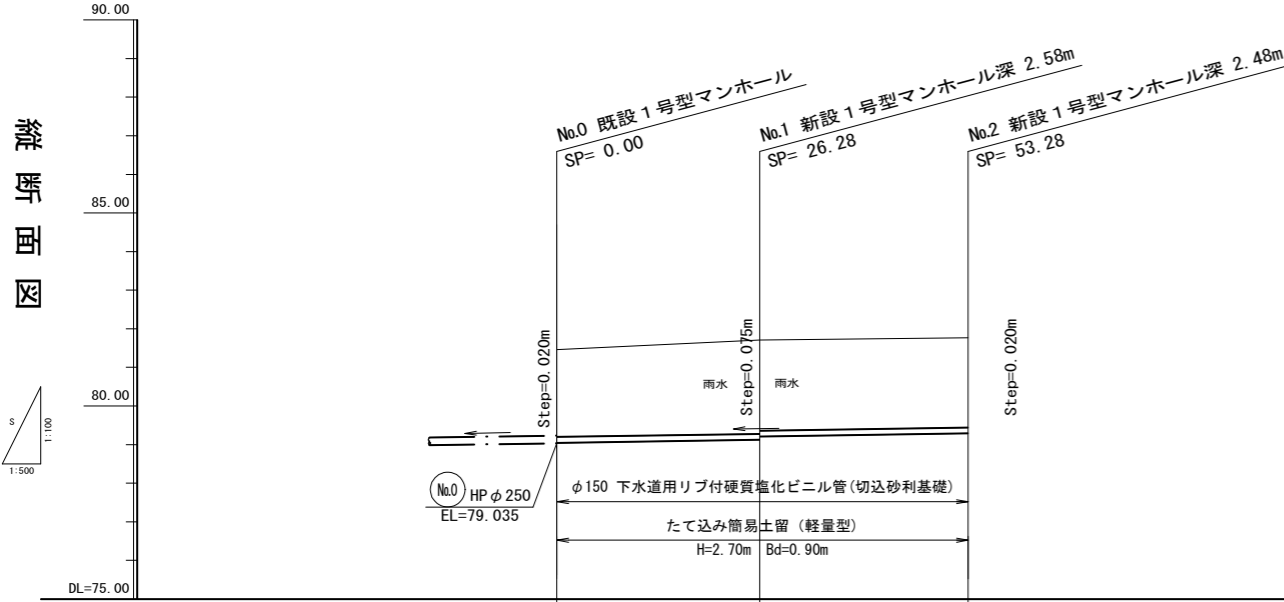
河西郡芽室町  
本通7丁目



平面図



縦断面図



線名断面勾配 区間距離	D = 150mm S = 3.0‰ L = 26.28m L' = 25.40m		D = 150mm S = 3.0‰ L = 27.00m L' = 26.12m	
施工基面高	81.46	81.65	81.74	81.77
土被り	2.26	2.39	2.34	2.32
掘削深	2.51	2.43	2.59	2.57
管底高	79.035	79.115	79.25	79.290
地盤高	81.46	81.65	81.74	81.78
測点	0.00	26.28	40.00	53.28
曲線	IPNO. 1 IA=90°			

凡例

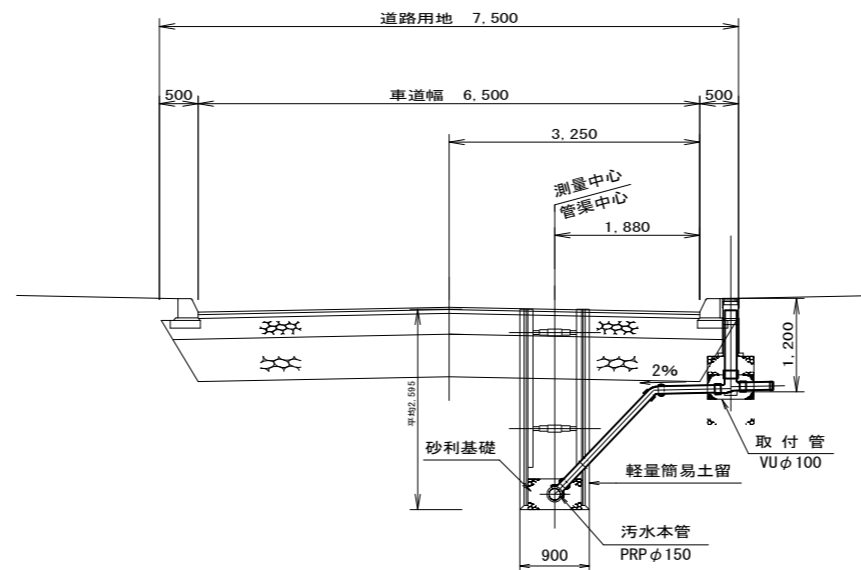
---	用地界
○	測量中心線
○	新設人孔及び管渠
●	既設人孔及び管渠
→	将来流入管
○	新設汚水側及び取付管
●	既設汚水側及び取付管
+	水道管
— —	電話ケーブル
○	北電
+	N T
●	街灯
●	下水本管マンホール
○	N T Tマンホール
○	北電マンホール
○	水道本管バルブ栓
+	消火栓
○	流し
○	風呂
○	トイレ
○	水洗トイレ
○	浄化槽
□	電話ボックス
○	標識
—x—	温泉

年度	令和8年度	
路線名	東1条西仲通・7丁目通	
工事名	東1条西仲通外汚水管渠新設工事	
図面名	平面図・縦断面図	
縮尺	H=1/500 V=1/100	図面番号 1 / 5
設計年月	令和8年5月	
北海道河西郡芽室町役場		

標準施工断面図 S=1/50

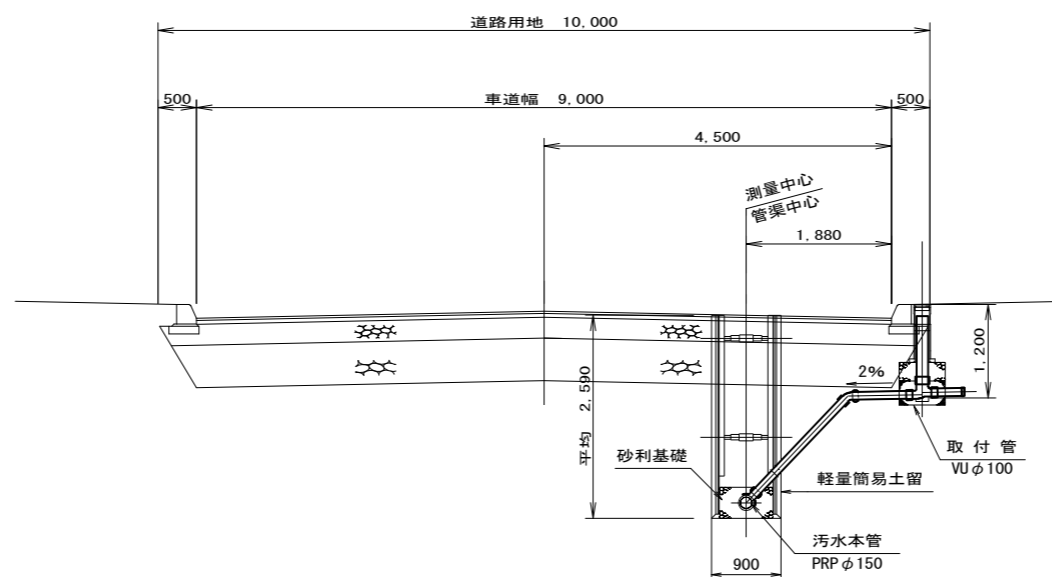
東7条西仲通

No.0~No.1



7丁目通

No.1~No.2

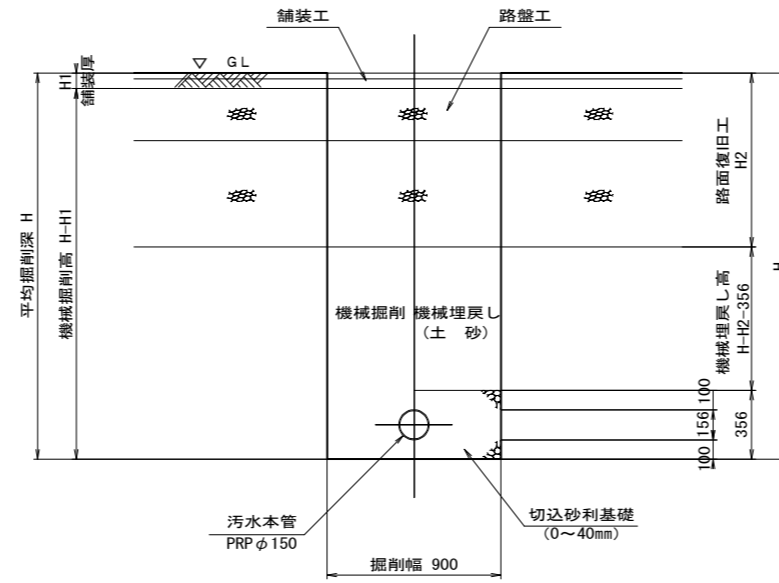


年度	令和8年度		
路線名	東1条西仲通・7丁目通		
工事名	東1条西仲通外污水管渠新設工事		
図面名	標準施工断面図		
縮尺	1/50	図面番号	2 / 5
設計年月	令和8年5月		
北海道河西郡芽室町役場			

# 土工標準図 S=1/20

PRP  $\phi$  150

## 掘削 埋戻し

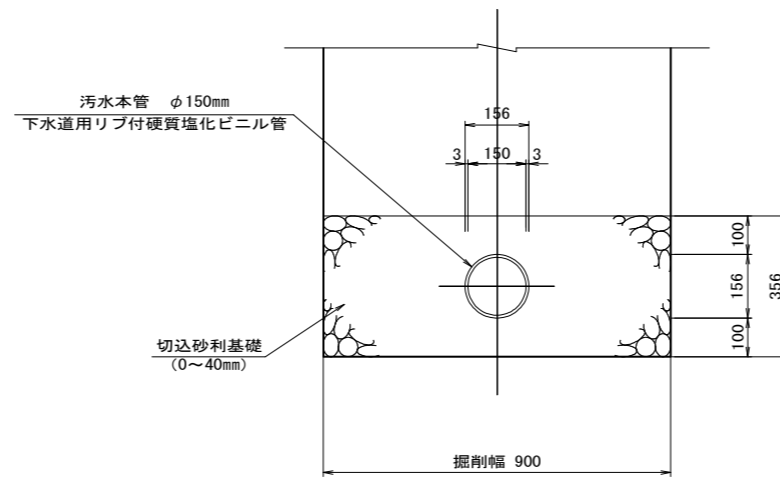


## 寸法表

路線	平均掘削 深さ H	舗装厚さ H1	機械掘削 深さ H-H1	路面復旧 H2	機械埋戻 高さ H-H2-356	備 考
東1条西仲通	2,595	80	2,515	680	1,559	
7丁目通	2,590	50	2,540	500	1,734	

# 管渠基礎構造図 S=1/10

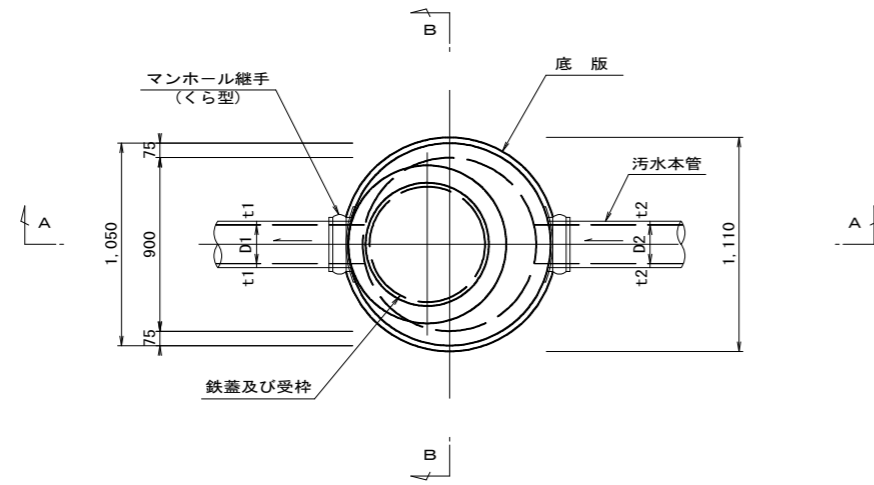
PRP  $\phi$  150



年 度	令和 8 年 度		
路 線 名	東1条西仲通・7丁目通		
工 事 名	東1条西仲通外污水管渠新設工事		
図 面 名	土工標準図・管渠基礎構造図		
縮 尺	1/20, 1/10	図面番号	3 / 5
設計年月	令和 8 年 5 月		
北海道河西郡芽室町役場			

# 1号型マンホール構造図 S=1/20

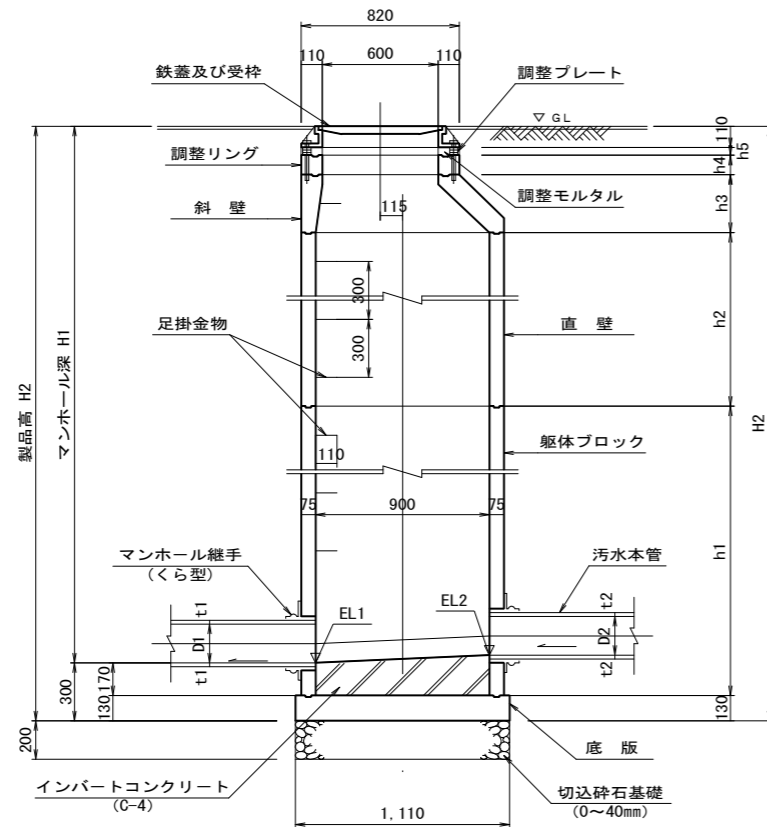
平面図



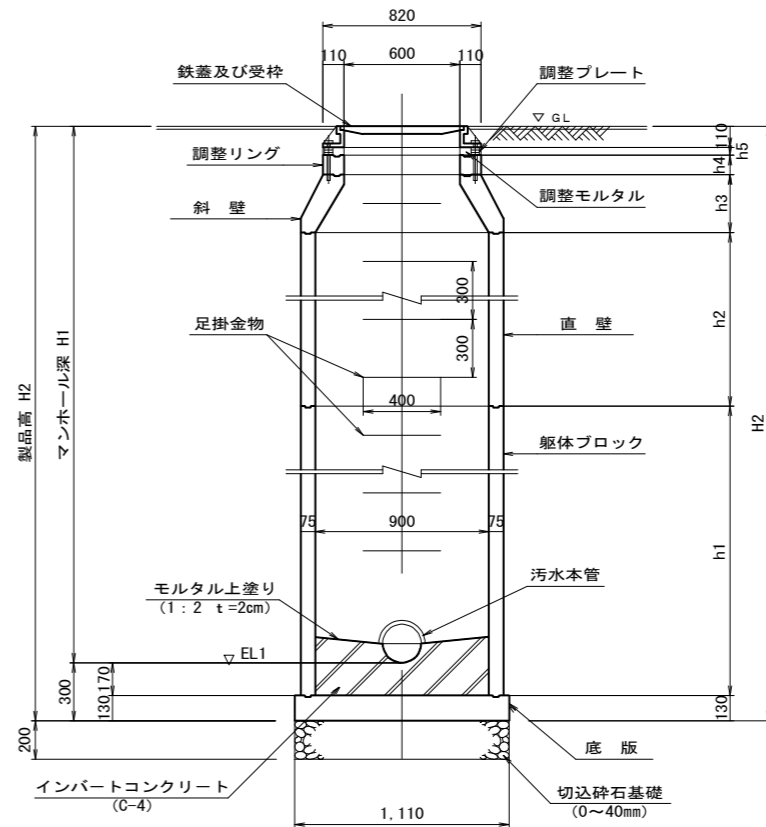
寸法表

マンホール No.	地盤高 GL	下流側管			上流側管			マンホール 深 H1	製品高 H2	躯体 ブロック h1	直壁 h2	斜壁 h3	調整 リング h4	調整 プレート h5	鉄蓋 仕様	備考
		内径 D1	管厚 t1	管底高 EL1	内径 D2	管厚 t2	管底高 EL2									
1	81.71	150	3	79.134	150	3	79.209	2.580	2.880	1,200	900	450	50	40	T-25	
2	81.77	150	3	79.290	-	-	-	2.480	2.780	1,200	900	300	100	40	T-25	

A-A

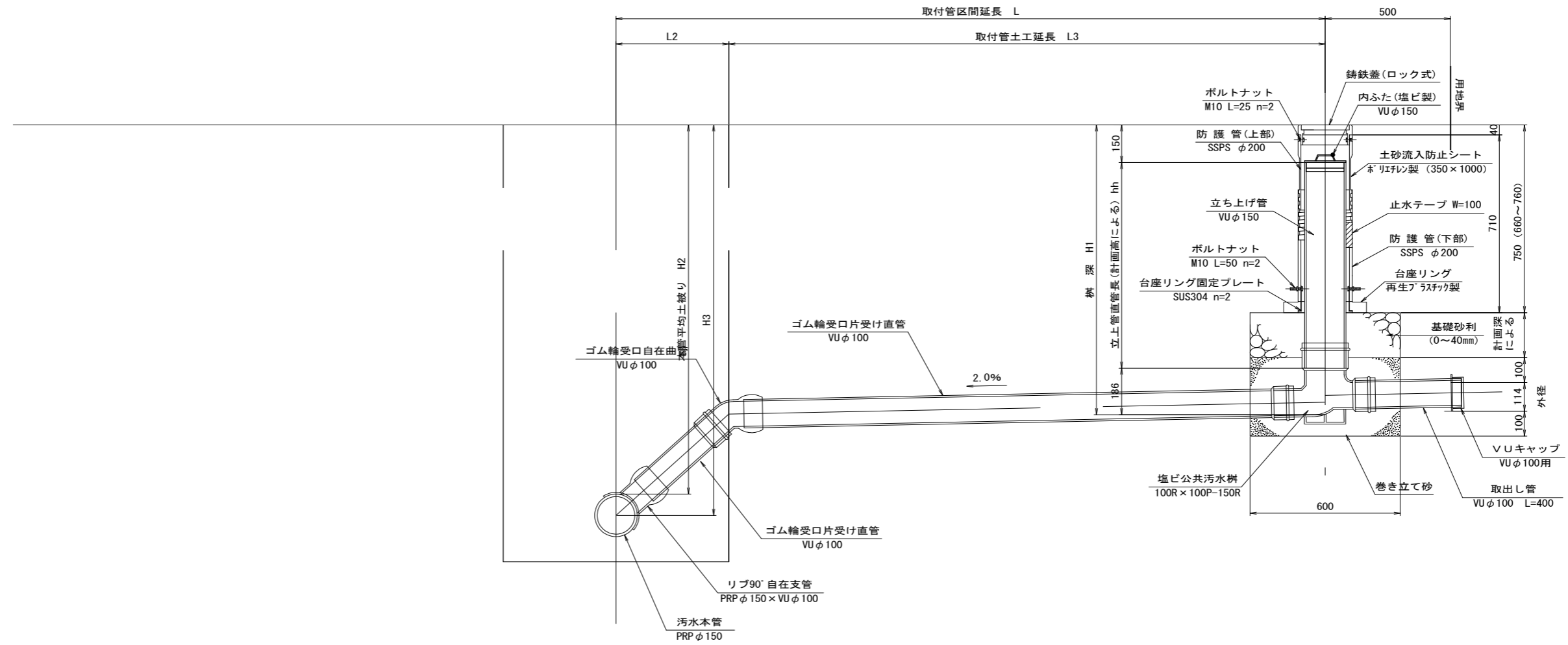


B-B

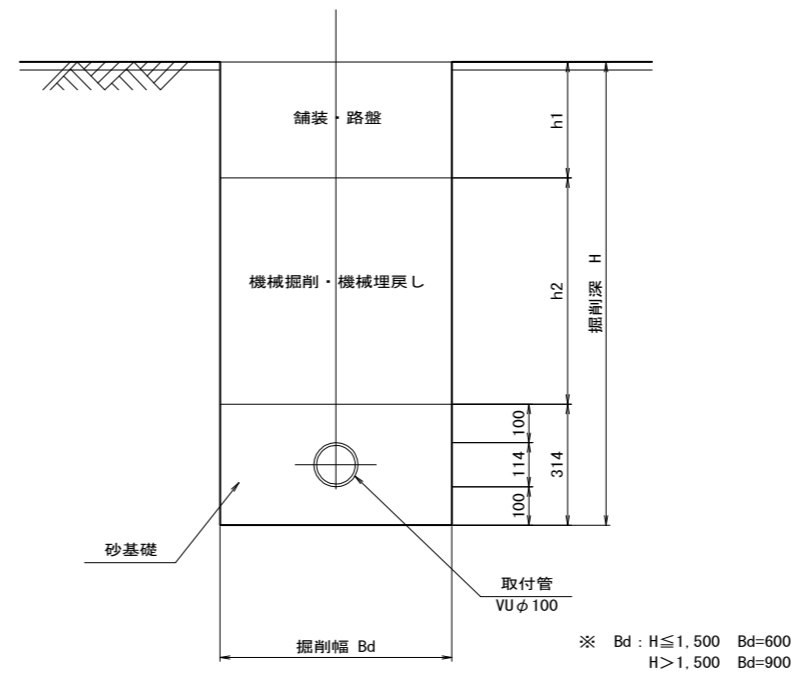


年度	令和 8 年度		
路線名	東1条西仲通・7丁目通		
工事名	東1条西仲通外污水管渠新設工事		
図面名	1号マンホール構造図		
縮尺	1/20	図面番号	4 / 5
設計年月	令和 8 年 5 月		
北海道河西郡芽室町役場			

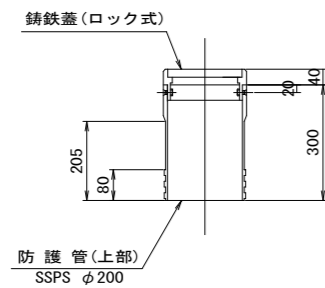
# 汚水枡及び取付管標準図 S=1/10



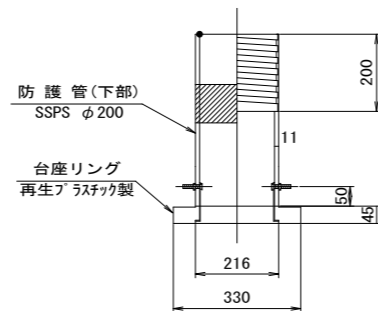
## 取付管土工図



## 上部枡



## 下部枡・台座リング



※ Bd : H ≤ 1,500 Bd=600  
H > 1,500 Bd=900

年度	令和 8 年度		
路線名	東1条西仲通・7丁目通		
工事名	東1条西仲通外污水管渠新設工事		
図面名	汚水枡及び取付管標準図		
縮尺	1/10	図面番号	5 / 5
設計年月	令和 8 年 5 月		
北海道河西郡芽室町役場			