

公 示 用

小 中 学 校 受 変 電 設 備 改 修 工 事

芽 室 町 役 場
都 市 経 営 課

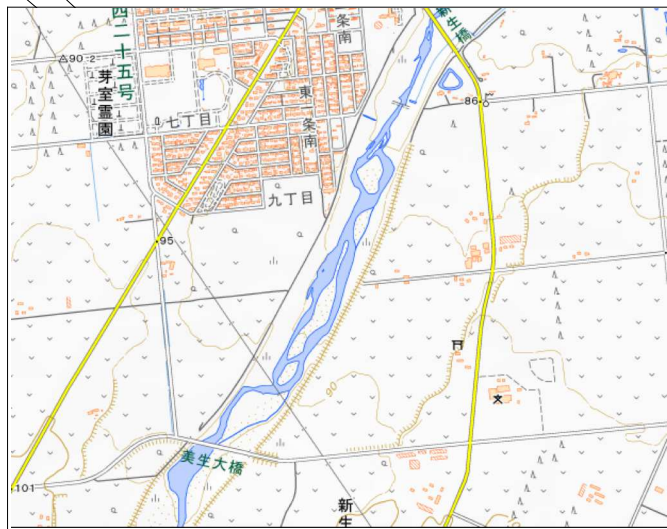
設 計 内 訳 書								出 来 高 部 分	
工 事 名 小 中 学 校 受 変 電 設 備 改 修 工 事								検 定 内 訳 書	
一 金 円								第 回	
								年 月 日	
区分	名 称	規 格 寸 法	数量	単位	単価(円)	金額(円)	摘 要	出来高%	金額(円)
1	純工事費		1	式			工期8.0か月		
2	現場管理費		1	式					
3	一般管理費 電気改修		1	式					
4	契約保証費		1	式					
A	産業廃棄物処理費		1	式					
B	電力外線工事負担金		1	式					
5	工事価格		1	式					
	再計								
6	消費税相当額	10.00%	1	式					
7	工事費合計		1	式					

区分	名 称	規 格 寸 法	数量	単位	単価(円)	金 額 (円)	摘 要	出来高%	金 額 (円)
	【工事費・屋外】								
	コンクリートポール	A-12m	3.0	本					
	コンクリートポール	A-10m	1.0	本					
	根枷	L=1.2m Uボルト共	6.0	組					
	根枷	L=1.0m Uボルト共	2.0	組					
	底板	φ500×100	5.0	個					
	足場ボルト		56.0	本					
	ステーブロック	2号 (ロット付)	2.0	組					
	弓視線受アーム	L=1500 A柱用	2.0	組					
	ストランド線	38sq	32.0	m					
	巻付グリップ	38sq シ⑧、タ④	12.0	本					
	玉碇子	大	2.0	個					
	支線ガード	2号 トラ	2.0	本					
	支線ブロック	3BD-HD-17+シンプル	4.0	組					
	軽腕金	1.8 ヒ	2.0	本					
	軽腕金	1.8 カ	1.0	本					
	アームタイレスバンド	SABD-19S-DW	2.0	個					
	機器アーム	L=1.0m	3.0	本					
	高圧ピン碇子	普通	9.0	個					
	高圧気中開閉器	PAS 200A方向性VT, LA	1.0	台					
	防水スリーブ	200A-38sq カバー付	3.0	組					
	ロープフッカー		1	個					
	エスロンロープ		1	組					
	ロープガイド		2	個					

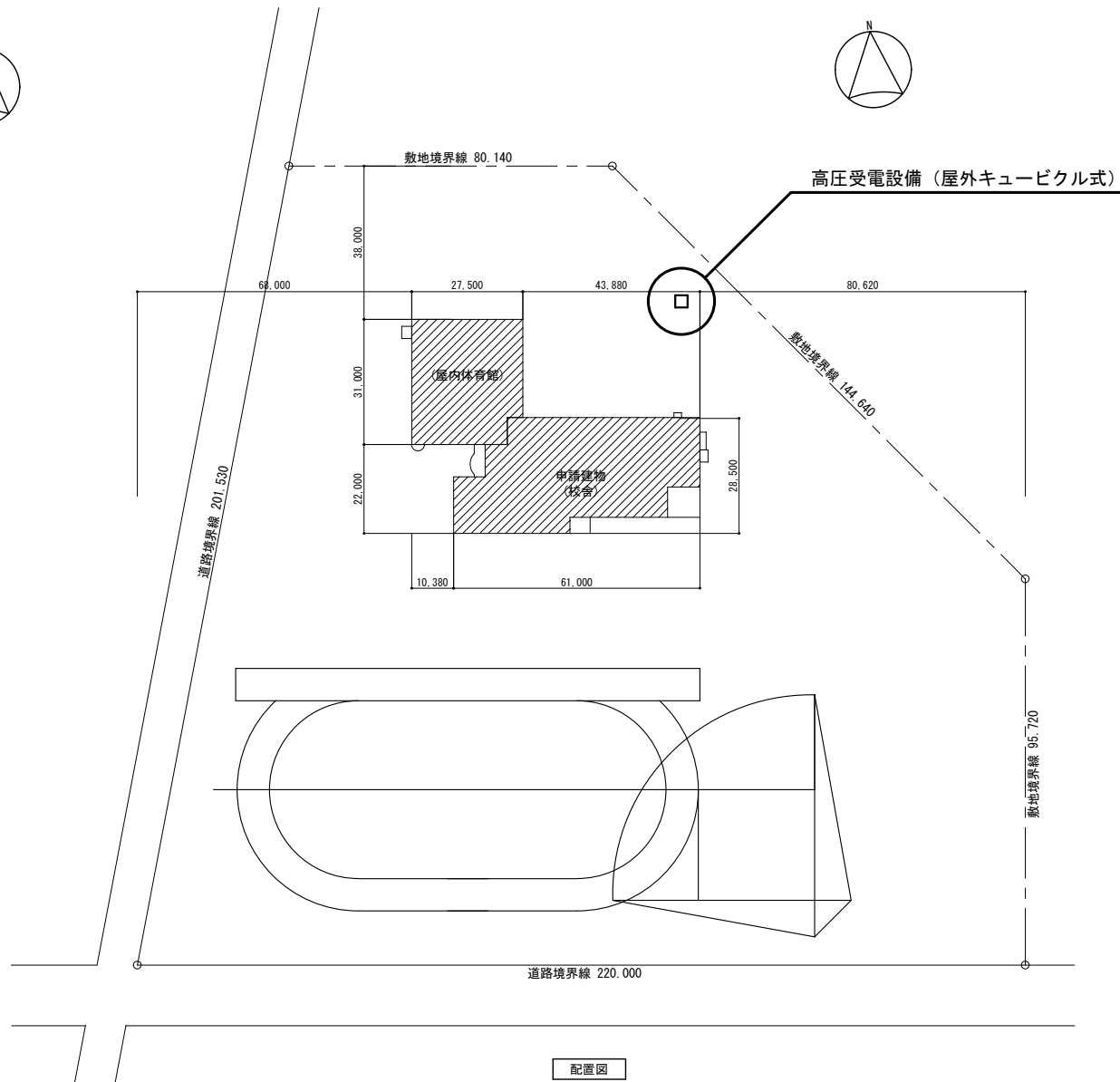
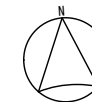
区分	名 称	規 格 寸 法	数量	単位	単価(円)	金 額 (円)	摘 要	出来高%	金 額 (円)
	耐張碍子	普通	12.0	個					
	耐張ストラップ	大	8.0	枚					
	耐張ストラップ	小 ネジレ	8.0	枚					
	ボルトナット	12-120	8.0	本					
	直角クレビス		2.0	個					
	引留クランプ	38sq用	6.0	個					
	クランプカバー		6.0	個					
	ラッシングロット	4号	14.0	本					
	碍子レスラック	4線用	5.0	個					
	自在バンド	IBT-312	11.0	本					
	高圧架線	SN-OC38sq	240.0	m					
	低圧架線	SN-OW22sq	87.0	m					
	高圧ケーブル	EM-CET38sq	20.0	m					
	端末処理材	ハイKタームCET38sq用	2.0	組					
	電線管	KIC-70	4.0	m					
	コネクタ	KMBG70	1.0	個					
	電線	IV14sq	10	m					
	雑材消耗品		1.0	式					
	建柱工	A-12m	3.0	本					
	建柱工	A-10m	1.0	本					
	支線工	2号(ロット付)+弓アーム+3	2.0	組					
	弓支線受アーム	L=1500 A柱用	2.0	組					
	軽腕金取付工	1.8 ヒ	2.0	本					

区分	名 称	規 格 寸 法	数量	単位	単価(円)	金 額 (円)	摘 要	出来高%	金 額 (円)
3	受変電設備改修	芽室西中学校							
	【工事費】								
	高圧コンデンサ	SC3P3W 10.6KVAR	1.0	台					
	金具一式		1.0	式					
	DS 7.2KV 200A	3P	1.0	台					
	VCB 7.2KV 400A 8KA		1.0	台					
	コンデンサー引き外し装置		1.0	台					
	LBS 7.2KV 200A バリヤ付	PF無し	2.0	台					
	VT6.6KV/110V	50VA×2台	1.0	台					
	CT6.9V 5A 50-75A	10VA×2台(VCB)	1.0	台					
	OCR		1.0	台					
	GR 本体のみ 電圧引き外		1.0	台					
	ZCT 300A 分割型		1.0	台					
	LBS用ヒューズ	G10 1本	6.0	個					
	LBS用ヒューズ	G40 1本	6.0	個					
	UPS		1.0	台					
	副材料費		1.0	式					
	現地調査費	調査・事前準備 電工	5.5	人					
	技術員労務費	電工	50.0	人					
	現地改造費	キュービクル加工 電工	38.0	人					

申請地：河西郡芽室町新生6線25番地



案内図



配置図

記事	

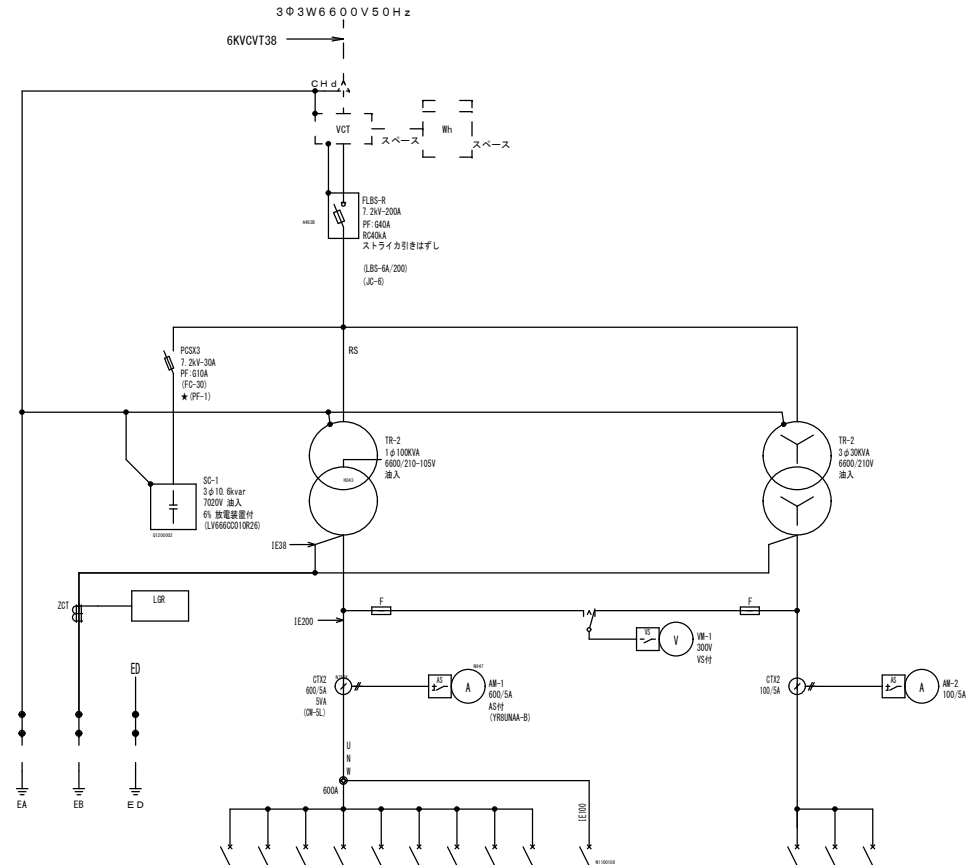
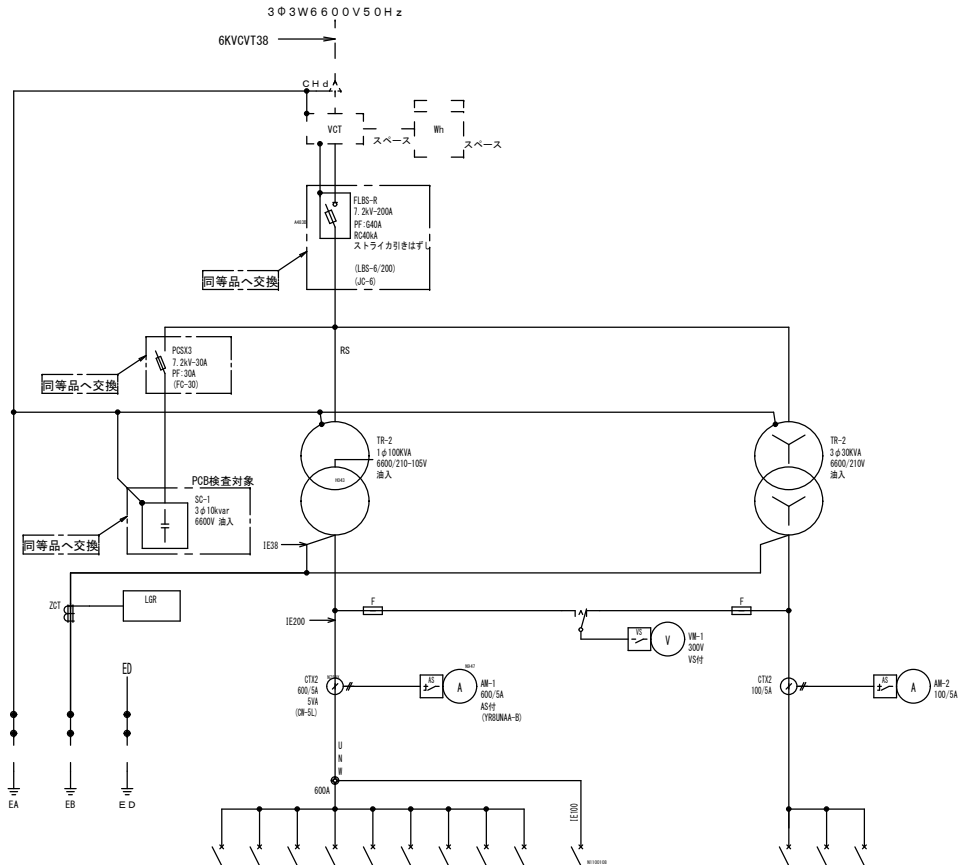


帯広市公園東町1丁目6番地
TEL 0155-24-7668
FAX 0155-21-6603

一級建築士事務所登録(+)第73号
一級建築士登録第216909号
太田 豊

設計年月日	2025.11.		
査閲	校正	担当	

工事名称	小中学校受変電設備改修工事	縮尺	A1: - A3: -
図面名称	芽室南小学校 配置図・案内図	図面番号	E-02



幹線 サイズ	負荷名称	機器番号	開閉器容量	負荷容量 (kVA)
	L-1	WC3B-11	3P225AF 200AT	
	プール	WC3B-12	3P100AF 100AT	
	パワコン No. 1	WC3B-13	3P50AF 40AT	
	パワコン No. 2	WC3B-14	3P50AF 40AT	
	太陽光計測器	WC3B-15	2P50AF 10AT	
	LGR	WC3B-16	2P50AF 20AT	
	GR	WC3B-17	2P50AF 20AT	
	蛍光灯	WC3B-18	2P50AF 20AT	
	(表示なし)	WC3B-19	2P50AF 20AT	
OV 60	エアコン 1F-1, 1F-2	WC3B-110	2P250AF 250AT NE59-171 (表面型)	38.68

(200V)

幹線 サイズ	負荷名称	機器番号	開閉器容量	負荷容量 (kVA)
	プール	WC3B-21	3P100AF 60AT	
	消火栓ポンプ	WC3B-22	3P100AF 60AT	
	P-1	WC3B-23	3P100AF 15AT	

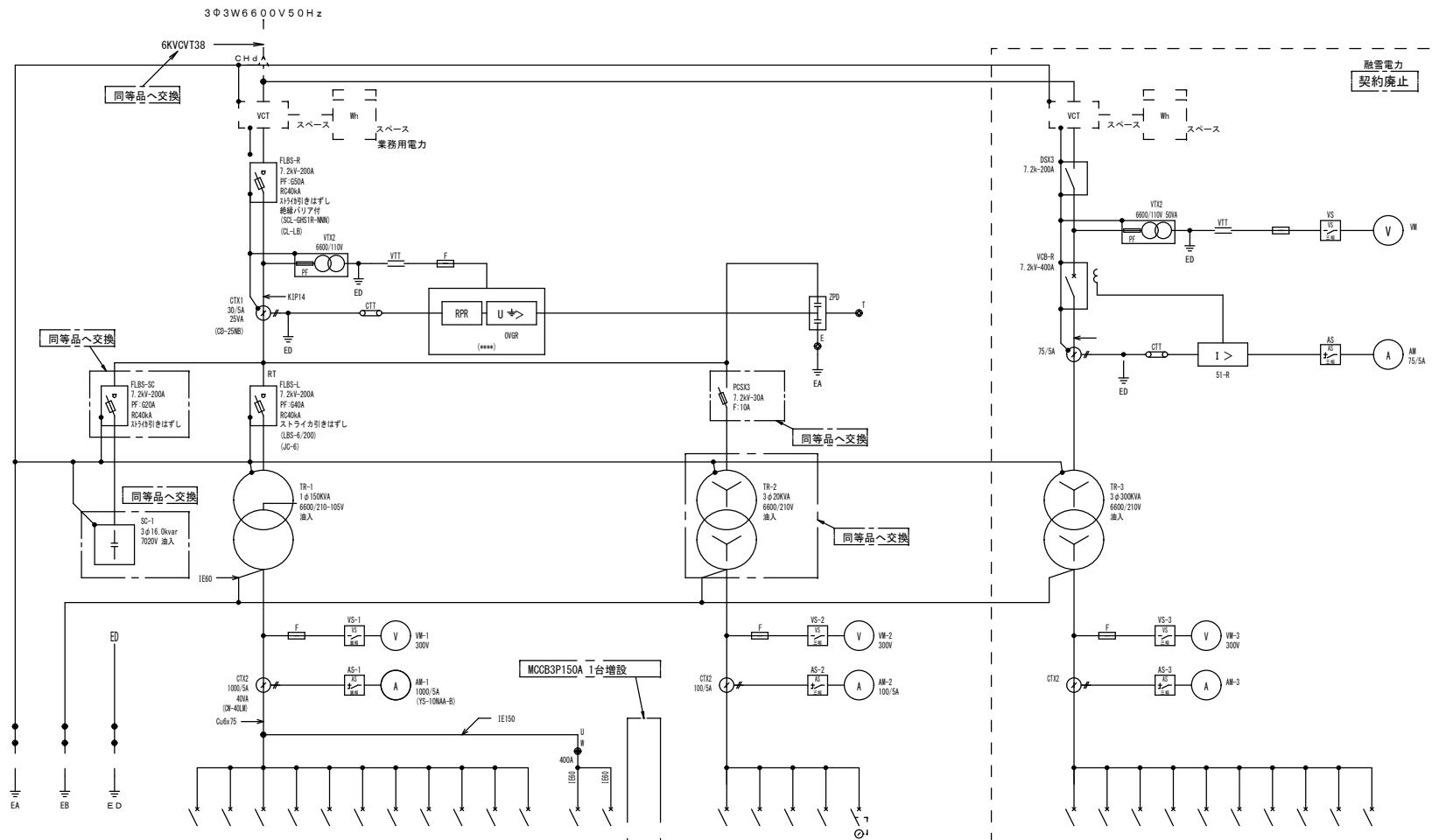
改修前

幹線 サイズ	負荷名称	機器番号	開閉器容量	負荷容量 (kVA)
	L-1	WC3B-11	3P225AF 200AT	
	プール	WC3B-12	3P100AF 100AT	
	パワコン No. 1	WC3B-13	3P50AF 40AT	
	パワコン No. 2	WC3B-14	3P50AF 40AT	
	太陽光計測器	WC3B-15	2P50AF 10AT	
	LGR	WC3B-16	2P50AF 20AT	
	GR	WC3B-17	2P50AF 20AT	
	蛍光灯	WC3B-18	2P50AF 20AT	
	(表示なし)	WC3B-19	2P50AF 20AT	
OV 60	エアコン 1F-1, 1F-2	WC3B-110	2P250AF 250AT NE59-171 (表面型)	38.68

(200V)

幹線 サイズ	負荷名称	機器番号	開閉器容量	負荷容量 (kVA)
	プール	WC3B-21	3P100AF 60AT	
	消火栓ポンプ	WC3B-22	3P100AF 60AT	
	P-1	WC3B-23	3P100AF 15AT	

改修後

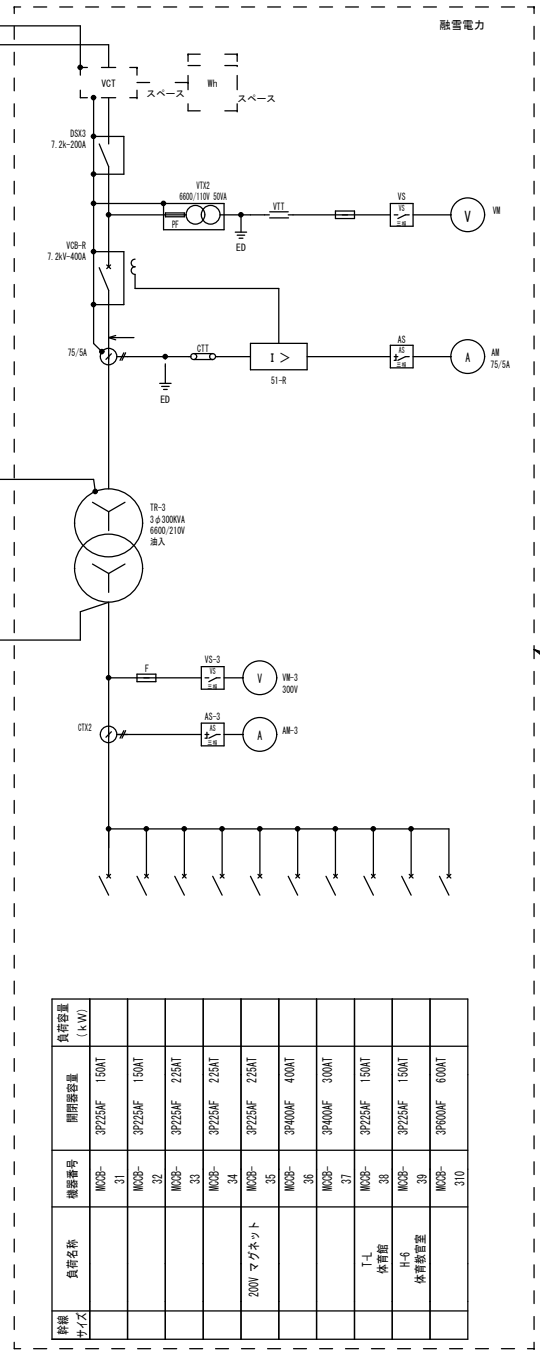
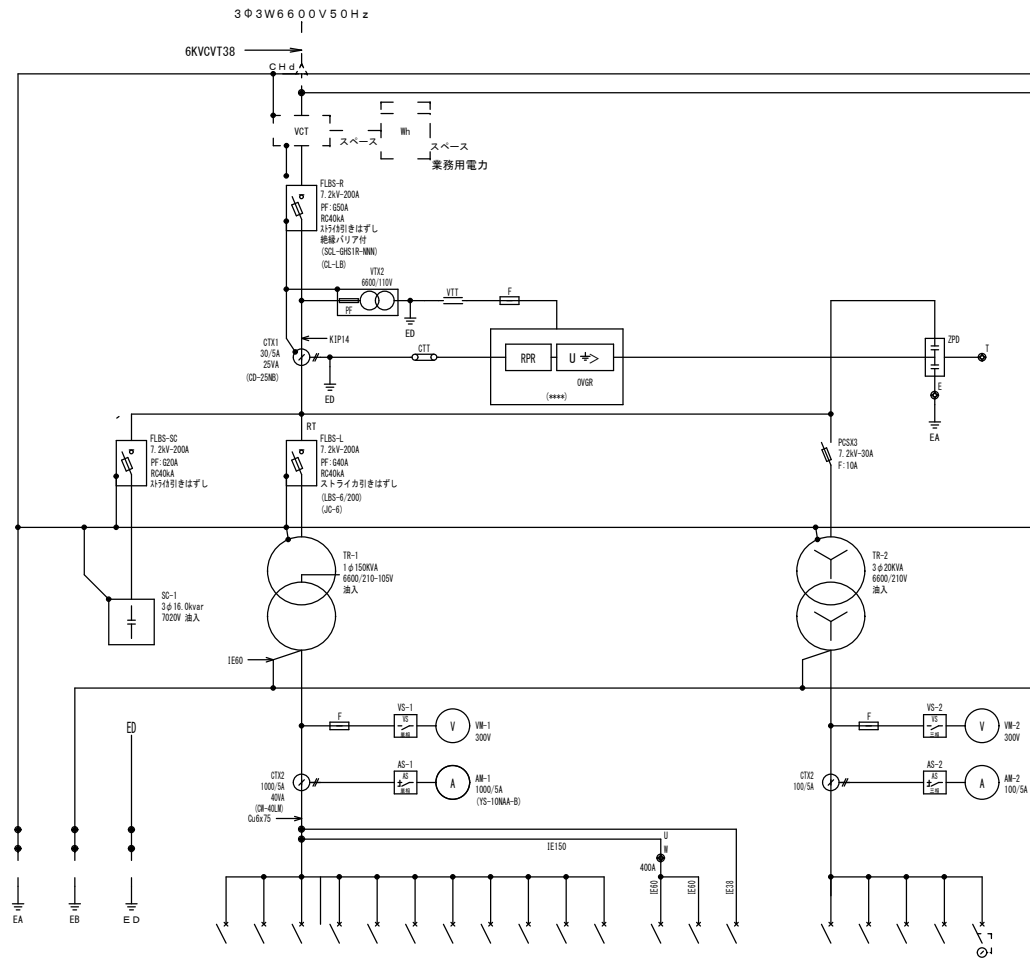


幹線サイズ	負荷名称	機器番号	開閉器容量	負荷容量 (kVA)	
60	L-4 北2F廊下	MC3-11	3P100AF	100AT	
	L-2 南2F廊下	MC3-12	3P100AF	100AT	
	L-1 南1F廊下	MC3-13	3P100AF	100AT	
	未使用	MC3-14	3P100AF	100AT	
	L-3 北1F廊下	MC3-15	3P225AF	150AT	
	GR電源	MC3-16	2P50AF	15AF	
	P-1 南1F教室	MC3-17	3P100AF	100AT	
	100V	MC3-18	2P50AF	20AF	
	T-C電源	MC3-19	3P100AF	100AT	
	1-L 南1F廊下	MC3-20	2P50AF	20AF	
	UPS	MC3-21	2P50AF	20AF	
	気温計	MC3-22	2P50AF	20AF	
	日時計	MC3-23	2P50AF	20AF	
	100	1Fエアコン	MC3-24	2P225AF	225AT
		1F-1	MC3-25	MC3B-CI (数面形)	43.33
2Fエアコン		MC3-26	2P225AF	200AT	
60	2F-1	MC3-27	MC3B-CI (数面形)	31.68	

幹線サイズ	負荷名称	機器番号	開閉器容量	負荷容量 (kVA)
60	P-1 機械室	MC3-21	3P225AF	200AT
	機械室 閉鎖室	MC3-22	3P100AF	60AT
	P-3 体育館	MC3-23	3P100AF	60AT
	消火栓ポンプ	MC3-24	3P50AF	50AT
	本館発電	MC3-25	3P100AF	75AT

幹線サイズ	負荷名称	機器番号	開閉器容量	負荷容量 (kVA)
60	200V マグネット	MC3-31	3P225AF	150AT
		MC3-32	3P225AF	150AT
		MC3-33	3P225AF	225AT
		MC3-34	3P225AF	225AT
		MC3-35	3P225AF	225AT
		MC3-36	3P400AF	400AT
		MC3-37	3P400AF	300AT
	1-L 体育館	MC3-38	3P225AF	150AT
	H-6 体育館教室	MC3-39	3P225AF	150AT
	H-5 体育館廊下	MC3-310	3P800AF	600AT

改修前



終端サイズ	負荷名称	機器番号	開閉器容量	負荷容量 (kVA)
	L-4	MCB-11	3P100AF 100AT	
	L-2	MCB-12	3P100AF 100AT	
	L-1	MCB-13	3P100AF 100AT	
	未使用	MCB-14	3P100AF 100AT	
	L-3	MCB-15	3P225AF 150AT	
	北1F廊下	MCB-16	2P50AF 15AT	
	P-1	MCB-17	3P100AF 100AT	
	T-C電源	MCB-18	2P50AF 20AT	
	1L-1	MCB-19	3P100AF 100AT	
	南1F駐車場	MCB-110	2P50AF 20AT	
	UPS	MCB-111	2P50AF 20AT	
	集塵計			
	日時計			

終端サイズ	負荷名称	機器番号	開閉器容量	負荷容量 (kW)
0D	1Fエントランス	MCB-21	2P225AF 225AT	43.33
6D	1F-1	MCB-22	1P20-40 (数面形)	
0D	2Fエントランス	MCB-23	2P225AF 200AT	31.68
6D	2F-1	MCB-24	1P20-40 (数面形)	
0D	体育館暖房	MCB-25	3P225AF 150AT	25
6D	H-5	MCB-26	1P20-40 (数面形)	

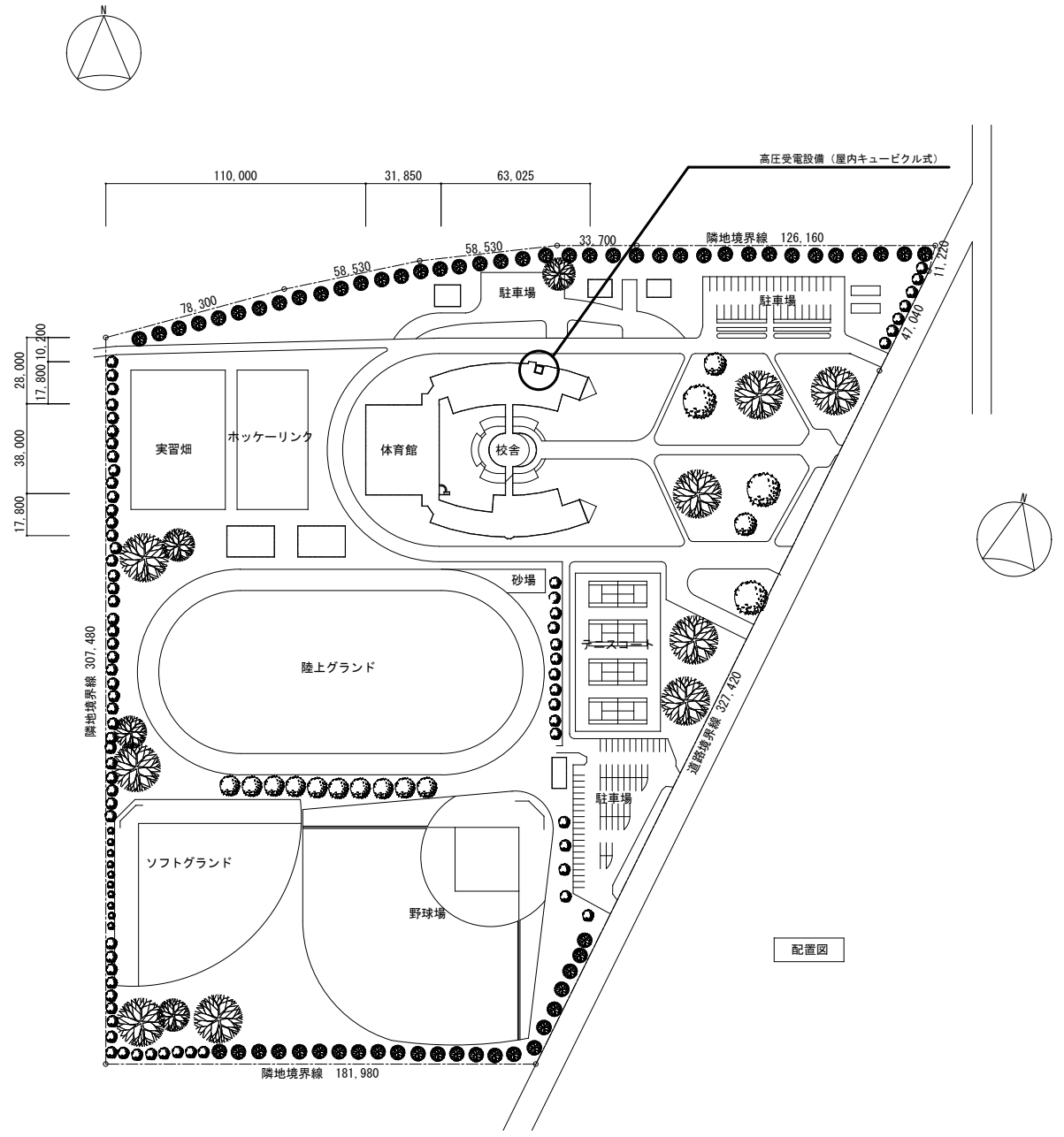
終端サイズ	負荷名称	機器番号	開閉器容量	負荷容量 (kW)
	20Vマブネット	MCB-31	3P225AF 150AT	
		MCB-32	3P225AF 150AT	
		MCB-33	3P225AF 225AT	
		MCB-34	3P225AF 225AT	
		MCB-35	3P225AF 225AT	
		MCB-36	3P400AF 400AT	
		MCB-37	3P400AF 300AT	
	T-7	MCB-38	3P225AF 150AT	
	体育館	MCB-39	3P225AF 150AT	
	H-6	MCB-40	3P225AF 150AT	
	体育館暖房	MCB-41	3P800AF 600AT	

改修後

計画地：河西郡芽室町芽室南2線30番地3



案内図



配置図

記事	



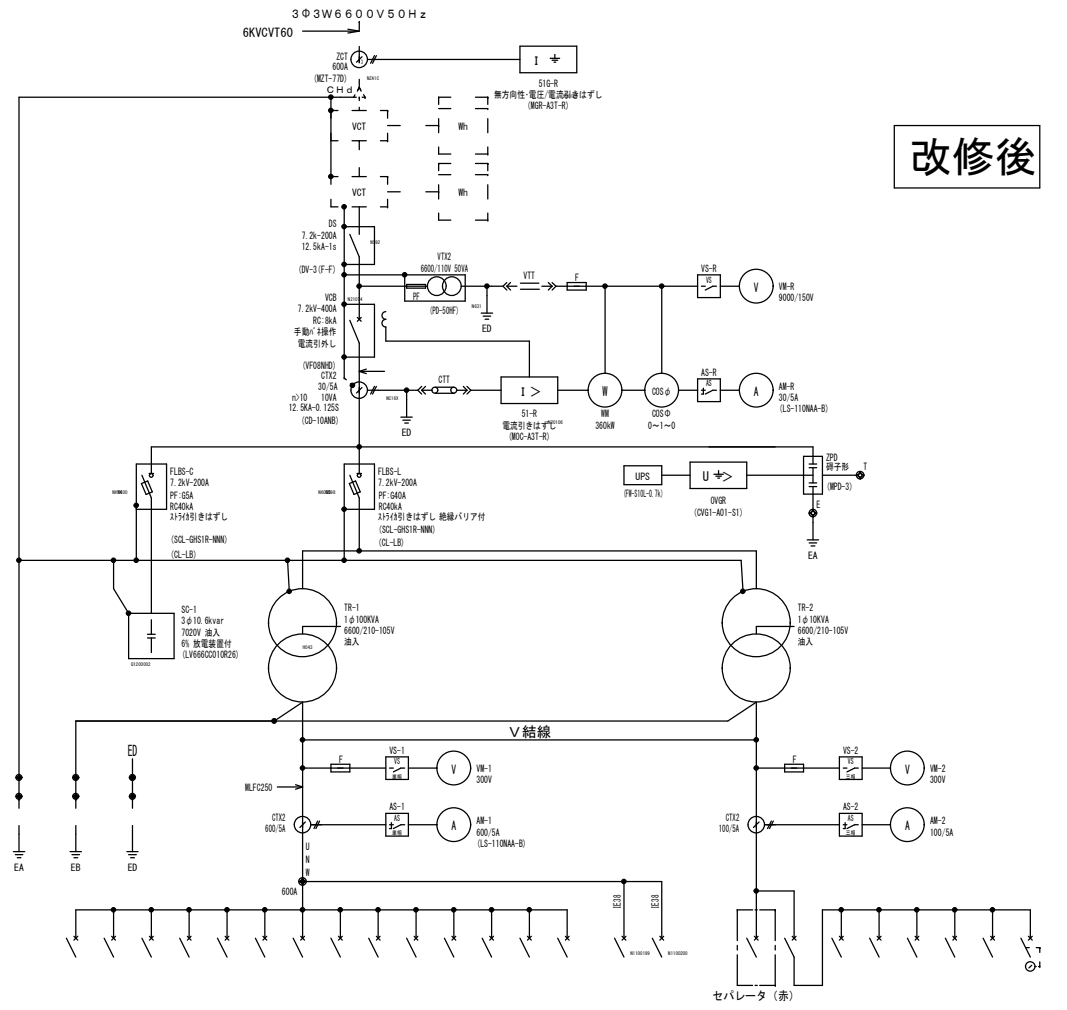
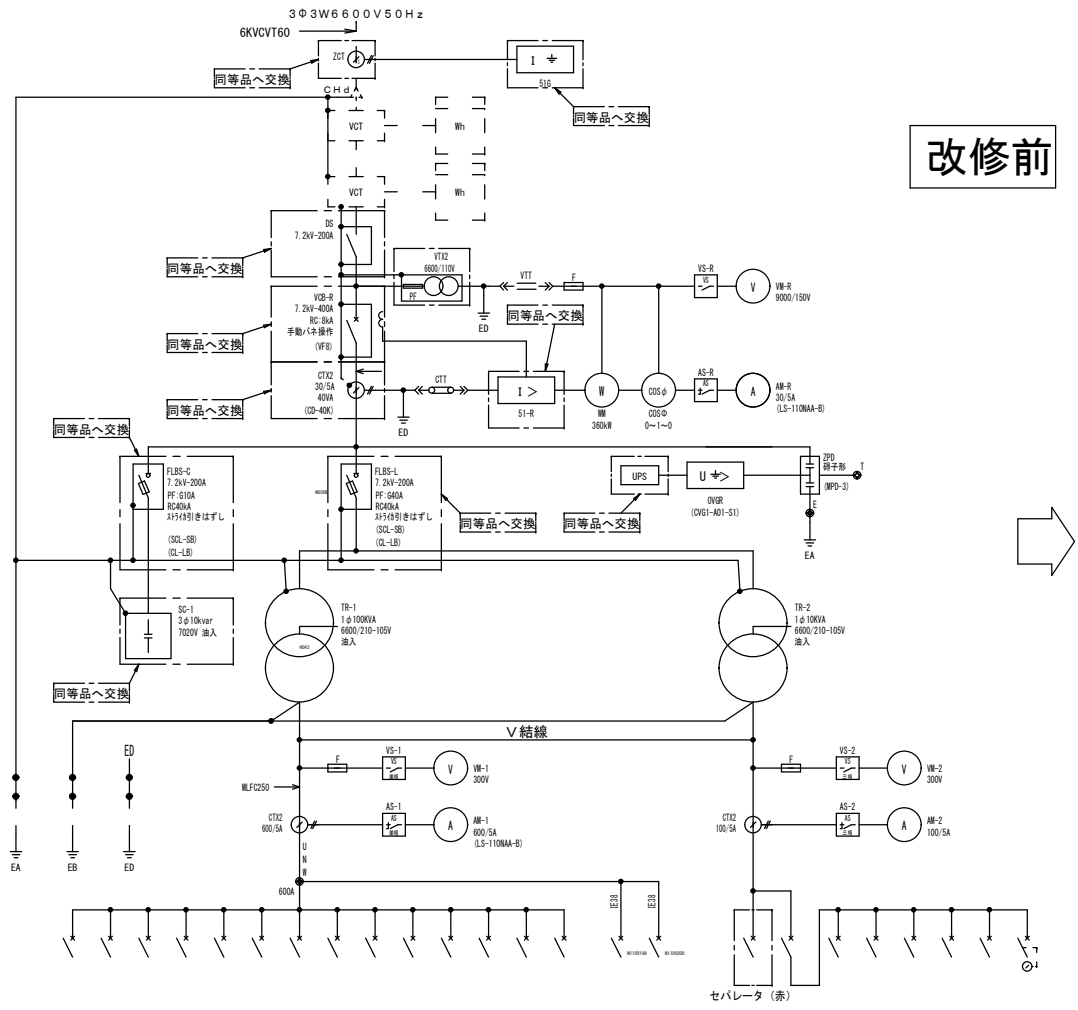
帯広市公園東町1丁目6番地1
 TEL 0155-24-7668
 FAX 0155-21-6603

一級建築士事務所登録 (+) 第73号
 一級建築士登録第216909号
 太田 豊

設計年月日	2025.11.
概 算	校 正
	担 当

工事名称	小中学校受変電設備改修工事
図面名称	芽室西中学校 配置図・案内図

縮尺	縮尺
A1: 1/1000	A3: 1/2000
図面番号	E-07



幹線 サイズ	負荷名称	機器番号	開閉器容量	負荷容量 (kVA)
2L-1, 2L-2	照明	MC2B-11	3P225AF 20AT	20AT
1L-4, 1L-5	照明	MC2B-12	3P225AF 20AT	20AT
2L-3	照明	MC2B-13	3P225AF 15AT	15AT
体-1L, 体-2L	照明	MC2B-14	3P225AF 12.5AT	12.5AT
1L-2, 1L-3	照明	MC2B-15	3P100AF 10AT	10AT
1L-1, CP-1	照明	MC2B-16	3P100AF 10AT	10AT
照明	照明	MC2B-17	3P100AF 10AT	10AT
プール (開放中)	プール	MC2B-18	3P100AF 10AT	10AT
部屋	部屋	MC2B-19	2P50AF 30AT	30AT
外灯用	外灯	MC2B-20	2P50AF 15AT	15AT
所内電源	所内電源	MC2B-21	2P225AF 15.0AT	15.0AT
GR, Ry電源	GR, Ry電源	MC2B-22	2P225AF 15.0AT	15.0AT
予備 (開放中)	予備	MC2B-23	3P100AF 10AT	10AT
太陽光OVR	太陽光OVR	MC2B-24	2P50AF 20AT	20AT
トランスチェーサ箱	トランスチェーサ箱	MC2B-25	2P50AF 20AT	20AT

幹線 サイズ	負荷名称	機器番号	開閉器容量	負荷容量 (kW)
000	1Fエアコン	MC2B-115	2P225AF 12.5AT	19.24
38	1F-1	MC2B-116	MF50-01 裏面型	19.8
38	2Fエアコン	MC2B-21	MF50-01 裏面型	19.8

幹線 サイズ	負荷名称	機器番号	開閉器容量	負荷容量 (kVA)
2L-1, 2L-2	照明	MC2B-11	3P225AF 20AT	20AT
1L-4, 1L-5	照明	MC2B-12	3P225AF 20AT	20AT
2L-3	照明	MC2B-13	3P225AF 15AT	15AT
体-1L, 体-2L	照明	MC2B-14	3P225AF 12.5AT	12.5AT
1L-2, 1L-3	照明	MC2B-15	3P100AF 10AT	10AT
1L-1, CP-1	照明	MC2B-16	3P100AF 10AT	10AT
照明	照明	MC2B-17	3P100AF 10AT	10AT
プール (開放中)	プール	MC2B-18	3P100AF 10AT	10AT
部屋	部屋	MC2B-19	2P50AF 30AT	30AT
外灯用	外灯	MC2B-20	2P50AF 15AT	15AT
所内電源	所内電源	MC2B-21	2P225AF 15.0AT	15.0AT
GR, Ry電源	GR, Ry電源	MC2B-22	2P225AF 15.0AT	15.0AT
予備 (開放中)	予備	MC2B-23	3P100AF 10AT	10AT
太陽光OVR	太陽光OVR	MC2B-24	2P50AF 20AT	20AT
トランスチェーサ箱	トランスチェーサ箱	MC2B-25	2P50AF 20AT	20AT

幹線 サイズ	負荷名称	機器番号	開閉器容量	負荷容量 (kW)
000	1Fエアコン	MC2B-115	2P225AF 12.5AT	19.24
38	1F-1	MC2B-116	MF50-01 裏面型	19.8
38	2Fエアコン	MC2B-21	MF50-01 裏面型	19.8

記事



帯広市公園東町1丁目6番地
TEL 0155-24-7668
FAX 0155-21-6603

設計年月日
2025.11.
審 査 校 正 担 当

工事名称
小中学校受変電設備改修工事
図面名称
芽室西中学校 単線結線図
縮尺
A1: 1/1
A2: 1/1
面番
E-08