

単 独

2026年度施行

見積用

## 街灯改築工事 実施設計書

---

参考資料

本資料は、入札額を算定する際に参考とする資料であり、契約上の制約を有するものではない。

芽室町

# 工 事 設 計 説 明 書

- |   |      |                     |      |
|---|------|---------------------|------|
| 1 | 工事名  | 街灯改築工事              |      |
| 2 | 工事概要 | 既設照明撤去              | 11 基 |
|   |      | 既設照明基礎撤去            | 13 基 |
|   |      | 照明建柱                | 9 基  |
|   |      | 照明添架                | 5 基  |
| 3 | 工事場所 | 芽室町 一円              |      |
| 4 | 工 期  | 自 令和8年 6月29日        |      |
|   |      | 至 令和9年 3月19日        |      |
| 5 | 仕様書  | 北海道建設部土木工事共通仕様書に基づく |      |

## 特記仕様書

- 01 共通仕様書  
当該工事は、『北海道建設部土木工事共通仕様書』（以下「土木工事共通仕様書」という。）に基づき施工すること。
- 02 土木工事積算基準等  
1 当該工事の設計図書は、芽室町が制定した次の積算基準等に基づき作成している。  
（1）一般土木工事  
芽室町土木関係工事積算要領  
2 当該工事の数量算出書は、北海道建設部が制定した次の土木工事数量算出要領等に基づき作成している。  
（1）一般土木工事  
北海道建設部土木工事積算基準  
北海道建設部土木工事工種体系化の手引き  
北海道建設部土木工事数量算出要領
- 03 全体工期と余裕期間の終期  
当該工事の全体工期は、264日間としている。なお、実工事期間は、休日日数・降雨日数等を見込み、令和8年6月29日から令和9年3月19日までの間とする。
- 04 概数  
1 「概数として取り扱う数量一覧表」に示した数量は概数である。  
2 概数の確定により数量の変更が生じた場合には、設計変更により処理する。  
なお、設計に対して過大な出来形数量に変更するものではないことに留意すること。  
3 当該工事において、設計変更図書の作成（設計変更図の作成及び数量の算出）を受注者に行わせることがある。
- 05 参考図  
参考図と朱書きして示した図面は、発注者が想定した工法・材料等を記したものであり、これに示されている事項を指定するものではない。
- 06 支障物件  
1. 工事着手前に電柱・電話中等及び地下埋設物の調査を行い、工事に支障となる物件については、各管理者と移設等の措置又は保安対策等の措置の協議を行わなければならない。  
2. 工事に伴い予測しない支障埋設物・埋設物等が確認された際は、速やかに工事監督員に報告・協議しなければならない。
- 07 交通誘導警備員の資格及び配置  
警備員は延6人（昼6人）を予定しているが、現場状況及び警察等の協議により変更が生じた場合には、工事監督員と協議すること。

08

## 建設副産物の処理条件

当該工事の施工により発生する建設副産物の処理については、次のとおりとするが、受注者において適正な処理施設を選定し、施工計画書に建設副産物における適正処理計画について記載すること。また、処分場所については積算上の条件明示であり、処分場所を指定するものではない。なお、受注者の提示する処理施設と積算上想定している処理施設が異なる場合においても設計変更の対象としない。ただし、現場条件や数量の変更等、受注者の責によるものでない事項についてはこの限りではない。また、変更が生じた場合は、必要な資料を提出の上、工事監督員と協議すること。

## 1 コンクリート殻

- (1) 処分場所 : 芽室町内（受入可能な施設のうち、積算上運搬費等も含めて一番安価な処理施設を想定）
- (2) 運搬距離 : 片道運搬距離2.3km
- (3) 処理方法 : 再資源化
- (4) 処分場所 : 粒径30cm

## 2 アスファルト殻

- (1) 処分場所 : 芽室町内（受入可能な施設のうち、積算上運搬費等も含めて一番安価な処理施設を想定）
- (2) 運搬距離 : 片道運搬距離2.3km
- (3) 処理方法 : 再資源化
- (4) 処分場所 : 30cm～50cm

09

## 提出図書

1. 提出図書は下記の通りとし、遅滞なく提出しなければならない。
2. 成果品については、印刷物及び電子データを提出すること。

名 称	部数	備 考
着手届	1	契約後速やかに
工程表	1	契約後速やかに
現場代理人等指定通知書	1	契約後速やかに
施工計画書	1	契約後速やかに
履行報告書	1	適時
下請負人等指定通知書	1	下請け契約後速やかに
施工体制台帳	1	下請け契約後速やかに
下請け契約書(請書)の写し	1	下請け契約後速やかに
使用資材確認・承諾書	1	使用前
工事施工協議簿	1	私事・承諾・協議・検査・確認時
完成届	1	完成後速やかに
成果品(品質管理、出来高管理、 工事写真、廃棄物管理表(写)、竣工図、 再資源化等報告書、その他)	1	完成後速やかに
工事受渡書	1	完成検査後速やかに



## 積算情報

設計書番号	26-18-H2-0120-0	設計者名	
出張所名	芽室町		
適用単価	一般土木		
入札日(開札日)	2026年 6月23日		
歩掛適用年月	2026年 6月 5日		
単価適用年月	2026年 6月 5日		
適用単価 地区	生コン	K01:帯広市・音更町・芽室町・中札内村・更別村・幕別町・池田町・豊頃の一部	
	合材	K01:帯広市、音更町、芽室町、清水町、土幌町、幕別町、池田町、中札内村、更別村、山岳部除く新得町と鹿追町、豊頃町一部	
	石材	K05:帯広市・音更町・芽室町・幕別町・池田町・中札内村・更別村・豊頃町の一部・土幌町の一部	
	港湾石材		
	燃料	K00:帯広建設管理部	
適用工種	道路改良工事		

積算時想定工事期間	2026年 6月29日 ~ 2027年 3月19日 (264日)		
工期の設定	通常工期	実施工期: 264日	完成期限: 2027年 3月19日
冬期労務補正	2026年 6月 ~ 2027年03月	冬期労務補正: なし	時間的制約: 時間的制約無し

2026/06/09 15:12:36

## 工事概要一覧表

事業種別	工事箇所	水系・路河川名	橋梁名等
街灯維持管理事業	芽室町一円		

費 目	本工事費	街灯改築工事
-----	------	--------

工 事 概 要	No	当 初	変 更
	1	既設照明撤去 11基	
	2	既設照明基礎撤去 13基	
	3	照明建柱 9基	
	4	照明添架 5基	
	5		
	6		
	7		

## 諸経費情報

	I C T 補正	しない
	週休 2 日制の補正	しない
共通仮設費	主たる工種	0 4 : 道路改良工事
	施工地域補正	補正無し ( 地方部 施工場所が一般交通等の影響を受けない場合 )
	除雪工事補正	補正無し
現場環境改善費	計上の有無	しない
	市街地補正	市街地
現場管理費	施工地域補正	補正無し ( 地方部 施工場所が一般交通等の影響を受けない場合 )
	緊急工事補正	しない
	砂防・地滑り工事補正	しない
工期延長等に伴う現場維持費	計上の有無	しない
	施工地域補正	補正無し ( 地方部 施工場所が一般交通等の影響を受けない場合 )
	工期延長等日数	0日
	延長期間最終日の基準年月	2026/03
一般管理費等	財団法人等の補正	しない
	前払金割合による補正	3 5 % を超えるもの
	契約保証に係る補正	

## 工 事 費 総 括 表

費 目	請 工 事 費 (消費税等を含む)	工 事 価 格 (消費税等を含まない)	消 費 税 等 相 当 額	適 用
工事費				
本工事				
附带工事費				
測量及び試験費				
用地費及び補償費				
機械器具費				
管繕費				
工事雑費				
応急工事費				
請負対象額				

注：上段は現設計

下段は設計変更

## 設計内訳書

工事名	街灯改築工事	当 初	事業区分			主たる工種		摘要	
			道路維持・修繕	道路維持(舗装)	金額	数量増減	金額増減		道路改良工事 補正無し
工事区分・工種・種別・細別		規格	単位	数量	単価	金額	数量増減	金額増減	摘要
道路維持(舗装)			式	1					
道路土工			式	1					
掘削工			式	1					
床掘り		土砂上記以外(小規模) 小規模(標準以外)	m3	8					単-1号
埋戻し(建柱)		土砂上記以外(小規模) 小規模(標準以外)	m3	5					単-2号
埋戻し(添架)		土砂上記以外(小規模) 小規模(標準以外)	m3	2					単-3号
土砂等運搬		土砂(岩塊・玉石混り土 含む) 【ダンプトラック[オ ンロード・ディーゼル ]  2 t 積級】【タ イヤ損耗費   2 ~ 3 t 積級 良好 供用日 】	m3	1					単-4号
舗装工			式	1					
舗装打換え工			式	1					
舗装版切断		アスファルト舗装版30mm	m	18					単-5号

## 設計内訳書

工事名	街灯改築工事	当初	事業区分			主たる工種		摘要	
			道路維持・修繕	道路維持(舗装)	金額	数量増減	金額増減		道路改良工事 補正無し
工事区分・工種・種別・細別		規格	単位	数量	単価	金額	数量増減	金額増減	摘要
舗装版破碎		アスファルト舗装版3cm	m2	8					単-6号
殻運搬		舗装版破碎 【ダンプトラック【オンロード・ディーゼル】  2t積級】 【タイヤ損耗費  2~3t積級 良好 供用日】	m3	0.2					単-7号
殻処分		アスファルト殻 【アスファルト塊受入費  30~50cm程度の大きさ】	t	0.5					単-8号 概数
凍上抑制層(歩道部)(建柱)		切込砂利0~80mm170mm 【切込砂利  0~80mm】	m2	5					単-9号
凍上抑制層(歩道部)(添架)		切込砂利0~80mm170mm 【切込砂利  0~80mm】	m2	2					単-10号
下層路盤(歩道部)(建柱)		各種0~40mm100mm 【切込砂利  0~40mm】	m2	5					単-11号
下層路盤(歩道部)(添架)		各種0~40mm100mm 【切込砂利  0~40mm】	m2	2					単-12号
表層(歩道部)(建柱)		細粒度アスコン(13)30mm1.4m未満(1層当り平均仕上り厚50mm以下) 【細粒度アスファルト混合物  As量6.5~8.5% 歩道用】	m2	5					単-13号

## 設計内訳書

工事名	街灯改築工事			当初	事業区分	道路維持・修繕	主たる工種	道路改良工事	摘要	
	工事区分・工種・種別・細別			単位	数量	単価	金額	数量増減		金額増減
	表層(歩道部)(添架)			m2	2					単-14号
	細粒度アスコ(13)30mm1.4m未満(1層当り平均仕上り厚50mm以下) 【細粒度アスファルト混合物 As量6.5~8.5% 歩道用】									
	道路付属施設工			式	1					
	照明工			式	1					
	照明柱基礎			基	4					単-15号
	基礎ブロック 【切込砂利 0~80mm】									
	照明(建柱)			基	4					単-16号
	高さ:GL8~12m重量:350kg以下									
	照明(添架)			基	1					単-17号
	高さ:GL8~12m重量:350kg以下									
	構造物撤去工			式	1					
	道路付属物撤去工			式	1					
	照明撤去(建柱)			基	5					単-18号
	構造物取壊し工			式	1					

## 設計内訳書

工事名	街灯改築工事	当初	事業区分			主たる工種		概要	
			道路維持・修繕	道路維持(舗装)		道路改良工事	補正無し		
工事区分・工種・種別・細別		規格	単位	数量	単価	金額	数量増減	金額増減	摘要
コンクリート構造物取壊し		有筋構造物機械施工	m3	2					単-19号
運搬処理工			式	1					
殻運搬		コンクリート殻(有筋) 【ダンプトラック[オンロード・ディーゼル] 10t積級】【タイヤ損耗費 10t積級 良好 供用日】	m3	2					単-20号
殻処分		コンクリート殻(有筋)	t	3.5					単-21号 概数
現場発生品運搬		金属くず	回	1					単-22号
金属くず処分		金属くず	t	1					単-23号 概数
道路維持(舗装なし)			式	1					
道路土工			式	1					
掘削工			式	1					
床掘り		土砂上記以外(小規模) 小規模(標準以外)	m3	13					単-24号

## 設計内訳書

工事名	街灯改築工事			当初	事業区分	道路維持・修繕	主たる工種	道路改良工事	摘要		
	工事区分・工種・種別・細別			規格	単位	数量	単価	金額		数量増減	金額増減
	埋戻し(建柱)			土砂上記以外(小規模) 小規模(標準以外)	m3	8					単-25号
	埋戻し(添架)			土砂上記以外(小規模) 小規模(標準以外)	m3	6					単-26号
	土砂等運搬			土砂(岩塊・玉石混り土 含む) 【ダンプトラック[オ ンロード・ディーゼル ] 2t積級】 【タイヤ損耗費 2~3t 積級 良好 供用日 】	m3	1					単-27号
	積込(ル-ズ)			土砂小規模(標準以外)	m3	1					単-28号
	道路付属施設工				式	1					
	照明工				式	1					
	照明柱基礎			基礎ブロック 【切込砂利 0~80 mm】	基	5					単-29号
	照明(建柱)			高さ:GL8~12m重量:35 0kg以下	基	5					単-30号
	照明(添架)			高さ:GL8~12m重量:35 0kg以下	基	4					単-31号
	構造物撤去工				式	1					

## 設計内訳書

工事名	街灯改築工事		当 初	事業区分		主たる工種		道路改良工事	
				道路維持・修繕	道路維持(舗装なし)	施工地域	補正無し		
工事区分・工種・種別・細別	規格	単位	数量	単価	金額	数量増減	金額増減	摘要	
道路付属物撤去工		式	1						
照明撤去(建柱)		基	6						単-32号
構造物取壊し工		式	1						
コンクリート構造物取壊し	有筋構造物機械施工	m3	2						単-33号
運搬処理工		式	1						
殻運搬	コンクリート殻(有筋) 【ダンプトラック[オンロード・ディーゼル] 10t積級】【タイヤ損耗費 10t積級 良好 供用日】	m3	2						単-34号
殻処分	コンクリート殻(有筋)	t	5.6						単-35号 概数
現場発生品運搬	金属くず	回	1						単-36号
金属くず処分	金属くず	t	1						単-37号 概数
仮設工		式	1						

## 設計内訳書

工事名	街灯改築工事	当 初	事業区分			主たる工種		摘要	
			道路維持・修繕	道路維持(舗装なし)	金額	数量増減	金額増減		道路改良工事 補正無し
工事区分・工種・種別・細別		規格	単位	数量	単価	金額	数量増減	金額増減	摘要
交通管理工			式	1					
交通誘導警備員			人日	6					単-38号
直接工事費			式	1					
共通仮設費			式	1					
共通仮設費(率計上)			式	1					
純工事費			式	1					
現場管理費			式	1					
工事原価			式	1					
一般管理費等			式	1					
工事価格			式	1					
消費税相当額			式	1					
工事費計			式	1					

## 工場管理費

1	間接労務費対象額 管理費区分7		
2	間接労務費率		
3	間接労務費計上額		
4	工場管理費 工場純工事費		
5	非対象額計( - )		管理費区分5, 9
6	工場管理費対象額		
7	工場管理費率		
8	工場管理費計上額		

## 共通仮設費

1	主たる工種 単独（当該工事）	道路改良工事	
2	主たる工種 合算工事		
3	対象工事費		
4	直接工事費		
5	準備費（処分費）		
6	事業損失防止施設費		
7	対象工事費に含まれる処分費 単独（追加工事）		
8	現工事		
9	合算工事		
10	非対象額計（ - ）		
11	管理費区分 1		橋梁、P C 桁、門扉、ポンプ等購入費
12	管理費区分 2 , 7		工場原価
13	管理費区分 5		一般管理費等のみ対象額
14	管理費区分 9		間接費非対象額
15	管理費区分 T		全処分費のうち 3 % または 3 0 0 0 万円を超える額
16	対象額支給品（ + ）		
17	無償貸付機械評価額（ + ）		
18	共通仮設費対象額 単独（追加工事）		
19	現工事		
20	合算工事		
21	処分費等を除く共通仮設費対象額 単独（追加工事）		調整工事入力で使用
22	現工事		
23	合算工事		
24	共通仮設費（率分） 率（補正前） 単独（追加工事）		
25	現工事		
26	合算工事		
27	施工地域等補正 単独（追加工事）		*補正係数を乗じる
28	現工事		
29	共通仮設費（率分） 率（補正後）		
30	計上額 単独（追加工事）		
31	現工事		
32	合算工事		
33	調整工事計上額		

## 共通仮設費

34	現場環境改善費対象工事費		
35	直接工事費		
36	非対象額計 ( - )		
37	管理費区分 1		橋梁、P C 桁、門扉、ポンプ等購入費
38	管理費区分 2 , 7		工場原価
39	管理費区分 5		一般管理費等のみ対象額
40	管理費区分 9		間接費非対象額
41	管理費区分 T		
42	対象額支給品 ( + )		
43	無償貸付機械評価額 ( + )		
44	現場環境改善費対象額 ( P i ) 単独 ( 追加工事 )		
45	現工事		
46	合算工事		
47	現場環境改善費 率 ( 補正前 ) 単独 ( 追加工事 )		指定有り
48	現工事		
49	合算工事		
50	施工地域等補正 単独 ( 追加工事 )		
51	現工事		
52	現場環境改善費 率 ( 補正後 )		
53	計上額 単独 ( 追加工事 )		
54	現工事		
55	合算工事		
56	調整工事計上額		
57	共通仮設費 ( 積上分 )		
58	運搬費		
59	準備費・仮設費		
60	事業損失防止施設費		
61	安全費		
62	役務費		
63	技術管理費		
64	営繕費		
65	現場環境改善費		
66	共通仮設費計		

## 現場管理費

1	主たる工種	道路改良工事	
2	単独（追加工事）純工事費		
3	単独（追加工事）直接工事費		
4	単独（追加工事）共通仮設費		
5	非対象額計（-）		
6	管理費区分2, 7		工場原価
7	管理費区分5		一般管理費等のみ対象額
8	管理費区分9		間接費非対象額
9	管理費区分T		全処分費のうち3%または3000万円を超える額
10	対象額支給品（+）		
11	無償貸付機械評価額（+）		
12	現場管理費対象純工事費 単独（追加工事）		
13	現工事		
14	合算工事		
15	処分費等を除く 現場管理費対象純工事費		調整工事入力で使用
16	現工事		
17	合算工事		
18	率（補正前） 単独（追加工事）		
19	現工事		
20	合算工事		
21	施工地域等補正 単独（追加工事）		*補正係数を乗じる
22	現工事		
23	施工時期補正		
24	緊急工事補正		
25	真夏日補正		
26	砂防・地すべり補正 単独（追加工事）		
27	現工事		
28	率（補正後）		
29	計上額 単独（追加工事）		
30	現工事		
31	合算工事		
32	調整工事計上額		

## 一般管理費等

事務所名 芽室町環境土木課

工事番号

第 回変更

発注年月

契約区分

主工種

道路改良工事

1	工事原価		
2	純工事費		
3	現場管理費		
4	工期延長等に伴う現場維持費		
5	工場製作原価		
6	非対象額計 (-)		
7	管理費区分 9		支給品を除く間接費非対象額
8	管理費区分 T		全処分費のうち 3% または 3000万円を超える額
9	一般管理費等対象工事原価 単独 (追加工事)		
10	現工事		
11	合算工事		
12	処分費等を除く 一般管理費等対象工事原価		調整工事入力で使用
13	現工事		
14	合算工事		
15	率 (補正前) 単独 (追加工事)		指定有り
16	現工事		
17	合算工事		
18	前払金支出割合による補正係数 単独 (追加工事)		
19	現工事		
20	財団法人等による補正係数 単独 (追加工事)		
21	現工事		
22	契約保証に係る一般管理費等対象工事原価 (当初設計)		
23	契約保証に係る補正值 単独 (追加工事)		
24	一般管理費等 率 (補正後)		
25	計上額 単独 (追加工事)		
26	現工事		
27	合算工事		
28	調整工事計上額		

## 処 分 費 等 指 定 行 一 覧 表

細別名称	規格	単位	-	-	-
処分費対象名称	処分費対象規格	単位	数量	単価	金額
殻処分	アスファルト殻 【アスファルト塊受入費   30 ~ 50 cm程度の大きさ】	t			
処分費 (t)		t	1		
アスファルト塊受入費	30 ~ 50 cm程度の大きさ	t	100		
殻処分	コンクリート殻(有筋)	t			
コンクリート処分費		t	1		
コンクリート塊受入費	有筋 30 cm程度の大きさ	t	1		
金属くず処分	金属くず	t			
産業廃棄物中間処理料金	金属くず	t	1		
殻処分	コンクリート殻(有筋)	t			
コンクリート処分費		t	1		
コンクリート塊受入費	有筋 30 cm程度の大きさ	t	1		
金属くず処分	金属くず	t			
産業廃棄物中間処理料金	金属くず	t	1		

表示されている数量・単価・金額は入力参考値

## 処 分 費 等 指 定 行 一 覧 表

細別名称	規格	単位	-	-	-
処分費対象名称	処分費対象規格	単位	数量	単価	金額

表示されている数量・単価・金額は入力参考値

### 処分費内諸経費対象額・算出根拠（一般管理費等算出用通常設計書）

<b>P：共通仮設費対象額（処分費算出用）</b> <small>（直接工事費計＋支給品＋事業損失防止施設費＋無償貸付機械等評価額＋共通仮設費対象外額＋その他対象額）</small>	
<b>W：処分費等の占める割合</b> $W = S / (P + Q)$	
<b>S t：Wが3%相当の処分費等の価格（W &gt; 3%の場合）</b> $S t = (P + Q) \times 3\%$	

S：処分費等の価格	Pに含まれる処分費等	Q：準備費に含まれる処分費等

#### 処分費内諸経費対象額・算出区分

算出区分	算出条件	算出根拠
A	「W 3%」かつ「S 30,000,000」のとき	処分費等（S）の全額を率計算の対象とする
B	「W 3%」かつ「S > 30,000,000」のとき	処分費等の率計算の対象は3千万円とする
C	「W > 3%」のとき	（S t）を率計算の対象とする。ただし、対象となる金額は3千万円を上限とする

算出区分	処分費に占める諸経費対象額	処分費に占める諸経費対象外額

## 内訳書&lt;データ無し&gt;

名称	規格 / 条件	単位	数量	単価	金額	数量増減	金額増減	摘要

上段から 既契約数量 / 出来高数量 / 出来高累計 / 前回残工事 / 今回残工事

# 1次単価表

単-1号

単価適用年月	20260605
歩掛適用年月	20260605
労務調整-超過-規制	1.000-00000020

名称	規格 / 条件	単位	数量	単価	金額	摘要
床掘り	土質 = 土砂 : 施工方法 = 上記以外 (小規模) : 費用の内訳 = 全ての費用 :	m 3	1			CB210030 管理費区分 無
計						
単価						

# 1次単価表

単-2号

単価適用年月	20260605
歩掛適用年月	20260605
労務調整-超過-規制	1.000-00000020

名称	埋戻し(建柱)				単位	m3	数量	1	単価	
規格	土砂上記以外(小規模)小規模(標準以外)				単位		数量		単価	
名称	規格/条件	単位	数量	単価	金額	摘要				
埋戻し	施工方法 = 上記以外(小規模) : 土質 = 土砂 : 費用の内訳 = 全ての費用 :	m 3	1			CB210410 管理費区分 無				
計										
単価										

## 1次単価表

単-3号

単価適用年月	20260605
歩掛適用年月	20260605
労務調整-超過-規制	1.000-00000020

名称	規格 / 条件	単位	数量	単価	金額	摘要
埋戻し (添架)		m3				
規格	土砂上記以外(小規模)小規模(標準以外)	単位			1	単価
埋戻し	施工方法 = 上記以外 (小規模) : 土質 = 土砂 : 費用の内訳 = 全ての費用 :	m 3	1			CB210410 管理費区分 無
計						
単価						

## 1次単価表

単-4号

単価適用年月	20260605
歩掛適用年月	20260605
労務調整-超過-規制	1.000-00000020

名称	規格 / 条件	単位	数量	単価	金額	摘要
土砂等運搬	土砂等発生現場 = 小規模：積込機種・規格 = ハ ック山積0.13m3 (平積0.1m3) : 土質 = 土砂 (岩塊・玉石混り土含む) : DID区間の有無 = 有り : 運搬距離 (km) (DID区間有) = 2.5km 以下 : 【ダンプトラック [ オンロード・ディーゼル ]   2 t 積級 】【タイヤ損耗費   2 ~ 3 t 積級 良好 供用日 】	m 3	1			CB210110 管理費区分 無
計						
単価						

# 1次単価表

単-5号

単価適用年月	20260605
歩掛適用年月	20260605
労務調整-超過-規制	1.000-00000020

名称	規格 / 条件	単位	数量	単価	金額	摘要
舗装版切断	舗装版種別 = アスファルト舗装版 : アスファルト舗装版厚 = 15cm以下 : 費用の内訳 = 全ての費用 :	m	1			CB430510 管理費区分 無
計						
単価						

# 1次単価表

単-6号

単価適用年月	20260605
歩掛適用年月	20260605
労務調整-超過-規制	1.000-00000020

名称	規格 / 条件	単位	数量	単価	金額	摘要
舗装版破碎	舗装版種別 = アスファルト舗装版 : 障害等の有無 = 無し : 騒音振動対策 = 不要 : 舗装版厚 = 15cm 以下 : 積込作業の有無 = 有り : 費用の内訳 = 全ての費用 :	m 2	1			CB430310 管理費区分 無
計						
単価						

# 1次単価表

単-7号

単価適用年月	20260605
歩掛適用年月	20260605
労務調整-超過-規制	1.000-00000020

名称	規格 / 条件	単位	数量	単価	金額	摘要
名 称 殻運搬 規 格 舗装版破碎【ダンプトラック [ オンロード・ディーゼル ]   2 t 積級 】【タイヤ損耗費   2 ~ 3 t 積級 良好 供用日 】		単位	m3	数量	1	単価
名称	規格 / 条件	単位	数量	単価	金額	摘要
殻運搬	殻発生作業 = 舗装版破碎 : 積込工法区分 = 機械積込 (小規模土工) : DID区間の有無 = 有り : 運搬距離 (km) (DID区間有) = 2.5km以下 : 費用の内訳 = 全ての費用 : 【ダンプトラック [ オンロード・ディーゼル ]   2 t 積級 】【タイヤ損耗費   2 ~ 3 t 積級 良好 供用日 】	m3	1			CB227010 管理費区分 無
計						
単価						

# 1次単価表

単-8号

単価適用年月	20260605
歩掛適用年月	20260605
労務調整-超過-規制	1.000-00000020

名称	規格 / 条件	単位	数量	単価	金額	摘要
名 称 殻処分 規 格 アスファルト殻【アスファルト塊受入費   30 ~ 50 cm程度の大きさ】		t	1			
処分費 (t)	【アスファルト塊受入費   30 ~ 50 cm程度の大きさ】	t	1			WB020052 管理費区分 T 単-39号
計						
単価						

# 1次単価表

単-9号

単価適用年月	20260605
歩掛適用年月	20260605
労務調整-超過-規制	1.000-00000020

名称	凍上抑制層（歩道部）（建柱）				単位	m2	数量	1	単価	
規格	切込砂利0～80mm170mm【切込砂利   0～80mm】				単位		数量			
名称	規格 / 条件	単位	数量	単価	金額	摘要				
下層路盤（歩道部）	全仕上り厚（実数入力）= 170mm：施工区分 = 1層施工：材料 = 路盤材（各種）：費用の内訳 = 全ての費用： 【切込砂利   0～80mm】	m2	1			CB410031 管理費区分 無				
計										
単価										

# 1次単価表

単-10号

単価適用年月	20260605
歩掛適用年月	20260605
労務調整-超過-規制	1.000-00000020

名称	凍上抑制層（歩道部）（添架）				単位	m2	数量	1	単価
規格	切込砂利0～80mm170mm【切込砂利   0～80mm】				単位		数量		単価
名称	規格 / 条件	単位	数量	単価	金額	摘要			
下層路盤（歩道部）	全仕上り厚（実数入力）= 170mm：施工区分 = 1層施工：材料 = 路盤材（各種）：費用の内訳 = 全ての費用： 【切込砂利   0～80mm】	m2	1			CB410031 管理費区分 無			
計									
単価									

## 1次単価表

単-11号

単価適用年月	20260605
歩掛適用年月	20260605
労務調整-超過-規制	1.000-00000020

名称	規格 / 条件	単位	数量	単価	金額	摘要
下層路盤(歩道部)(建柱)		m2				
規格	各種0~40mm100mm【切込砂利   0 ~ 4 0 mm】	単位			1	単価
名称	規格 / 条件	単位	数量	単価	金額	摘要
下層路盤(歩道部)	全仕上り厚(実数入力) = 100mm : 施工区分 = 1層施工 : 材料 = 路盤材(各種) : 費用の内訳 = 全ての費用 : 【切込砂利   0 ~ 4 0 mm】	m 2	1			CB410031 管理費区分 無
計						
単価						

## 1次単価表

単-12号

単価適用年月	20260605
歩掛適用年月	20260605
労務調整-超過-規制	1.000-00000020

名称	規格 / 条件	単位	数量	単価	金額	摘要
下層路盤(歩道部)(添架)	各種0~40mm100mm【切込砂利   0 ~ 4 0 mm】	m2	1			
下層路盤(歩道部)	全仕上り厚(実数入力) = 100mm : 施工区分 = 1層施工 : 材料 = 路盤材(各種) : 費用の内訳 = 全ての費用 : 【切込砂利   0 ~ 4 0 mm】	m 2	1			CB410031 管理費区分 無
計						
単価						

## 1次単価表

単-13号

単価適用年月	20260605
歩掛適用年月	20260605
労務調整-超過-規制	1.000-00000020

名称	規格 / 条件	単位	数量	単価	金額	摘要
表層(歩道部)(建柱)		m2				
規格	細粒度アスコン(13)30mm1.4m未満(1層当り平均仕上り厚50mm以下)【細粒度アスファルト混合物   A s 量 6 . 5 ~ 8 . 5 % 歩道用】	単位			1	単価
名称	規格 / 条件	単位	数量	単価	金額	摘要
表層(歩道部)	平均幅員 = 1.4m未満(仕上厚50mm以下) : 1層当平均仕上厚 50mm以下 = 30mm : 材料 = 細粒度アスコン(13) : 瀝青材料種類 = プライムコート PK-3 : 費用の内訳 = 全ての費用 : 【細粒度アスファルト混合物   A s 量 6 . 5 ~ 8 . 5 % 歩道用】	m 2	1			CB410261 管理費区分 無
計						
単価						

## 1次単価表

単-14号

単価適用年月	20260605
歩掛適用年月	20260605
労務調整-超過-規制	1.000-00000020

名称	規格 / 条件	単位	数量	単価	金額	摘要
表層(歩道部)(添架)	平均幅員 = 1.4m未満(仕上厚50mm以下) : 1層当平均仕上厚 50mm以下 = 30mm : 材料 = 細粒度アスコン(13) : 瀝青材料種類 = プライムコート PK-3 : 費用の内訳 = 全ての費用 : 【細粒度アスファルト混合物   A s 量 6 . 5 ~ 8 . 5 % 歩道用】	m2	1			CB410261 管理費区分 無
計						
単価						

## 1次単価表

単-15号

単価適用年月	20260605
歩掛適用年月	20260605
労務調整-超過-規制	1.000-00000020

名称	規格 / 条件	単位	数量	単価	金額	摘要
照明柱基礎						
基礎ブロック【切込砂利   0 ~ 80 mm】					1	
基礎碎石	碎石の厚さ = 7.5cmを超え12.5cm以下 : 碎石の種類 = 碎石 (各種) : 費用の内訳 = 全ての費用 : 【切込砂利   0 ~ 80 mm】	m <sup>2</sup>	0.49			CB221110 管理費区分 無
基礎ブロック	照明灯用 1000kg/個以下	kg	710			ZAB2532000 管理費区分 無 道建設部策定単価
基礎ブロック設置工	1個当り質量 = 500kg < W 1000kg : 施工区分 = 据付 :	個	1			DX211800 管理費区分 無 単-40号
計						
単価						

## 1次単価表

単-16号

単価適用年月	20260605
歩掛適用年月	20260605
労務調整-超過-規制	1.000-0000020

名称	規格 / 条件	単位	数量	単価	金額	摘要
照明 (建柱)		基			1	
規格	高さ:GL8~12m重量:350kg以下	単位				
名称	規格 / 条件	単位	数量	単価	金額	摘要
道路照明灯建柱	施工区分 = GL8 ~ 12m 重量350kg以下 : トラッククレーンの深夜割増の区分 = 割増なし :	基	1			WE210800 管理費区分 無 単-41号
漏電ブレーカー	100V/200V 2P15A 30mA	個	1			WYB00001 管理費区分 無
灯具脱落防止金具	SUS304 長さ220mm ワイ式 建設省型テ-ル-ポール用	個	1			ZAC2446000 管理費区分 無 道建設部策定単価
600Vビニル絶縁シースケーブル	VV-F(F)2.0mm 2心	m	6			V001003031 管理費区分 無 刊行物単価
600Vビニル絶縁シースケーブル	VV-F(F)2.0mm 3心	m	6			V001003034 管理費区分 無 刊行物単価
接地棒	14mm 長さ1200mm	本	1			ZAC2432000 管理費区分 無 刊行物単価
引込用バンド	亜鉛メッキ	個	1			ZAC2444000 管理費区分 無 道建設部策定単価
LED道路照明灯具	KCE100-2、定格入力容量150VA以下 (照明器具、LEDモジュール、モジュール制御装置を含む)	台	1			ZAC2060100 管理費区分 無 刊行物単価
ネームプレート	100×80mm 亜鉛メッキ	枚	1			ZAC2442000 管理費区分 無 道建設部策定単価
照明器具取付	作業種別 = 照明器具取付 : 作業内容による補正 = 新設 : 高所作業車の持込貸与の区分 = 持込 :	台	1			WE211500 管理費区分 無 単-42号
計						

## 1次単価表

単-16号

単価適用年月	20260605
歩掛適用年月	20260605
労務調整-超過-規制	1.000-00000020

名称	規格 / 条件	単位	数量	単価	金額	摘要
照明 (建柱)						
規格	高さ:GL8~12m重量:350kg以下				1	
名称	規格 / 条件	単位	数量	単価	金額	摘要
単価						

## 1次単価表

単-17号

単価適用年月	20260605
歩掛適用年月	20260605
労務調整-超過-規制	1.000-00000020

名称	規格 / 条件	単位	数量	単価	金額	摘要
照明 (添架)		単位		基	1	単価
規格	高さ:GL8~12m重量:350kg以下					
名称	規格 / 条件	単位	数量	単価	金額	摘要
照明器具取付	作業種別 = 照明器具取付:作業内容による補正 = 新設:高所作業車の持込貸与の区分 = 持込:	台	1			WE211500 管理費区分 無 単-42号
漏電ブレーカー	100V/200V 2P15A 30mA	個	1			WYB00002 管理費区分 無
600Vビニル絶縁シースケーブル	VV-F(F)2.0mm 2心	m	3			V001003031 管理費区分 無 刊行物単価
電柱共架式LED道路灯 (アームタイプ)	アルミキャスト、LED電源装置内蔵型、白色系LED500K、皮相電力39VA、器具光束5900lm、器具光束補正機能付	基	1			WYB00003 管理費区分 無
電柱取付用アーム・バンド付 (溶接垂鉛メッキ)	開閉器取付部 139.8、先端アダプター部 48.6、出幅800、溶接垂鉛メッキ仕上げ	基	1			WYB00004 管理費区分 無
ネームプレート	100×80mm 杉付メッキ	枚	1			ZAC2442000 管理費区分 無 道建設部策定単価
計						
単価						

## 1次単価表

単-18号

単価適用年月	20260605
歩掛適用年月	20260605
労務調整-超過-規制	1.000-00000020

名称	規格	単位	基	数量	単価	金額	単価
名称	規格 / 条件	単位	数量	単価	金額	摘要	
道路照明灯撤去	作業区分 = GL8 ~ 12m 重量350kg以下 : トラッククレーンの深夜割増の区分 = 割増なし :	基	1			WE210900 管理費区分 無 単-43号	
照明器具取付	作業種別 = 照明器具取付 : 作業内容による補正 = 撤去 (不使用) : 高所作業車の持込貸与の区分 = 持込 :	台	1			WE211500 管理費区分 無 単-44号	
計							
単価							

# 1次単価表

単-19号

単価適用年月	20260605
歩掛適用年月	20260605
労務調整-超過-規制	1.000-00000020

名称	コンクリート構造物取壊し				単位	m3	数量	1	単価	
規格	有筋構造物機械施工				単位		数量		単価	
名称	規格 / 条件	単位	数量	単価	金額	摘要				
構造物とりこわし	構造物区分 = 鉄筋構造物 : 工法区分 = 機械施工 : 時間的制約の有無 = 無し : 夜間作業の有無 = 無し : 低騒音・低振動対策 = 不要 :	m 3	1			WB824010 管理費区分 無 単-45号				
計										
単価										

# 1次単価表

単-20号

単価適用年月	20260605
歩掛適用年月	20260605
労務調整-超過-規制	1.000-00000020

名称	規格 / 条件	単位	数量	単価	金額	摘要
名 称 殻運搬 規 格 コンクリート殻(有筋)【ダンプトラック [オンロード・ディーゼル]   10 t 積級 】【タイヤ損耗費   10 t 積級 良好 供用日 】【		単位	m3	数量	1	単価
名称	規格 / 条件	単位	数量	単価	金額	摘要
殻運搬	殻発生作業 = コンクリート(鉄筋)構造物とりこわし : 積込工法区分 = 機械積込 : DID区間の有無 = 有り : 運搬距離 (km) (DID区間有無) = 3.3km以下 : 費用の内訳 = 全ての費用 : 【ダンプトラック [オンロード・ディーゼル]   10 t 積級 】【タイヤ損耗費   10 t 積級 良好 供用日 】【	m3	1			CB227010 管理費区分 無
計						
単価						

# 1次単価表

単-21号

単価適用年月	20260605
歩掛適用年月	20260605
労務調整-超過-規制	1.000-00000020

名称	規格	単位	数量	単価	金額	摘要
殻処分	コンクリート殻(有筋)	t	1			WYB00009 管理費区分 T 単-46号
計						
単価						

# 1次単価表

単-22号

単価適用年月	20260605
歩掛適用年月	20260605
労務調整-超過-規制	1.000-00000020

名称	規格 / 条件	単位	数量	単価	金額	摘要
現場発生品運搬		回	1			D9820790 管理費区分 無 単-47号
計						
単価						

# 1次単価表

単-23号

単価適用年月	20260605
歩掛適用年月	20260605
労務調整-超過-規制	1.000-00000020

名称	規格 / 条件	単位	数量	単価	金額	摘要
金属くず処分		t				
金属くず			1			
産業廃棄物中間処理料金	金属くず	t	1			ZKD5654400 管理費区分 T 地方資材単価
計						
単価						

# 1次単価表

単-24号

単価適用年月	20260605
歩掛適用年月	20260605
労務調整-超過-規制	1.000-00000020

名称	規格	単位	数量	単価	金額	摘要
床掘り	土砂上記以外(小規模)小規模(標準以外)	m3	1			
名称	規格 / 条件	単位	数量	単価	金額	摘要
床掘り	土質 = 土砂 : 施工方法 = 上記以外 (小規模) : 費用の内訳 = 全ての費用 :	m 3	1			CB210030 管理費区分 無
計						
単価						

# 1次単価表

単-25号

単価適用年月	20260605
歩掛適用年月	20260605
労務調整-超過-規制	1.000-00000020

名称	規格	単位	数量	単価	金額	摘要
埋戻し(建柱)	土砂上記以外(小規模)小規模(標準以外)	m3	1			
埋戻し	規格/条件 施工方法 = 上記以外(小規模) : 土質 = 土砂 : 費用の内訳 = 全ての費用 :	m3	1			CB210410 管理費区分 無
計						
単価						

## 1次単価表

単-26号

単価適用年月	20260605
歩掛適用年月	20260605
労務調整-超過-規制	1.000-00000020

名称	規格 / 条件	単位	数量	単価	金額	摘要
埋戻し (添架)		m3				
規格	土砂上記以外(小規模)小規模(標準以外)	単位	数量		1	単価
埋戻し	施工方法 = 上記以外 (小規模) : 土質 = 土砂 : 費用の内訳 = 全ての費用 :	m 3	1			CB210410 管理費区分 無
計						
単価						

# 1次単価表

単-27号

単価適用年月	20260605
歩掛適用年月	20260605
労務調整-超過-規制	1.000-00000020

名称	規格 / 条件	単位	数量	単価	金額	摘要
土砂等運搬	土砂等発生現場 = 小規模：積込機種・規格 = ハ ック山積0.13m3 (平積0.1m3) : 土質 = 土砂 (岩塊・玉石混り土含む) : DID区間の有無 = 有り : 運搬距離 (km) (DID区間有) = 2.5km 以下 : 【ダンプトラック [ オンロード・ディーゼル ]   2 t 積級 】 【タイヤ損耗費   2 ~ 3 t 積級 良好 供用日 】	m3	1			CB210110 管理費区分 無
計						
単価						

# 1次単価表

単-28号

単価適用年月	20260605
歩掛適用年月	20260605
労務調整-超過-規制	1.000-00000020

名称	規格	単位	数量	単価	金額	摘要
積込(ルーズ)	土砂小規模(標準以外)	m3	1			CB210020 管理費区分 無
計						
単価						

## 1次単価表

単-29号

単価適用年月	20260605
歩掛適用年月	20260605
労務調整-超過-規制	1.000-00000020

名称	規格 / 条件	単位	数量	単価	金額	摘要
照明柱基礎						
規格	基礎ブロック【切込砂利   0 ~ 8 0 mm】	単位			1	単価
基礎碎石	碎石の厚さ = 7.5cmを超え12.5cm以下：碎石の種類 = 碎石（各種）：費用の内訳 = 全ての費用： 【切込砂利   0 ~ 8 0 mm】	m 2	0.49			CB221110 管理費区分 無
基礎ブロック	照明灯用 1000kg/個以下	k g	710			ZAB2532000 管理費区分 無 道建設部策定単価
基礎ブロック設置工	1個当り質量 = 500kg < W 1000kg：施工区分 = 据付：	個	1			DX211800 管理費区分 無 単-40号
計						
単価						

## 1次単価表

単-30号

単価適用年月	20260605
歩掛適用年月	20260605
労務調整-超過-規制	1.000-0000020

名称	規格 / 条件	単位	数量	単価	金額	摘要
照明(建柱)		基			1	
規格	高さ:GL8~12m重量:350kg以下	単位				
名称	規格 / 条件	単位	数量	単価	金額	摘要
道路照明灯建柱	施工区分 = GL8 ~ 12m 重量350kg以下 : トラッククレーンの深夜割増の区分 = 割増なし :	基	1			WE210800 管理費区分 無 単-41号
漏電ブレーカー	100V/200V 2P15A 30mA	個	1			WYB00005 管理費区分 無
灯具脱落防止金具	SUS304 長さ220mm ワイヤ式 建設省型テールポール用	個	1			ZAC2446000 管理費区分 無 道建設部策定単価
600Vビニル絶縁シースケーブル	VV-F(F)2.0mm 2心	m	6			V001003031 管理費区分 無 刊行物単価
600Vビニル絶縁シースケーブル	VV-F(F)2.0mm 3心	m	6			V001003034 管理費区分 無 刊行物単価
接地棒	14mm 長さ1200mm	本	1			ZAC2432000 管理費区分 無 刊行物単価
引込用バンド	亜鉛メッキ	個	1			ZAC2444000 管理費区分 無 道建設部策定単価
LED道路照明灯具	KCE100-2、定格入力容量150VA以下 (照明器具、LEDモジュール、モジュール制御装置を含む)	台	1			ZAC2060100 管理費区分 無 刊行物単価
ネームプレート	100×80mm 亜鉛メッキ	枚	1			ZAC2442000 管理費区分 無 道建設部策定単価
照明器具取付	作業種別 = 照明器具取付 : 作業内容による補正 = 新設 : 高所作業車の持込貸与の区分 = 持込 :	台	1			WE211500 管理費区分 無 単-42号
計						

## 1次単価表

単-30号

単価適用年月	20260605
歩掛適用年月	20260605
労務調整-超過-規制	1.000-00000020

名称	規格 / 条件	単位	数量	単価	金額	摘要
照明 (建柱)						
規格	高さ:GL8~12m重量:350kg以下				1	
名称	規格 / 条件	単位	数量	単価	金額	摘要
単価						

## 1次単価表

単-31号

単価適用年月	20260605
歩掛適用年月	20260605
労務調整-超過-規制	1.000-00000020

名称	規格 / 条件	単位	数量	単価	金額	摘要
照明 (添架)		単位		基	1	単価
規格	高さ:GL8~12m重量:350kg以下					
名称	規格 / 条件	単位	数量	単価	金額	摘要
照明器具取付	作業種別 = 照明器具取付:作業内容による補正 = 新設:高所作業車の持込貸与の区分 = 持込:	台	1			WE211500 管理費区分 無 単-42号
漏電ブレーカー	100V/200V 2P15A 30mA	個	1			WYB00006 管理費区分 無
600Vビニル絶縁シースケーブル	VV-F(F)2.0mm 2心	m	3			V001003031 管理費区分 無 刊行物単価
電柱共架式LED道路灯 (アームタイプ)	アルミキャスト、LED電源装置内蔵型、白色系LED500K、皮相電力39VA、器具光束5900lm、器具光束補正機能付	基	1			WYB00007 管理費区分 無
電柱取付用アーム・バンド付 (溶接垂鉛メッキ)	開閉器取付部 139.8、先端アダプター部 48.6、出幅800、溶接垂鉛メッキ仕上げ	基	1			WYB00008 管理費区分 無
ネームプレート	100×80mm 杉付メッキ	枚	1			ZAC2442000 管理費区分 無 道建設部策定単価
計						
単価						

# 1次単価表

単-32号

単価適用年月	20260605
歩掛適用年月	20260605
労務調整-超過-規制	1.000-00000020

名称	規格	単位	基	数量	単価	金額	単価
照明撤去(建柱)				1			
名称	規格/条件	単位	数量	単価	金額	摘要	
道路照明灯撤去	作業区分 = GL8 ~ 12m 重量350kg以下 : トラッククレーンの深夜割増の区分 = 割増なし :	基	1			WE210900 管理費区分 無 単-43号	
照明器具取付	作業種別 = 照明器具取付 : 作業内容による補正 = 撤去(不使用) : 高所作業車の持込貸与の区分 = 持込 :	台	1			WE211500 管理費区分 無 単-44号	
計							
単価							

# 1次単価表

単-33号

単価適用年月	20260605
歩掛適用年月	20260605
労務調整-超過-規制	1.000-00000020

名称	コンクリート構造物取壊し				単位	m3	数量	1	単価	
規格	有筋構造物機械施工				単位		数量		単価	
名称	規格 / 条件	単位	数量	単価	金額	摘要				
構造物とりこわし	構造物区分 = 鉄筋構造物 : 工法区分 = 機械施工 : 時間的制約の有無 = 無し : 夜間作業の有無 = 無し : 低騒音・低振動対策 = 不要 :	m 3	1			WB824010 管理費区分 無 単-45号				
計										
単価										

# 1次単価表

単-34号

単価適用年月	20260605
歩掛適用年月	20260605
労務調整-超過-規制	1.000-00000020

名称	規格	単位	数量	単価	金額	摘要
殻運搬	コンクリート殻(有筋)【ダンプトラック [オンロード・ディーゼル]   10 t 積級 】【タイヤ損耗費   10 t 積級 良好 供用日 】【	m3	1			CB227010 管理費区分 無
計						
単価						



# 1次単価表

単-36号

単価適用年月	20260605
歩掛適用年月	20260605
労務調整-超過-規制	1.000-00000020

名称	規格 / 条件	単位	数量	単価	金額	摘要
現場発生品運搬		回				
規格 金属くず		単位			1	単価
名称	規格 / 条件	単位	数量	単価	金額	摘要
現場発生品及び支給品運搬	トラック規格 = 2t積 2t吊 : 片道運搬距離 = 10.2km : 1回当り平均積載質量 = 2t :	回	1			D9820790 管理費区分 無 単-47号
計						
単価						

# 1次単価表

単-37号

単価適用年月	20260605
歩掛適用年月	20260605
労務調整-超過-規制	1.000-00000020

名称	規格 / 条件	単位	数量	単価	金額	摘要
金属くず処分		t				
規格 金属くず		単位			1	単価
名称	規格 / 条件	単位	数量	単価	金額	摘要
産業廃棄物中間処理料金	金属くず	t	1			ZKD5654400 管理費区分 T 地方資材単価
計						
単価						

# 1次単価表

単-38号

単価適用年月	20260605
歩掛適用年月	20260605
労務調整-超過-規制	1.000-00000020

名称	規格	単位	数量	単価	金額	摘要
交通誘導警備員		人日	1			WB010212 管理費区分 無 単-49号
計						
単価						

## 参考資料(1)

単-39号

WB020052

単価適用年月	20260605
歩掛適用年月	20260605
労務調整-超過-規制	1.000-00000020

名称 規格	処分費(t)						数量	100	単価
	名称	規格/条件	単位	数量	単価	金額			
	アスファルト塊受入費	30~50cm程度の大きさ	t	100					ZKD4001000 管理費区分 T 地方資材単価
計									
単価									

### 参考資料(1)

単-40号

DX211800

単価適用年月	20260605
歩掛適用年月	20260605
労務調整-超過-規制	1.000-00000020

名称	規格 / 条件	単位	数量	単価	金額	摘要
基礎ブロック設置工	500kg < W 1000kg 据付	個	10			
名称	規格 / 条件	単位	数量	単価	金額	摘要
土木一般世話役	割増対象賃金比 0.753	人	0.33			R0125 管理費区分 無 二省労務単価 Z1
普通作業員	割増対象賃金比 0.842	人	1			R0102 管理費区分 無 二省労務単価 Z1
トラッククレーン [油圧伸縮ジブ型]	4.9 t吊 リース置場渡し	日	0.33			L001120001 管理費区分 無 刊行物単価 Z1
諸雑費(まるめ)		式	1			ZS3000004 管理費区分 無 ZZ1
計						
単価						

## 参考資料(1)

単-41号

WE210800

単価適用年月	20260605
歩掛適用年月	20260605
労務調整-超過-規制	1.000-0000020

名称	規格 / 条件	単位	数量	単価	金額	摘要
道路照明灯建柱	GL8 ~ 12m 重量350kg以下 割増なし	基	10			
電工	割増対象賃金比 0.692	人	5			R0201 管理費区分 無 二省労務単価 Z1
普通作業員	割増対象賃金比 0.842	人	4			R0102 管理費区分 無 二省労務単価 Z1
照明ポール		本	10			Y003420000- 管理費区分 無 Z1
アンカーボルト		組	10			Y000112001- 管理費区分 無 Z1
トラッククレーン [ 油圧伸縮ジブ型 ]	4 . 9 t 吊 リース置場渡し	日	1.7			L001120001 管理費区分 無 刊行物単価 Z1
諸雑費 ( まるめ )		式	1			ZS3000004 管理費区分 無 ZZ1
計						
単価						

### 参考資料(1)

単-42号

WE211500

単価適用年月	20260605
歩掛適用年月	20260605
労務調整-超過-規制	1.000-00000020

名称	規格	台	数量	単価	金額	単価
照明器具取付	照明器具取付 新設 持込		10			
名称	規格 / 条件	単位	数量	単価	金額	摘要
電工	割増対象賃金比 0.692	人	4.1			R0201 管理費区分 無 二省労務単価 Z1
普通作業員	割増対象賃金比 0.842	人	2.1			R0102 管理費区分 無 二省労務単価 Z1
高所作業車 [トラック架装・伸縮ブーム]	補正なし 岩石工の割増対象にしない 普通 0時間 交替制を適用しない 0無 しない 0時間	時間	9			K0433002 管理費区分 無 単-50号 Z1
諸雑費(まるめ)		式	1			ZS3000004 管理費区分 無 ZZ1
計						
単価						

### 参考資料(1)

単-43号

WE210900

単価適用年月	20260605
歩掛適用年月	20260605
労務調整-超過-規制	1.000-00000020

名称	規格 / 条件	単位	数量	単価	金額	摘要
道路照明灯撤去	GL8 ~ 12m 重量350kg以下 割増なし				10	
電工	割増対象賃金比 0.692	人	2.5			R0201 管理費区分 無 二省労務単価 Z1
普通作業員	割増対象賃金比 0.842	人	2			R0102 管理費区分 無 二省労務単価 Z1
トラッククレーン [油圧伸縮ジブ型]	4.9 t吊 リース置場渡し	日	0.85			L001120001 管理費区分 無 刊行物単価 Z1
諸雑費(まるめ)		式	1			ZS3000004 管理費区分 無 ZZ1
計						
単価						

## 参考資料(1)

単-44号

WE211500

単価適用年月	20260605
歩掛適用年月	20260605
労務調整-超過-規制	1.000-0000020

名称	規格 / 条件	単位	数量	単価	金額	摘要
照明器具取付		台				
規格	照明器具取付 撤去(不使用) 持込	単位			10	単価
名称	規格 / 条件	単位	数量	単価	金額	摘要
電工	割増対象賃金比 0.692	人	2.05			R0201 管理費区分 無 二省労務単価 Z1
普通作業員	割増対象賃金比 0.842	人	1.05			R0102 管理費区分 無 二省労務単価 Z1
高所作業車 [トラック架装・伸縮ブーム]	補正なし 岩石工の割増対象にしない 普通 0時間 交替制を適用しない 0無 しない 0時間	時間	4.5			K0433002 管理費区分 無 単-50号 Z1
諸雑費(まるめ)		式	1			ZS3000004 管理費区分 無 ZZ1
計						
単価						

### 参考資料(1)

単-45号

WB824010

単価適用年月	20260605
歩掛適用年月	20260605
労務調整-超過-規制	1.000-00000020

名称	構造物とりこわし				単位	m 3	数量	1	単価	
規格	鉄筋構造物 機械施工 無し 無し 不要				単位		数量		単価	
名称	規格 / 条件	単位	数量	単価	金額	摘要				
構造物とりこわし工 鉄筋構造物	昼間 機械施工 制約無 手間のみ	m 3	1			Q001611007 管理費区分 無 刊行物単価 Z1				
諸雑費(まるめ)		式	1			ZS3000004 管理費区分 無 ZZ1				
計										
単価										

### 参考資料(1)

単-46号

WYB00009

単価適用年月	20260605
歩掛適用年月	20260605
労務調整-超過-規制	1.000-00000020

名称	規格	単位	数量	単価	金額	摘要
コンクリート処分費		t	1			
名称	規格 / 条件	単位	数量	単価	金額	摘要
コンクリート塊受入費	有筋 30cm程度の大きさ	t	1			ZKD4004000 管理費区分 T 地方資材単価
計						
単価						

### 参考資料(1)

単-47号

D9820790

単価適用年月	20260605
歩掛適用年月	20260605
労務調整-超過-規制	1.000-00000020

名称	規格 / 条件	単位	数量	単価	金額	摘要
現場発生品及び支給品運搬						
規格	2t積 2t吊 10.2km 2 t				1	
名称	規格 / 条件	単位	数量	単価	金額	摘要
普通作業員	割増対象賃金比 0.842	人	0.221			R0102 管理費区分 無 二省労務単価 Z1
トラック [ クレーン装置付 ]	補正なし 岩石工の割増対象にしない 普通 0時間 交替制を適用しない 0無 しない 0時間	時間	1.18			K0302009 管理費区分 無 単-51号 Z1
諸雑費 (まるめ)		式	1			ZS3000004 管理費区分 無 ZZ1
計						
単価						

### 参考資料(1)

単-48号

WYB00010

単価適用年月	20260605
歩掛適用年月	20260605
労務調整-超過-規制	1.000-00000020

名称	規格	単位	数量	単価	金額	摘要
コンクリート処分費		t	1			
名称	規格 / 条件	単位	数量	単価	金額	摘要
コンクリート塊受入費	有筋 30cm程度の大きさ	t	1			ZKD4004000 管理費区分 T 地方資材単価
計						
単価						

参考資料(1)

単-49号

WB010212

単価適用年月	20260605
歩掛適用年月	20260605
労務調整-超過-規制	1.000-00000020

名称	規格	単位	数量	単価	金額	摘要
交通誘導警備員 B		人	1			R0804 管理費区分 無 二省労務単価 Z1
諸雑費(まるめ)		式	1			ZS3000004 管理費区分 無 ZZ1
計						
単価						

### 参考資料(2)

単-50号

K0433002

単価適用年月	20260605
歩掛適用年月	20260605
労務調整-超過-規制	1.000-00000020

名称	規格	単位	時間	数量	単価	金額	単価
高所作業車 [トラック架装・伸縮ブーム]	補正なし 岩石工の割増対象にしない 普通 0時間 交替制を適用しない 0無 しない 0時間			1			
名称	規格 / 条件	単位	数量	単価	金額	摘要	
運転手 (特殊)	割増対象賃金比 0.788	人	0.2			R0114 管理費区分 無 二省労務単価 Z1	
軽油	ミニローリー渡し	L	3.6			Z006702002 管理費区分 無 刊行物単価 Z1	
高所作業車 [トラック架装・伸縮ブーム]	バスケット型 11.0 ~ 12.0m 200kg 2名	時間	1			M000433002 管理費区分 無 刊行物単価 Z1	
諸雑費 (まるめ)		式	1			ZS3000004 管理費区分 無 ZZ1	
計							
単価							

## 参考資料(2)

単-51号

K0302009

単価適用年月	20260605
歩掛適用年月	20260605
労務調整-超過-規制	1.000-00000020

名称	規格	単位	時間	数量	単価	金額	単価
トラック [クレーン装置付]	補正なし 岩石工の割増対象にしない 普通 0時間 交替制を適用しない 0無 しない 0時間			1			
名称	規格 / 条件	単位	数量	単価	金額	摘要	
運転手 (特殊)	割増対象賃金比 0.788	人	0.17			R0114 管理費区分 無 二省労務単価 Z1	
軽油	ミニローリー渡し	L	3.9			Z006702002 管理費区分 無 刊行物単価 Z1	
トラック [クレーン装置付]	ベーストラック 2 t 積 吊能力 2 . 0 t	時間	1			M000302009 管理費区分 無 刊行物単価 Z1	
諸雑費 (まるめ)		式	1			ZS3000004 管理費区分 無 ZZ1	
計							
単価							





## 建設リサイクル法に関する解体工事費用調書

費用区分	名称	規格 / 条件	単位	数量	単価	金額	摘要
解体費 (コンクリート)							
	構造物とりこわし	鉄筋構造物 機械施工 無し 無し 不要	m <sup>3</sup>	2			単-45号 WB824010
	構造物とりこわし	鉄筋構造物 機械施工 無し 無し 不要	m <sup>3</sup>	2			単-45号 WB824010
解体費計 (コンクリート)							
解体費 (アスファルト)							
	舗装版切断	アスファルト舗装版 15cm以下 全ての費用	m	18			CB430510
	舗装版破碎	アスファルト舗装版 無し 不要 15cm以下 有り 全ての費用	m <sup>2</sup>	8			CB430310
解体費計 (アスファルト)							
解体費 (木材)							
解体費計 (木材)							
解体費計							

## 建設リサイクル法に関する再資源化等費用調書

費用区分	名称	規格 / 条件	単位	数量	単価	金額	摘要
運搬費 (コンクリート)							
	殻運搬	コンクリート(鉄筋)構造物とりこわし 機械積込 有り	m <sup>3</sup>	2			CB227010
	殻運搬	コンクリート(鉄筋)構造物とりこわし 機械積込 有り	m <sup>3</sup>	2			CB227010
運搬費計 (コンクリート)							
運搬費 (アスファルト)							
	殻運搬	舗装版破碎 機械積込(小規模土工) 有り .5km以下	m <sup>3</sup>	0.2			CB227010
運搬費計 (アスファルト)							
運搬費 (木材)							
運搬費計 (木材)							
処分費 (コンクリート)							
	コンクリート処分費		t	5.6			単-48号 WYB00010
	コンクリート処分費		t	3.5			単-46号 WYB00009
処分費計 (コンクリート)							

## 建設リサイクル法に関する再資源化等費用調書

費用区分	名称	規格 / 条件	単位	数量	単価	金額	摘要
処分費 (アスファルト)							
	処分費(t)		t	0.5			単-39号 WB020052
処分費計 (アスファルト)							
処分費 (木材)							
処分費計 (木材)							
循環税相当額 (コンクリート)							
循環税相当額計 (コンクリート)							
循環税相当額 (アスファルト)							
循環税相当額計 (アスファルト)							
循環税相当額 (木材)							
循環税相当額計 (木材)							
再資源化費用計							

## 集計リスト（機械損料）

コード	工事名	街灯改築工事	当初	工事区分	道路維持・修繕			
				集計区分	機械損料	金額	摘要	
コード	名称	規格	単位	数量	単価	金額	摘要	
M000202096	バックホウ（クローラ）〔後方超小旋回型〕	排ガス型（第2次） 山積0.28m3	供用日	1.878			補正有り グリーン 刊行物単価	
M000806001	ランマ	質量60～80kg	供用日	0.953			補正有り 刊行物単価	
M000301001	ダンプトラック〔オンロード・ディーゼル〕	2t積級	供用日	0.186			補正有り 刊行物単価	
M001161013	コンクリートカッタ〔バキューム式（超低騒音型）〕	湿式 切削深20cm級 ブレード径56cm	供用日	0.099			補正有り	
MM000001	その他（機械）		式	1			補正有り	
M000201100	小型バックホウ（クローラ型）〔後方超小旋回型〕	超低騒音型 排ガス型（第3次） 山積0.09m3	供用日	0.062			補正有り	
M000804001	振動ローラ（舗装用）〔ハンドガイド式〕	運転質量0.5～0.6t	供用日	0.033			補正有り 刊行物単価	
M000807001	振動コンパクト〔前進型〕	機械質量40～60kg	供用日	0.036			補正有り 刊行物単価	
M000433002	高所作業車〔トラック架装・伸縮ブーム〕	バスケット型11.0～12.0m 200kg 2名	時間	17.55			補正有り 刊行物単価	

## 集計リスト（機械損料）

コード	工事名	街灯改築工事	当 初	工事区分	道路維持・修繕			
				集計区分	機械損料			金額
コード	名称	規格	単位	数量	単価	金額	摘要	
M000301005	ダンプトラック [ オンロード・ディーゼル ]	10 t 積級	供用日	0.123			補正有り 刊行物単価	
M000302009	トラック [ クレーン装置付 ]	ベーストラック 2 t 積 吊能力 2.0 t	時間	2.359			補正有り 刊行物単価	
M000201034	小型バックホウ ( クローラ ) [ 標準 ]	排出ガス対策型 ( 第2次基準 ) 山積 0.13m <sup>3</sup>	供用日	0.06			補正有り グリーン 刊行物単価	

## 集計リスト(賃料)

コード	工事名	街灯改築工事	当初	工事区分	道路維持・修繕			
				集計区分	賃料	単価	金額	摘要
L001010012	バックホウ(クローラ型)[後方超小旋回型]	山積0.45m <sup>3</sup> (平積0.35m <sup>3</sup> ) 排出ガス対策型基準値及び低・超低騒音型によらず適用 リース置場渡し	日		数量	単価	金額	刊行物単価
					0.034			
L001070011	振動ローラ(舗装用)[搭乗・コンバインド式]	運転質量3~4t 排出ガス対策型基準値及び低・超低騒音型によらず適用 リース置場渡し	日					刊行物単価
					0.06			
L001010007	バックホウ(クローラ)[標準]	山積0.8m <sup>3</sup> (平積0.6m <sup>3</sup> ) 排出ガス対策型基準値及び低・超低騒音型によらず適用 リース置場渡し	日					刊行物単価
					0.033			
L001120001	トラッククレーン[油圧伸縮ジブ型]	4.9t吊 リース置場渡し	日					刊行物単価
					2.761			

## 集計リスト（労務）

コード	工事名	街灯改築工事	当 初	工事区分	道路維持・修繕			
				集計区分	労務	単価	金額	摘要
コード	名称	規格	単位	数量	単価	金額	摘要	
R0114	運転手（特殊）	割増対象賃金比 0.788	人	5.295			二省労務単価	
R0102	普通作業員	割増対象賃金比 0.842	人	13.875			二省労務単価	
R0101	特殊作業員	割増対象賃金比 0.780	人	0.882			二省労務単価	
R0115	運転手（一般）	割増対象賃金比 0.813	人	0.278			二省労務単価	
R0125	土木一般世話役	割増対象賃金比 0.753	人	0.453			二省労務単価	
RR000001	その他（労務）		式	1				
R0201	電工	割増対象賃金比 0.692	人	15.244			二省労務単価	
R0804	交通誘導警備員 B	割増対象賃金比 0.907	人	6			二省労務単価	





## 集計リスト(材料)

コード	工事名	街灯改築工事	規格	単位	数量	単価	金額	摘要	当初		
									工事区分	道路維持・修繕	
										集計区分	材料
Z006702002	軽油		ミニローリー渡し	L	131.477			刊行物単価			
Z006704001	ガソリン		レギュラー スタンド渡し 無鉛 JIS K 2202 2号	L	7.038			刊行物単価			
Z006540009	コンクリートカッタ (ブレード)		径18インチ	枚	0.041			刊行物単価			
ZZ000001	その他(材料)			式	1						
ZKD4001000	アスファルト塊受入費		30~50cm程度の大きさ	t	0.5			地方資材単価			
ZKD0006000	切込砂利		0~80mm	m <sup>3</sup>	1.51			地方資材単価			
ZKD0005000	切込砂利		0~40mm	m <sup>3</sup>	0.888			地方資材単価			
ZKD0906000	細粒度アスファルト混合物		As量6.5~8.5% 歩道用	t	0.497			地方資材単価			
Z004130002	アスファルト乳剤		PK-3 プライムコート用	L	8.794			刊行物単価			

## 集計リスト(材料)

コード	工事名	街灯改築工事	規格	単位	数量	単価	金額	摘要	当初		
									工事区分	道路維持・修繕	
										集計区分	材料
ZKD0006000	切込砂利		0 ~ 8 0 mm	m 3	0.528			地方資材単価			
ZAB2532000	基礎ブロック		照明灯用 1000kg/個以下	k g	6,390			道産材 道建設部策定単価			
ZS3000004	諸雑費(まるめ)			式	1						
ZAC2446000	灯具脱落防止金具		SUS304 長さ220mm ワイヤ式 建設省型テラポ ル用	個	9			道建設部策定単価			
ZAC2432000	接地棒		14mm 長さ1200mm	本	9			刊行物単価			
ZAC2444000	引込用バンド		垂鉛メッキ	個	9			道建設部策定単価			
ZAC2060100	LED道路照明灯具		KCE100-2、定格入力容量150VA以下 (照明 器具、LEDモジュール、モジュール制御装置を含む)	台	9			刊行物単価			
ZAC2442000	ネームプレート		100×80mm 木目メッキ	枚	14			道産材 道建設部策定単価			
ZKD4004000	コンクリート塊受入費		有筋 3 0 c m程度の大きさ	t	9.1			地方資材単価			



## 集計リスト(材料)

コード	工事名	街灯改築工事	当 初	工事区分	道路維持・修繕			
				集計区分	材料	単価	金額	摘要
コード	名称	規格	単位	数量	単価	金額	摘要	
V001003031	6 0 0 Vビニル絶縁シースケーブル	V V - F ( F ) 2 . 0 mm 2心	m	69			刊行物単価	
V001003034	6 0 0 Vビニル絶縁シースケーブル	V V - F ( F ) 2 . 0 mm 3心	m	54			刊行物単価	





## 集計リスト（その他）

コード	工事名	街灯改築工事	当初	工事区分		道路維持・修繕		
				集計区分	その他	単価	金額	摘要
コード	名称	規格	単位	数量	単価	金額	摘要	
	漏電ブレーカー	100V/200V 2P15A 30mA	個	4				
	漏電ブレーカー	100V/200V 2P15A 30mA	個	1				
	電柱共架式LED道路灯（アームタイプ）	アルミダクタ、LED電源装置内蔵型、白色系LED 5000K、皮相電力39VA、器具光束5900lm、器具光束補正機能付	基	1				
	電柱取付用アーム・バンド付（溶接亜鉛メッキ）	開閉器取付部 139.8、先端アダプター部 48.6、出幅800、溶接亜鉛メッキ仕上げ	基	1				
	漏電ブレーカー	100V/200V 2P15A 30mA	個	5				
	漏電ブレーカー	100V/200V 2P15A 30mA	個	4				
	電柱共架式LED道路灯（アームタイプ）	アルミダクタ、LED電源装置内蔵型、白色系LED 5000K、皮相電力39VA、器具光束5900lm、器具光束補正機能付	基	4				
	電柱取付用アーム・バンド付（溶接亜鉛メッキ）	開閉器取付部 139.8、先端アダプター部 48.6、出幅800、溶接亜鉛メッキ仕上げ	基	4				



## 集計リスト（管理費区分別）

凡 例	管理費区分 1:現場管理費/一般管理費等対 管理費区分 2:工場管理費/一般管理費等対 管理費区分 5:一般管理費等対象 管理費区分 7:工場管理/間接労務/一般管 管理費区分 9:全ての間接費対象外及び循 管理費区分 P:輸送に係る間接費の積算を 管理費区分 T:処分費等対象									
	工事名	街灯改築工事				当初	事業区分	道路維持・修繕		
細別名称	規格	単位	数量	管理費区分 1 管理費区分 P	管理費区分 2 管理費区分 T	管理費区分 5	管理費区分 7	管理費区分 9		
殻処分	アスファルト殻 【アスファルト塊受入費   30 ~ t 50cm程度の大きさ】	t	0.5							
殻処分	コンクリート殻(有筋)	t	3.5							
金属くず処分	金属くず	t	1							
殻処分	コンクリート殻(有筋)	t	5.6							
金属くず処分	金属くず	t	1							

建柱・添架 数量表

既存	改築後	既 存		備 考
		舗装	舗装なし	
基礎撤去済み	添架		5 5 7 - 0 5	
計 (基)		0	1	
合計 (基)		1		

既存	改築後	既 存		備 考
		舗装	舗装なし	
支柱のみ撤去済み	建柱		4 9 9 - 0 7	
計 (基)		0	1	
合計 (基)		1		

既存	改築後	既 存		備 考
		舗装	舗装なし	
支柱のみ撤去済み	添架		4 5 2 - 0 1	
計 (基)		0	1	
合計 (基)		1		

既存	改築後	既 存		備 考
		舗装	舗装なし	
建柱	建柱	4 1 5 - 3 1		
		4 2 7 - 0 3		縁石と壁の間に設置
		4 5 1 - 0 1		(道路反対に設置)
		4 9 9 - 0 2		
			4 4 5 - 0 8	
			4 9 9 - 0 5	
			5 5 7 - 0 1	
			5 5 7 - 1 0	
計 (基)		4	4	
合計 (基)		8		

既存	改築後	既 存		備 考
		舗装	舗装なし	
建柱	添架	4 1 5 - 2 7		
			4 4 6 - 0 1	
			4 5 3 - 0 3	
計 (基)		1	2	
合計 (基)		3		

合 計	舗装	舗装なし	総数
		5	9

## 街灯改築工事数量表（舗装）

名称	規格	計	算	式	数量	単位	備考
<b>【舗装工】</b>							
舗装切断		$(1.5+1.0*2.0)*5$	=		17.50	m	
舗装破碎		$(1.5*1.0)*5$	=		7.50	m <sup>2</sup>	
殻運搬		$(1.5*0.03)*5$	=		0.23	m <sup>3</sup>	
殻処分		$0.23*2.15$	=		0.49	t	
<b>【作業土工】</b>							
床掘り		$(1.5*1.0*1.3-0.5*0.5*1.2)*5$	=		8.25	m <sup>3</sup>	
埋戻し建柱		$((1.5*1.0*1.3)-(0.5*0.5*1.2)-(0.7*0.7*0.1)$					
		$-(1.5*1.0*0.03)+(0.5*0.5*0.03)-(1.5*1.0*0.1)+(0.5*0.5*0.1))$					
		$-(1.5*1.0*0.17)+(0.5*0.5*0.17))*4$	=		4.90	m <sup>3</sup>	
埋戻し添架		$(1.5*1.0*1.3-1.5*1.0*0.03-1.5*1.0*0.1-1.5*1.0*0.17)*1$	=		1.50	m <sup>3</sup>	
残土処理		$8.25-(4.90/0.9+1.50/0.9)$	=		1.14	m <sup>3</sup>	残土は『舗装なし』
土砂等運搬			=		1.14	m <sup>3</sup>	側の埋戻しに利用
<b>【構造物取壊し工】</b>							
コンクリート取壊し・運搬		$(0.5*0.5*1.2)*5$	=		1.50	m <sup>3</sup>	
殻処分		$1.50*2.35$	=		3.53	t	
<b>【道路付属施設工】</b>							
基礎ブロック	1基あたり	$0.3*2.35*1000$			705	kg	
基礎砂利	1基あたり	$0.7*0.7$			0.49	m <sup>2</sup>	



## 街灯改築工事数量表（舗装なし）

名 称	規 格	計 算 式	数 量	単 位	備 考
<b>【 作 業 土 工 】</b>					
床 掘 り		$(1.5*1.0*1.3-0.5*0.5*1.2)*8$	= 13.20	m3	
埋 戻 し	建柱	$(1.5*1.0*1.3-0.5*0.5*1.2-0.7*0.7*0.1)*5$	= 8.01	m3	
埋 戻 し	添架・撤去	$(1.5*1.0*1.3)*3$	= 5.85	m3	
不 足 土		$13.20-(8.01/0.9+5.85/0.9)+1.14$	= -1.06	m3	『舗装』側の残土も
土 砂 等 運 搬			= -1.06	m3	使用
積 込（ルース）			= -1.06	m3	
<b>【 構 造 物 取 壊 し 工 】</b>					
コンクリート取壊し・運搬		$(0.5*0.5*1.2)*8$	= 2.40	m3	
殻 処 分		$2.4*2.35$	= 5.64	t	
<b>【 道 路 付 属 施 設 工 】</b>					
基 礎 ブ ロ ッ ク	1基あたり	$0.3*2.35*1000$	705	kg	
基 礎 砂 利	1基あたり	$0.7*0.7$	0.49	m2	
既 設 照 明 撤 去			= 6	基	
照 明 建 柱			= 5	基	
電 柱 添 架			= 4	基	

## 交通誘導員算出(参考)

認定路線のため検定合格者は配置

種 別	細 目	計 算	単 位	実日数	工程日数
土工			日	1.23	工種毎日数より
路盤工			日	0.04	工種毎日数より
舗装工			日	0.01	工種毎日数より
道路付帯施設工			日	2.70	工種毎日数より
道路付属施設撤去工			日	1.64	工種毎日数より
			日	5.62	
合計日数			日	6	延べ日数は単位限止め 小数1位を切上げ
合計人数			人	6	1日1人体制

道路土工:所要日数算出(参考)

種別	規格	設計数量	単位	日標準作業量	単位	実日数	工程日数	単位	摘要	パータイ 数
<b>道路土工</b>						<b>1.225</b>	<b>1.23</b>	<b>日</b>		
床掘(掘削)		21.45	m3	32	m3/日	0.670	0.67	日		
埋戻し		20.26	m3	40	m3/日	0.507	0.51	日		
土砂等運搬		0	m3	9	m3/日	0.000	0.00	日		
整地		0.08	m3	434	m3/日	0.000	0.00	日		
積込(ルーズ)		1.06	m3	22	m3/日	0.048	0.05	日		

【備考】 1. 日当たり作業量が掲載されていない工種については歩掛の機械運転日数又は、世話役の日数から算出している。

路盤工:所要日数算出(参考)

種別	規格	設計数量	単位	日標準作業量	単位	実日数	工程日数	単位	摘要	パータイ 数
<b>路盤工</b>						<b>0.040</b>	<b>0.04</b>	<b>日</b>		
凍上抑制層		6.50	m2	268	m <sup>2</sup> /日	0.020	0.02	日		1
下層路盤工		6.50	m2	268	m <sup>2</sup> /日	0.020	0.02	日		
								日		

【備考】 1. 日当たり作業量が掲載されていない工種については歩掛の機械運転日数又は、世話役の日数から算出している。

舗装工:所要日数算出(参考)

種別	規格	設計数量	単位	日標準作業量	単位	実日数	工程日数	単位	摘要	パータイ 数
<b>舗装工</b>						<b>0.007</b>	<b>0.01</b>	<b>日</b>		
表層	車道部、B<1.4m、厚さ3cm	0	m2	250	m2/日	0.000	0.0	日	人力	1
中間層	車道部、B<1.4m、厚さ4cm	0	m2	250	m2/日	0.000	0.0	日	人力	1
基層	車道部、B<1.4m、厚さ5cm	0	m2	230	m2/日	0.000	0.0	日	人力	1
(歩道)表層	歩道部、3.0m<B、厚さ3cm	6.5	m2	940	m2/日	0.007	0.01	日	機械	1
(歩道)基層	歩道部、3.0m<B、厚さ5cm	0	m2	1,000	m2/日	0.000	0.0	日	機械	1
溶剤型ペイント式区画線	破線、白、加熱式15cm 供用区間	0	m	5,600	m/日	0.000	0.0	日		1

【備考】 1. 日当たり作業量が掲載されていない工種については歩掛の機械運転日数又は、世話役の日数から算出している。

道路付帯施設工:所要日数算出(参考)

種別	規格	設計数量	単位	日標準作業量	単位	実日数	工程日数	単位	摘要	パーティー数
<b>道路付帯施設工</b>						<b>2.695</b>	<b>2.70</b>	<b>日</b>		
基礎		9	基	30	日/基	0.300	0.30	日	1/0.33日(トラッククレーン)×10基	
照明柱・引込柱		9	基	6	日/基	1.500	1.50	日	1/1.7日(トラッククレーン)×10基	
電柱添架照明灯		5	基	9	日/基	0.556	0.56	日	8h/9h(高所作業車)×10基	
舗装切断		17.5	m	510	m/日	0.034	0.03	日		1
舗装破碎		7.5	m2	25	m2/日	0.300	0.30	日		1
殻運搬		0.23	m3	43	m3/日	0.005	0.01	日		1

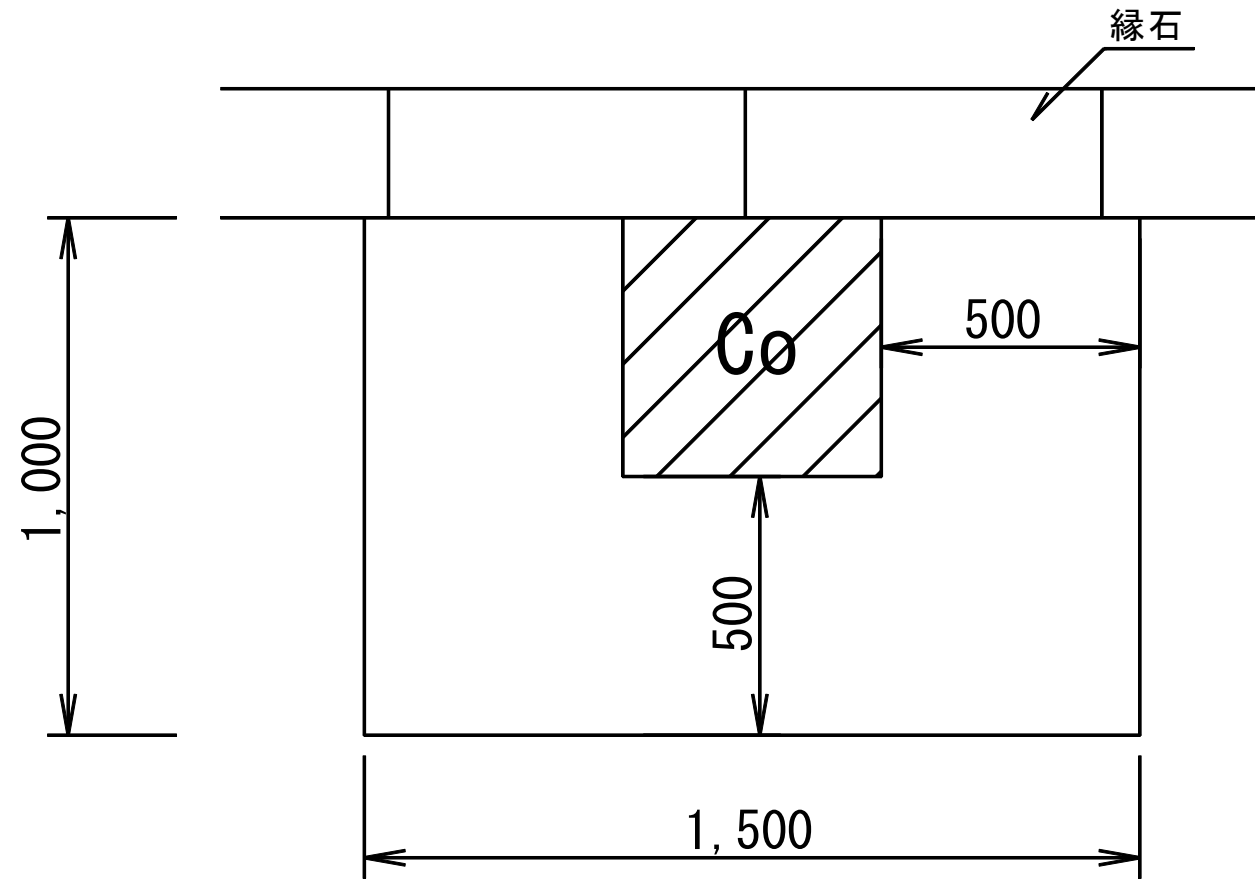
【備考】 1. 日当たり作業量が掲載されていない工種については歩掛の機械運転日数又は、世話役の日数から算出している。

道路付属施設撤去工:所要日数算出(参考)

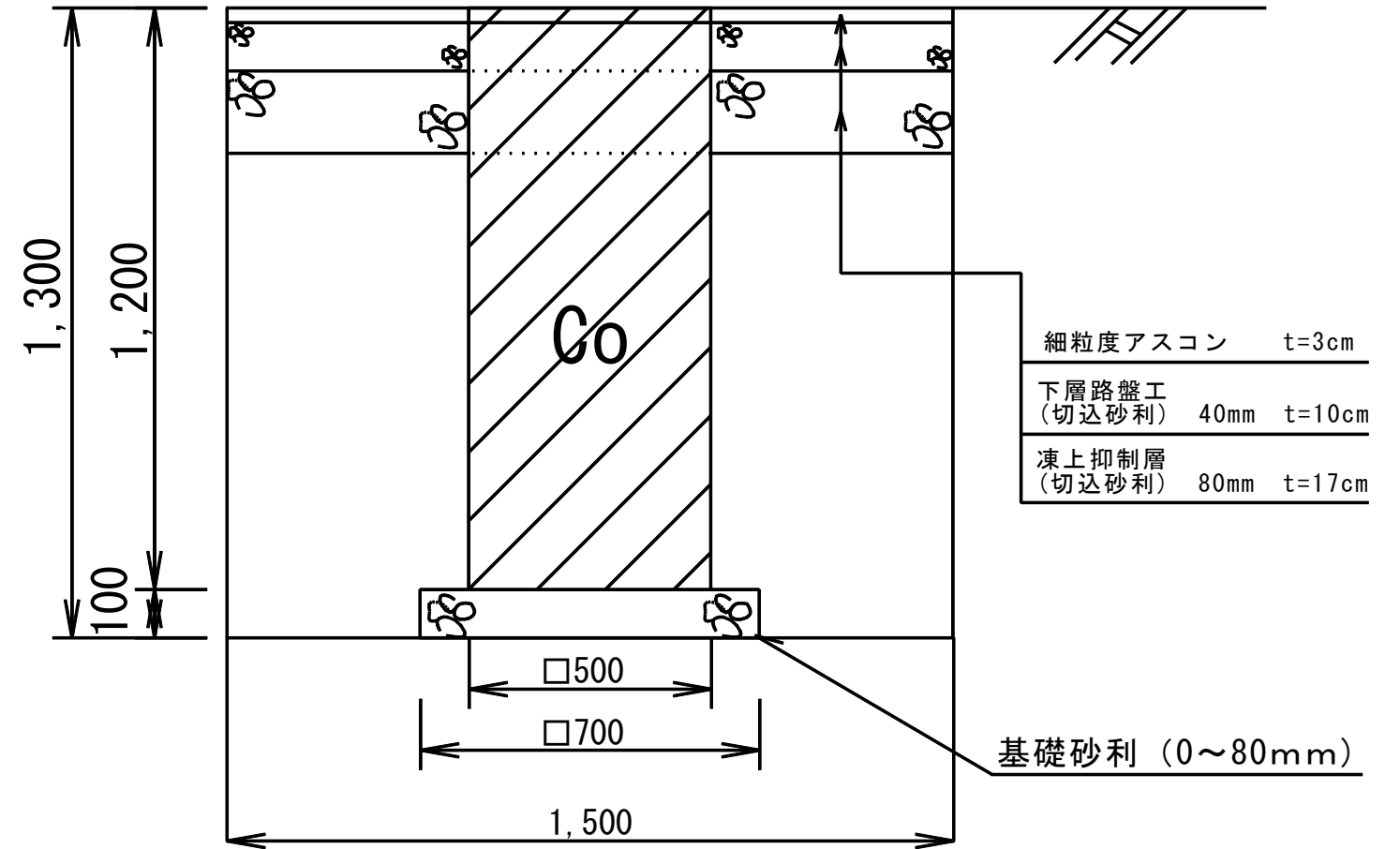
種別	規格	設計数量	単位	日標準作業量	単位	実日数	工程日数	単位	摘要	パーティー数
<b>道路付属施設撤去工</b>						<b>1.643</b>	<b>1.65</b>	<b>日</b>		
既設照明・引込撤去		11	基	12	日/基	0.917	0.92	日		
基礎		13	基	60	日/基	0.217	0.22	日		
コンクリート殻運搬		3.90	m3	42	m3/日	0.093	0.09	日		
現場発生品運搬		2	回	4.8	回/日	0.417	0.42	日		

【備考】 1. 日当たり作業量が掲載されていない工種については歩掛の機械運転日数又は、世話役の日数から算出している。

平面図

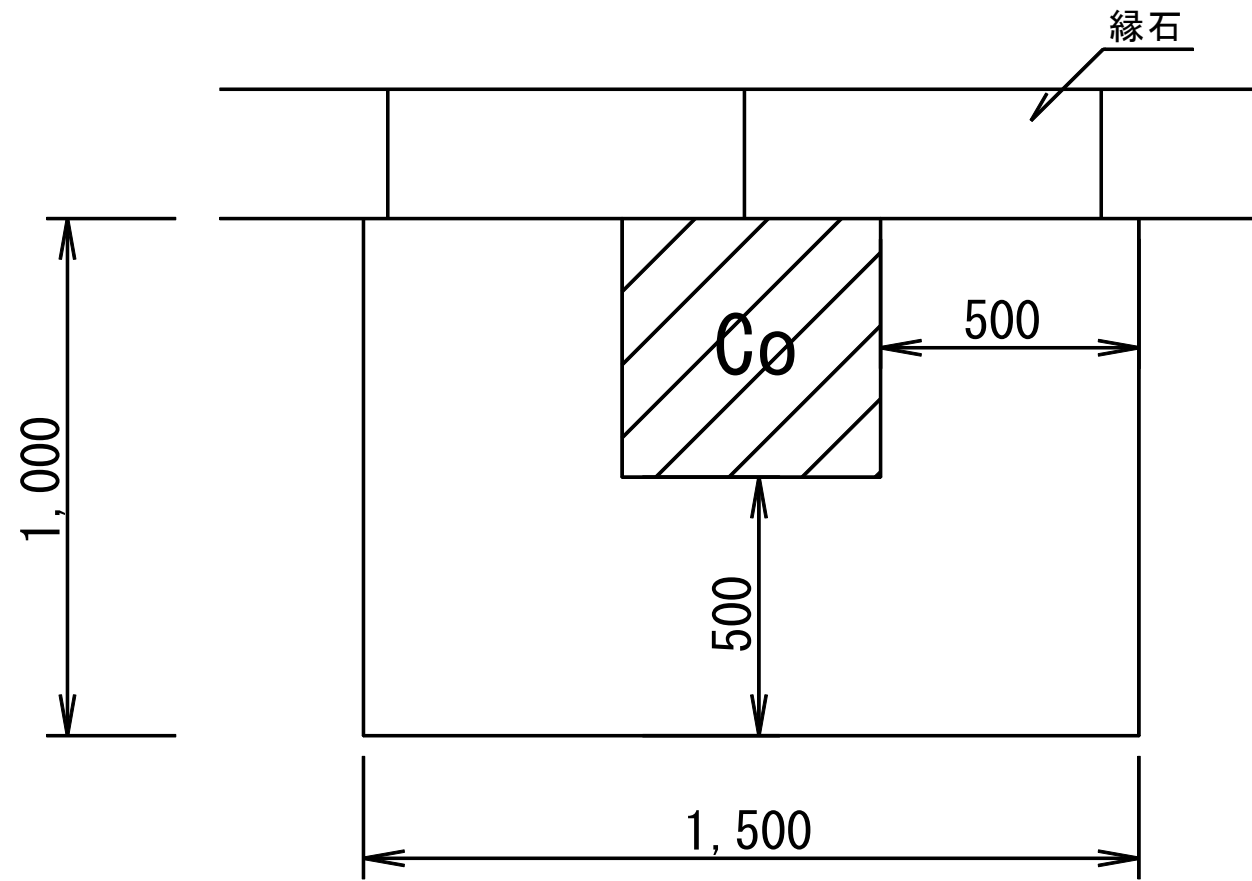


断面図

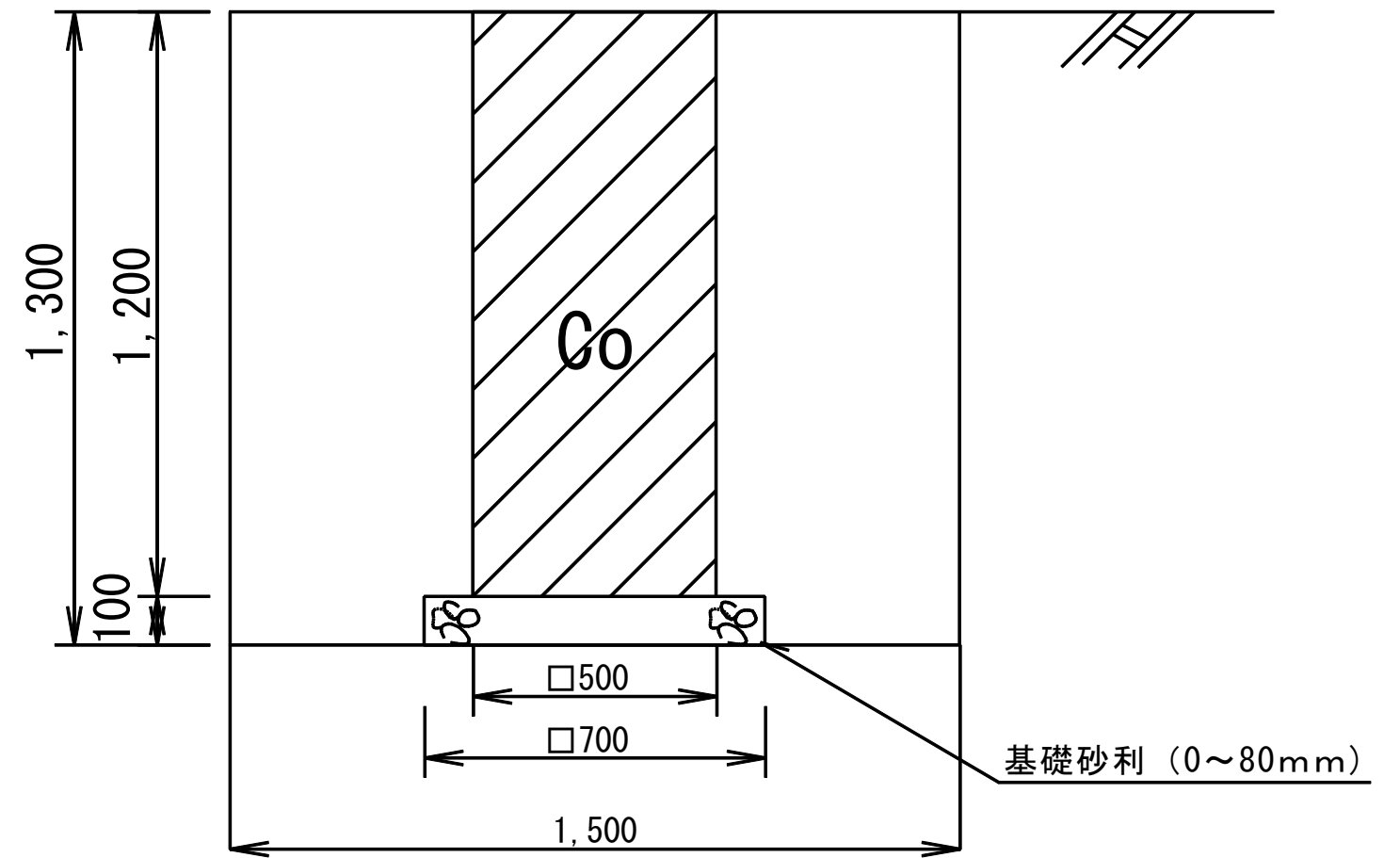


年度	令和8年度		
路線名	—		
工事名	街灯改築工事		
図面名	平面図・断面図		
縮尺	図示	図面番号	1
設計年月日	令和8年6月		
芽室町役場 環境土木課			

平面図



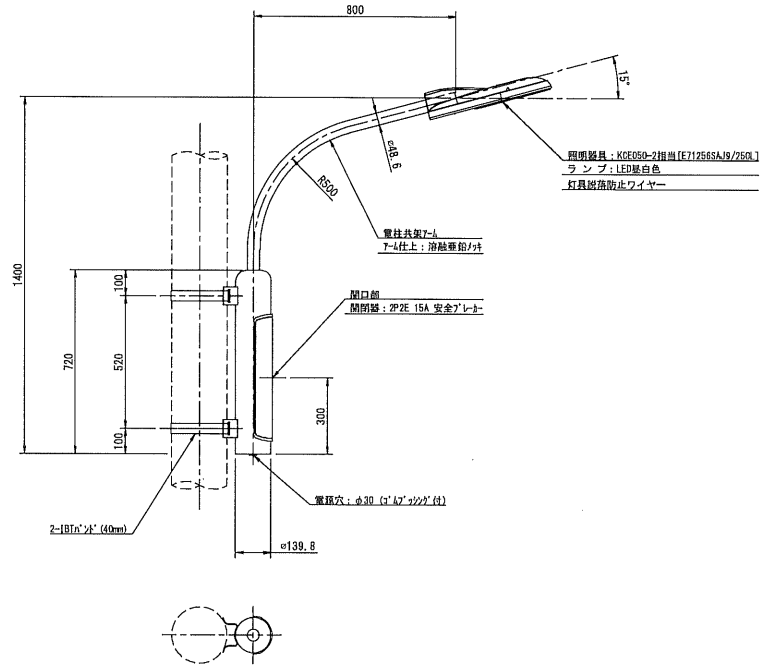
断面図



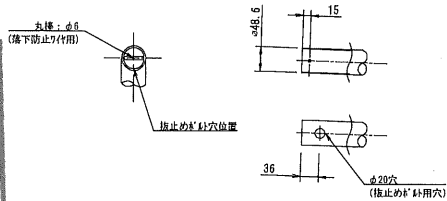
年度	令和8年度		
路線名	—		
工事名	街灯改築工事		
図面名	平面図・断面図		
縮尺	図示	図面番号	2
設計年月日	令和8年6月		
芽室町役場 環境土木課			

電柱共架式LED照明灯姿図 S=1:10

[KCE050-2相当 E71256SAJ9/250L]

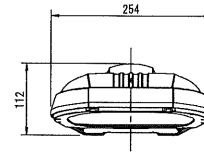


抜止めボルト用穴、ワイヤ取付用丸棒の加工位置



LED照明器具詳細図 S=1:5

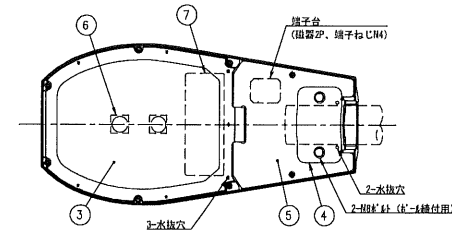
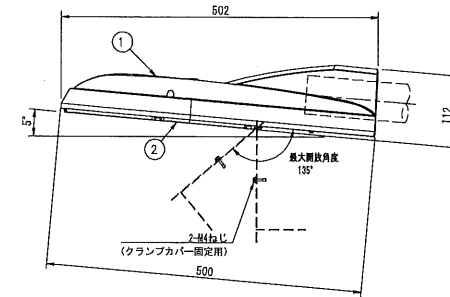
[KCE050-2相当 E71256SAJ9/250L]



数量	部品名	材質・材質	数量	備考
1	7 電線閉器		1	
2	6 18T		2	
1	5 クランプカバー	ステンレス11.0	1	塗装仕上
1	4 クランプ	鋼板4.5	1	亜鉛メッキ
1	3 防湿ガラス	強化ガラス4.0	1	透明
1	2 枠	アルミダイカスト	1	塗装仕上
1	1 本体	アルミダイカスト	1	塗装仕上

7-18Tn\*1専用 継線隠蔽用 落下防止ワイヤ付  
灯 具: 防雨形 (IP23)  
LED収納部: 防湿形 (IP44)

光源色: 5000K (昼白色) 相当  
定格光束: 5900lm  
仕上色: グレイ (マンセルN7) 全輪  
質量: 4.9kg

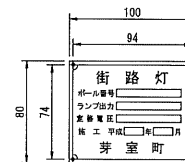


特性表

入力電圧 (V)	周波数 (Hz)	入力電流 (A)		入力電力 (W)		力率	
		点灯初期時 (最大値)	点灯定常時 (最大値)	点灯初期時 (最大値)	点灯定常時 (最大値)		
100	50	0.289	0.367	0.353	28.6	36.3	33.0
		0.161	0.192	0.176	30.7	37.2	33.9
200	60	0.142	0.187	0.155	31.2	37.8	34.5

電力会社申請入力容量 30 VA  
\*100V/200V時

ポール銘板詳細図 S=1:2

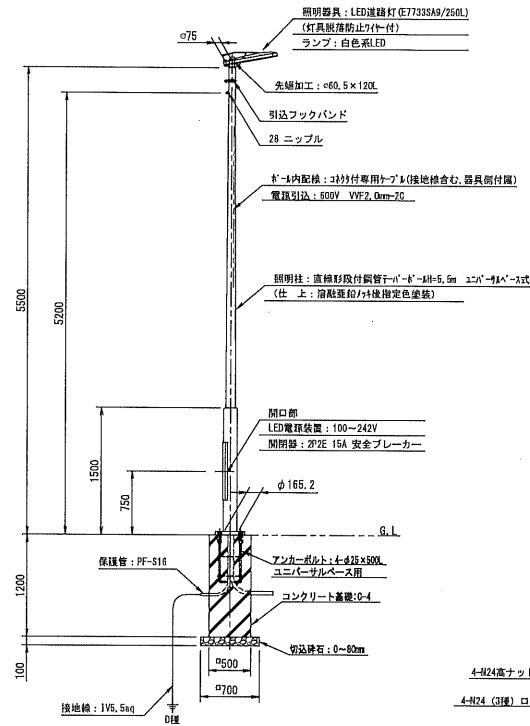


注記 1. 銘板の材質は真鍮とし、板厚は0.6とする。  
2. 銘板の地はモスグリーン色、文字色及び□は、丹色出し黒色とする。  
3. 表示文字は簡体とする。

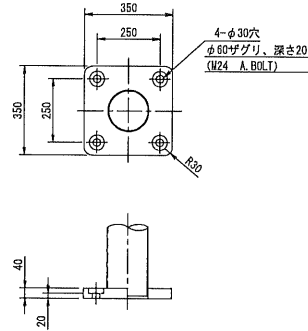
参考図

工事名	
四面名	電柱共架式LED照明灯姿図・機器詳細図
年月日	
尺度	図示 図面番号 頁之内
芽室町役場	

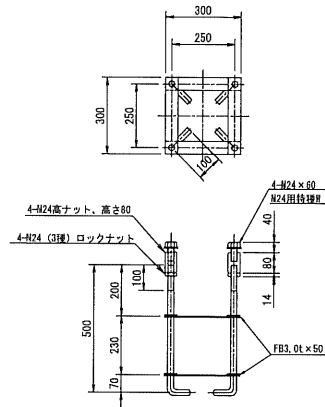
LED道路照明灯姿図 S=1:30  
(水銀灯250W相当品)



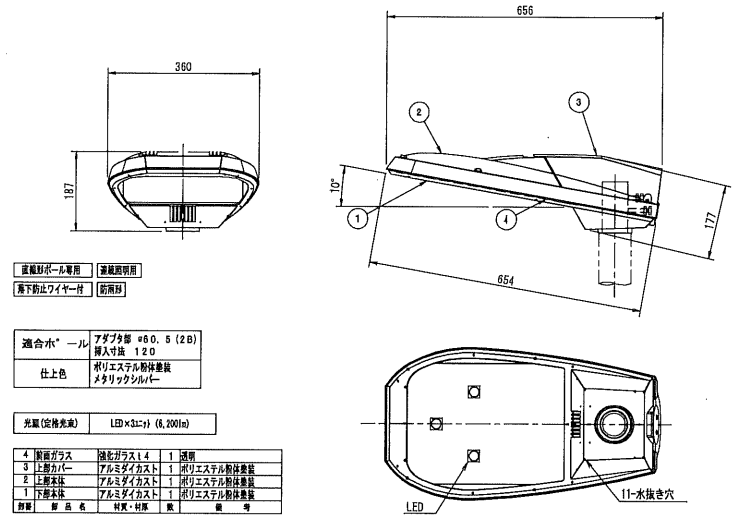
ベースプレート詳細図 S=1:10



アンカーボルト詳細図 S=1:6



照明器具詳細図 S=1:6  
(参考図)



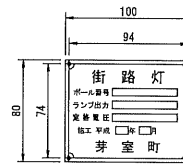
座籠型ポール専用 深掘り専用  
落下防止ワイヤー付 防雨材

適合水\*ール アダプター φ60.5 (2B) 挿入寸法 120  
仕上り色 ポリエステル粉体塗装  
メタリックシルバー

光量(定格光束) LED x3x1 (6,200lm)

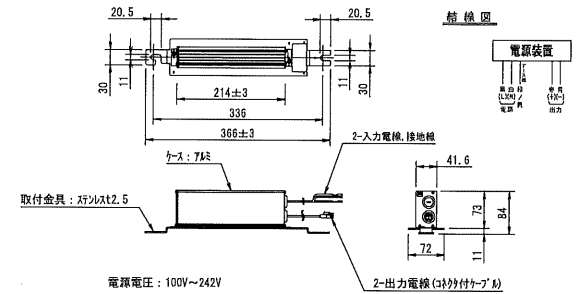
材料	部品名	材質・仕様	数量	備考
4	筒体ガラス	強化ガラス L4	1	透明
3	上部カバー	アルミダイカスト	1	ポリエステル粉体塗装
2	上部本体	アルミダイカスト	1	ポリエステル粉体塗装
1	下部本体	アルミダイカスト	1	ポリエステル粉体塗装

ポール銘板 S=1:2



注記) 1. 銘板の材質は実態とし、板厚は0.5とする。  
2. 銘板の地はモスグリーン色、文字枠及び□は、厚出し銀色とする。  
3. 表記文字は指定とする。

電源装置詳細図 S=1:5  
(参考図)



工事名	
図面名	LED照明灯姿取 (取付ターバーポール5.5m) 新設
年月日	
尺度	図面番号 第2/2内
会社名	
事務所名	井室町

参考図