

起債

2026年度施行

見積用

伏古6線支障物件移設工事 実施設計書

参考資料

本資料は、入札額を算定する際に参考とする資料であり、契約上の制約を有するものではない。

芽室町

工事設計説明書

1. 工事名称 伏古6線支障物件移設工事
2. 工事概要 水道管移設 DCIP ϕ 300 L=70.25m
鋳鉄管布設工 一式、既設鋳鉄管撤去工 一式
3. 工事期間 令和8年5月18日 ~ 令和8年9月14日
4. 仕様書 別紙参照

特記仕様書

1 適用

当該工事の設計図書は『芽室町土木関係工事等積算要領』に基づき作成している。

適用工種区分は、開削工事及び小口径推進工事等とする。

本特記仕様書に定めのない事項については、北海道建設部土木工事共通仕様書の規定、水道工事標準仕様書(以下、共通仕様書という)によるものとするが、本特記仕様書と内容が相違する事項については、本特記仕様書によらなければならない。

1.1 土木工事積算基準

本工事の設計図書は、水道事業実務必携、土木工事積算基準等に基づき作成している。特記仕様書等で別途明示している場合を除き、各基準において定める標準工法・標準機種で積算している。ただし、これは、請負人の任意施工を拘束するものではない。また、現場条件に著しく相違がある場合等については、必要に応じて設計変更する。

2 工事計画

2.1 一般

工事着手前に工事目的物を完成するために必要な手順や工法等についての施工計画書を工事監督員に提出しなければならない。

2.2 施工計画

施工計画書には、原則、次の事項を記載しなければならない。また、工事監督員が記載された事項以外の内容について補足を求めた場合には、追記するものとする。工事完成時には、実施内容を朱書きし、計画と実施を対比させ提出しなければならない。

- ① 工事概要
- ② 工程表
- ③ 現場組織表（施工体系図を含む）
- ④ 主要資材
- ⑤ 施工方法（主要機械、仮設備計画、工事用地等を含む）
- ⑥ 施工管理計画（工事監督員の立会、段階確認の内容及び時期、品質、出来形、写真管理等含む）
- ⑦ 緊急時の体制及び対応
- ⑧ 安全管理（安全訓練等の実施計画を含む）

- ⑨ 交通管理
- ⑩ 環境対策
- ⑪ 現場作業環境の整備
- ⑫ 建設副産物の適正処理計画
- ⑬ 再生資源利用計画及び再生資源利用促進計画
- ⑭ 社内検査
- ⑮ その他仕様書に規定する事項、工事監督員の要求する事項、請負人が必要とする事項

2.3 工事工程に対する条件

本工事箇所一般道路上での作業となるため施工時期等については工事監督員と協議すること。

2.4 施工管理

施工管理に関する出来形管理基準及び品質管理基準等は共通仕様書に準じるものとし、これによらない場合については、工事監督員と協議しなければならない。

3 資材

3.1 使用資材

工事により使用する資材については、品質規格証明書等にて適宜確認し、結果を報告するものとし、不良品を使用することのないよう最善の注意を払わなければならない。なお、品質規格証明書等が必要な資材については、JIS、JWWA、JDPA、規格品以外のものとする。

~~3.2 残土処理及び採取主~~

~~工事により発生する残土については、監督員が指定する下記のストックヤードに運搬・敷均しするものとし、適正に保管しなければならない。また、採取主については、監督員が指定する下記のストックヤード等とする。~~

~~(1) 残土:美生川左岸(茅室町茅室南6線23番地8)~~

~~3.3 再生アスファルト混合物の使用~~

~~当該工事における再生アスファルト混合物の使用については、次のとおりとする。しかし、施工適期に実施できない場合は別途協議する。~~

- ~~(1) 再生細粒度アスファルト混合物 : 表層~~
- ~~(2) 再生粗粒度アスファルト混合物 : 基層~~
- ~~(3) 再生アスファルト安定処理 : 上層~~

4 用地

4.1 工事用地

1. 工事に伴い道路敷地と接する用地の境界において、土地所有者との紛争を防止するため、工事着手前に土地所有者毎に施工箇所の確認をしなければならない。
なお、境界杭に影響の無い工事（例 用地境界まで明らかに改良しない工事）、先発工事により調査済みである工事（例 同一年における改良工事後の舗装工事）については、これを省略できるものとする。
2. 工事に伴い所有境界の石杭が支障となる際は、所有者又は代理人等の立会を求め石杭の控えを設置し、一時撤去の承諾を得なければならない。工事終了後には速やかに所有者又は代理人等の立会のもと石杭を埋設するものとする。また、状況等について写真撮影、打合せ簿作成等を行いトラブルのないよう最善の注意を払わなければならない。
3. 工事の施工上必要な土地等を第三者から借用等したときは、その土地等の所有者との間の契約を遵守し、その土地等の使用による苦情又は紛争が生じないように努めなければならない。
なお、請負人は、これに生じる負担と責任を持つものとする。
4. 工事用地については、6月上旬に買収予定である。

4.2 支障物件

1. 工事着手前に電柱・電話柱等及び地下埋設物の調査を行い、工事に支障となる物件については、各管理者と移設等の措置又は保安対策等の措置の協議を行わなければならない。
2. 工事に伴い予期しない支障埋設物・埋設物等が確認された際は、速やかに工事監督員に報告し協議しなければならない。

5 安全衛生管理

5.1 安全管理

1. 施工に当たって、所轄警察署・消防署等公共機関と打合せを行うとともに、申請等が必要となる際は速やかに行わなければならない。
2. 常に交通法規を遵守し歩行者や車両等に十分配慮しなければならない。
3. 安全・訓練等の実施に当たっては、労働安全衛生法等に基づき行う日々の安全教育等を行い万全を期さなければならない。
4. ガソリン、塗料等の可燃物の周辺では火気の使用を禁止し、周辺の整理に努めなければならない。
5. 施工箇所の安全施設については、各関係機関と協議し設置すること。

6 建設リサイクル法に係る工事について

6.1 一般

1. 建設リサイクル法において分別解体等の実施が義務付けられる一定規模以上の工事については適正な処置を行い資料の作成及び工事を実施しなければならない。
2. 建設リサイクル法に係る特定建設資材(コンクリート・コンクリート及び鉄から成る建設資材、木材、アスファルトコンクリート)を用いた工作物等の解体においては、「建設工事に係る資材の再生資源化等に関する法律施行規則」に定められた方法により分別解体等を行うこと。
分別解体等を実施する者(下請含む)は、建設業法の土木工事業、建築工事業、とび、土工工事業に係る第3条第1項の許可を受けた者か、解体工事業登録を受けた者が施工すること。また、解体工事業登録を受けた者が分別解体等を実施する場合は、分別解体等を実施する場合において解体工事業に係る登録等に関する省令に定められた解体工事業登録票を掲示し、解体工事登録者が選任した建設リサイクル法に規定される技術管理者に、その分別解体等を監督させなければならない。
3. 分別解体等によって発生する特定建設資材廃棄物(コンクリート塊、発生木材、アスファルトコンクリート塊)は、再資源化すること。また、芽室町と再資源化等に要する費用、解体に要する費用等について協議するものとし、契約締結前に別記を添付した協議書を工事監督員と協議のうえ総務課契約管財係に提出すること。また、変更が生じた際は工事監督員と協議すること。
4. 当該工事で発生する産業廃棄物が道内の最終処分場に直接搬入される場合または、中間処理場に搬出される場合でも、減量化・リサイクル等による残さ等が発生し、最終処分場に搬出される場合は、循環税が課税されるので適正に処理すること。

7 提出図書

7.1 提出図書

1. 提出図書は下記の通りとし、遅滞なく提出しなければならない。
2. 工事報告書については、印刷物及び電子データをCD-R又はDVD-Rに収め提出すること。提出するCD-R又はDVD-Rは、最新のウイルス情報にアップデートされたウイルス対策ソフトを利用し必ずウイルスチェックを行い提出すること。なお、提出する電子データの形式等については、監督員と協議し、従わなければならない。

名称	部数	備考
着工届	1	契約後速やかに
工事工程表	1	契約後速やかに

現場代理人等指定通知書	1	契約後速やかに
下請負人選定通知書	1	契約後速やかに
施工計画書	1	契約後速やかに
使用資材確認・承諾書	1	使用前
工事施工協議簿	1	指示・承諾・協議・検査・確認時
完成届	1	完成後速やかに
工事報告書(工事旬報、品質管理、出来形管理、工事写真、廃棄物管理表(写)、竣工図、再資源化等報告書、その他)	1	完成後速やかに
工事受渡書	1	完成検査後速やかに
その他	1	その他工事監督員が求めたもの

8 その他

8.1 関連工事

関連工事として、伏古6線整備工事(6月上旬)、伏古6線整備工事(その2)(6月下旬)、伏古地区第3号明渠排水路工事(6月下旬～)、伏古6線整備工事(6月上旬)を予定している。

8.2 施工時期

作業期間については、6月中旬から8月中旬までを予定しているが、工事監督員及び関連工事事業者と調整し作業すること。

9 施工

9.1 施工に関する仕様

各種施工に関する項目については、共通仕様書及に準じるものとし、これによらない場合については、工事監督員と協議しなければならない。

以 上

位 置 図

工事名	伏古6線支障物件移設工事																	
工事箇所	芽室町 大成																	
範囲	起点	北緯	度	分	秒	東経	度	分	秒	終点	北緯	度	分	秒	東経	度	分	秒

※業務箇所の住所については業務起点の左側の住所としています。

※緯度経度については、世界測地系であり地理院地図を利用した簡易測定結果。



図面は上が北です



<凡例>

旗揚線

業務箇所

工事箇所

業務箇所塗り (丸印が起点)



表示情報 (表示している情報は)

業務箇所・業務範囲

その他

備考

概数として扱う数量一覧表

工事区分・工種・種別・細別	規格	単位	前回数量	今回数量	数量増減	摘要
上水道工事		式		1		
交通管理工		式		1		
交通管理工		式		1		
交通誘導員警備員等		式		1		概数

工 事 数 量 総 括 表

工事名 伏古6線支障物件移設工事

芽室町環境土木課

工事数量総括表

		工事名	伏古6線支障物件移設工事		(当 初)	事業区分	水道工事	
						工事区分	上水道工事	
工事区分・工種・種別・細別	規格	単位	数量(前回)	数量(今回)	数量の増減	摘要		
						現場条件	単位	数量
上水道工事		式		1				
開削工		式		1				
鑄鉄管敷設工		式		1				

工事数量総括表

工事区分・工種・種別・細別	規格	単位	数量(前回)	数量(今回)	数量の増減	水道工事		
						上水道工事		
						概要		
			現場条件	単位	数量			
管材費		式		1		< 1 式当たり >		
						GX形直管1種 内面エポキシ塗装品	本	14
						GX形 2 受T字管 内面エポキシ塗装品	個	2
						GX形曲管 内面エポキシ塗装品	個	2
						GX形曲管 内面エポキシ塗装品	個	6
						GX形曲管 内面エポキシ塗装品	個	3
						GX形曲管 内面エポキシ塗装品	個	1
						GX形両受曲管 内面エポキシ塗装品	個	1
						GX形両受曲管 内面エポキシ塗装品	個	1
						GX形単管1号 内面エポキシ塗装品	個	1
						GX形栓 内面エポキシ塗装品	個	1
						2 Fソフトシール仕切弁	個	2
						GX形受押しソフトシール仕切弁	個	2
						GX形ライナ 内面エポキシ粉体塗装品	個	9
						GX形G-Link 内面エポキシ粉体塗装品	個	12
						GX形押輪 内面エポキシ粉体塗装品	個	11
						フランジ接合材	組	2

工事数量総括表

工事区分・工種・種別・細別	規格	単位	数量(前回)	数量(今回)	数量の増減	概要		
						水道工事		
						現場条件	単位	数量
						水道工事		
						工事区分		
						水道工事		
						上水道工事		
						フランジ接合材	組	2
						水道用ポリエチレン2層管	m	3
						ポリ用冷間継手(オス)	個	1
						GX形直管1種 内面エポキシ塗装品	本	1
						GX形押し受方落管 内面エポキシ塗装品	本	1
						GX形押輪 内面エポキシ粉体塗装品	個	1
						硬質塩化ビニル管	本	1
						硬質塩化ビニル管 TSエルボ	個	3
						フランジ付割T字管	個	2
						不断水バルブ(DCIP用)	個	2
						管帽(DCIP用)	個	2
						VCジョイント	個	1
吊込み据付(機械力)	DCIP 300	m		74.5		< 1 m当たり > 鋳鉄管吊込み据付工(機械力)	m	1
吊込み据付(機械力)	DCIP 100	m		1		< 1 m当たり > 鋳鉄管吊込み据付工(機械力)	m	1
メカニカル継手	DCIP 300 特殊押輪	口		2		< 1 口当たり > メカニカル継手工	口	1

工事数量総括表

工事区分・工種・種別・細別	規格	単位	数量(前回)	数量(今回)	数量の増減	概要		
						現場条件	単位	数量
フランジ継手	300	□		4		< 1 口当たり > フランジ継手工	□	1
G X形継手	300 直管	□		14		< 1 口当たり > G X形継手工	□	1
G X形継手	300 異形管	□		12		< 1 口当たり > G X形継手工	□	1
G X形継手	100 異形管	□		1		< 1 口当たり > G X形継手工	□	1
G X形継手	300 G-Link	□		12		< 1 口当たり > G X形継手工	□	1
不断水連絡	300 x 300	箇所		2		< 1 箇所当たり > 不断水連絡工	箇所	1
不断水仕切弁工	300	箇所		2		< 1 箇所当たり > 不断水仕切弁工 出張費	箇所 式	1 1
管明示シート		m		70.3		< 1 m当たり > 管明示シート工 埋設シート	m m	1 1
鋼管布設工		式		1				

工事数量総括表

工事区分・工種・種別・細別	規格	単位	数量(前回)	数量(今回)	数量の増減	水道工事		
						概要		
						現場条件	単位	数量
小口径管ねじ込み接続工		口		1		< 1 口当たり > 小口径管ねじ込み接合工	口	1
硬質塩化ビニル管布設工		式		1				
硬質塩化ビニル管布設		m		4.3		< 1 m当たり > 硬質塩化ビニル管据付工	m	1
硬質塩化ビニル継手(離脱防止)	100	口		2		< 1 口当たり > 離脱防止金具取付工	口	1
硬質塩化ビニル管接続工(TS)	100	口		5		< 1 口当たり > 硬質塩化ビニル管TS継手工	口	1
ポリエチレン管布設工		式		1				
ポリエチレン管布設		m		2.7		< 1 m当たり > ポリエチレン管据付工	m	1
ポリエチレン管継手工		口		1		< 1 口当たり > ポリエチレン管継手工	口	1
管切断工		式		1				
鋳鉄管切断	300 【鋳鉄管切断機損料 エンジン カッター 】	口		12		< 1 口当たり > 鋳鉄管切断工(切断のみ) エンジンカッター	口	1
鋳鉄管切断	100 【鋳鉄管切断機損料 エンジン カッター 】	口		1		< 1 口当たり > 鋳鉄管切断工(切断のみ) エンジンカッター	口	1

工事数量総括表

工事区分・工種・種別・細別	規格	単位	数量(前回)	数量(今回)	数量の増減	概要		
						現場条件	単位	数量
伏古6線支障物件移設工事				(当初)	事業区分	水道工事		
					工事区分	上水道工事		
硬質塩化ビニル管切断	100	口		3		< 1 口当たり > 硬質塩化ビニル管切断工	口	1
ポリエチレン管切断	50	口		1		< 1 口当たり > ポリエチレン管切断工	口	1
弁類及び消火栓設置工		式		1				
仕切弁設置(縦・横型)	300	基		4		< 1 基当たり > 鋳鉄製仕切弁設置工(縦・横型) U形用蓋(1種)	基 枚	1 1
仕切弁・空気弁ボックス設置		個		4		< 1 個当たり > ねじ式弁筐設置工 V型仕切弁筐 弁筐用割ブロック	箇所 個 組	1 1 1
既設管撤去工		式		1				
既設管撤去切断	DCIP 300 【鋳鉄管切断機(既設管撤去工) エンジンカッター - 500mm 以下】	口		2		< 1 口当たり > 鋳鉄管撤去工(切断のみ)エンジンカッター	口	1
既設管撤去切断	DCIP 300 【鋳鉄管切断機(既設管撤去工) エンジンカッター - 500mm 以下】	口		9		< 1 口当たり > 鋳鉄管撤去工(切断のみ)エンジンカッター	口	1

工事数量総括表

工事区分・工種・種別・細別	規格	単位	数量(前回)	数量(今回)	数量の増減	概要		
						現場条件	単位	数量
既設管撤去切断	STK400/300A 【ステンレス溶接工 】	口		3		< 1 口当たり > 鋼管撤去工(切断のみ)	口	1
						ステンレス鋼管切断工	口	0.35
撤去管吊上げ積込み	DC1P 300	m		51.2		< 1 m当たり > 撤去管吊上積込工(鑄鉄管)機械	m	1
撤去管吊上げ積込み	STK400/300A	m		13		< 1 m当たり > 撤去管吊上積込工(鋼管)機械力	m	1
						撤去管吊上積込工(鋼管)機械力	m	1
産業廃棄物処分費	鉄くず	t		4.4		< 1 t当たり > 産業廃棄物中間処理料金	t	1
現場発生品運搬		回		1		< 1 回当たり > 現場発生品及び支給品運搬	回	1
管路土工		式		1				
管路土工		式		1				
管路掘削	本線	m3		628		< 1 m3当たり > 管路掘削 バックホウ	m3	1
管路掘削	既設管	m3		165		< 1 m3当たり > 管路掘削 バックホウ	m3	1

工事数量総括表

工事区分・工種・種別・細別	規格	単位	数量(前回)	数量(今回)	数量の増減	概要		
						現場条件	単位	数量
工事名	伏古6線支障物件移設工事			(当 初)	事業区分	水道工事		
					工事区分	上水道工事		
管路埋戻	本線	m3		604		< 1 m3当たり > 管路埋戻 (機械埋戻・バックホウ)	m3	1
管路埋戻	既設管	m3		170		< 1 m3当たり > 管路埋戻 (機械埋戻・バックホウ)	m3	1
コンクリート工		式		1				
コンクリート工打設	【生コンクリート 混合B種 C-4 18-5-40】	m3		16		< 1 m3当たり > コンクリート	m 3	1
型枠		m2		25.7		< 1 m2当たり > 型枠	m 2	1
鉄筋工		t		0.01		< 1 t当たり > 鉄筋工市場単価	t	1
基礎砂利	t=10cm 【切込砂利 0 ~ 4 0 mm】	m2		23.1		< 1 m2当たり > 基礎砕石	m 2	1
仮設工		式		1				
仮設工		式		1				
大型土のう設置	【大型土のう 1100mm 高さ1080mm 1 t用】	袋		8		< 1 袋当たり > 大型土のう工	袋	1
大型土のう撤去		袋		8		< 1 袋当たり > 大型土のう工	袋	1

工事数量総括表

工事区分・工種・種別・細別	規格	単位	数量(前回)	数量(今回)	数量の増減	概要		
						現場条件	単位	数量
工事用水中ポンプ		日		2		< 1 日当たり > ポンプ運転	日	1
ポンプ設置・撤去		箇所		1		< 1 箇所当たり > ポンプ設置・撤去	箇所	1
交通管理工		式		1				
交通管理工		式		1				
交通誘導員警備員等		式		1		< 1 式当たり > 交通誘導警備員A 交通誘導警備員B	人日 人日	4 4
直接工事費		式		1				
共通仮設費		式		1				
共通仮設費		式		1				
技術管理費		式		1				
通水試験費		式		1		< 1 式当たり > 通水試験工	m	74

工事数量総括表

工事区分・工種・種別・細別	規格	単位	数量(前回)	数量(今回)	数量の増減	摘要		
						現場条件	単位	数量
工事名	伏古6線支障物件移設工事			(当 初)	事業区分	水道工事		
共通仮設費 (率計上)		式		1				
純工事費		式		1				
現場管理費		式		1				
工事原価		式		1				
一般管理費等		式		1				
工事価格		式		1				
消費税相当額		式		1				
工事費計		式		1				

積算情報

設計書番号	26-18-H2-0074-0	設計者名
出張所名	芽室町	
適用単価	一般土木	
入札日(開札日)	2026年 5月12日	
歩掛適用年月	2026年 4月14日	
単価適用年月	2026年 4月14日	
適用単価 地区	生コン	K01:帯広市・音更町・芽室町・中札内村・更別村・幕別町・池田町・豊頃の一部
	合材	K01:帯広市、音更町、芽室町、清水町、土幌町、幕別町、池田町、中札内村、更別村、山岳部除く新得町と鹿追町、豊頃町一部
	石材	K05:帯広市・音更町・芽室町・幕別町・池田町・中札内村・更別村・豊頃町の一部・土幌町の一部
	港湾石材	KLN:幕別町水道単価
	燃料	K00:帯広建設管理部
適用工種	開削工事及び小口径推進工事	

積算時想定工事期間	2026年 5月18日 ~ 2026年 9月14日 (120日)
工期の設定	通常工期 実施工期:120日 完成期限: 2026年 9月14日
冬期労務補正	2026年03月 ~ 2026年03月 冬期労務補正:なし 時間的制約:時間的制約無し

2026/04/08 09:52:27

工事概要一覧表

事業種別	工事箇所	水系・路河川名	橋梁名等
郊外地道路新設改良事業	芽室町 大成	伏古第3号明渠	大成小橋

費 目	本工事費	伏古6線支障物件移設工事
-----	------	--------------

工 事 概 要	No	当 初	変 更
	1	水道管移設 300 L=70.25m	
	2	鋳鉄管敷設工 1 式	
	3	既設管撤去工 1 式	
	4		
	5		
	6		
	7		

諸経費情報

	I C T 補正	しない
	週休 2 日制の補正	しない
共通仮設費	主たる工種	9 1 : 開削工事及び小口径推進工事
	施工地域補正	補正無し (地方部 施工場所が一般交通等の影響を受けない場合)
現場環境改善費	計上の有無	しない
	市街地補正	市街地
現場管理費	施工地域補正	補正無し (地方部 施工場所が一般交通等の影響を受けない場合)
	緊急工事補正	しない
工期延長等に伴う現場維持費	計上の有無	しない
	施工地域補正	補正無し (地方部 施工場所が一般交通等の影響を受けない場合)
	工期延長等日数	0日
	延長期間最終日の基準年月	2026/04
一般管理費等	前払金割合による補正	3 5 % を超えるもの
	契約保証に係る補正	

工 事 費 総 括 表

費 目	請 工 事 費 (消費税等を含む)	工 事 価 格 (消費税等を含まない)	消 費 税 等 相 当 額	適 用
工事費				
本工事				
附带工事費				
測量及び試験費				
用地費及び補償費				
機械器具費				
管繕費				
工事雑費				
応急工事費				
請負対象額				

注：上段は現設計

下段は設計変更

設計内訳書

工事名	伏古6線支障物件移設工事			当 初	事業区分		主たる工種	開削工事及び小口径推進工事	
					水道工事	上水道工事		施工地域	補正無し
工事区分・工種・種別・細別	規格	単位	数量	単価	金額	数量増減	金額増減	摘要	
上水道工事		式	1						
開削工		式	1						
鋳鉄管敷設工		式	1						
管材費		式	1					内-1号	
吊込み据付（機械力）	DCIP 300	m	74.5					単-1号	
吊込み据付（機械力）	DCIP 100	m	1					単-2号	
メカニカル継手	DCIP 300 特殊押輪	□	2					単-3号	
フランジ継手	300	□	4					単-4号	
G X形継手	300 直管	□	14					単-5号	
G X形継手	300 異形管	□	12					単-6号	
G X形継手	100 異形管	□	1					単-7号	
G X形継手	300 G-Link	□	12					単-8号	

設計内訳書

工事名	伏古6線支障物件移設工事			当初	事業区分 水道工事		主たる工種	開削工事及び小口径推進工事			
	工事区分・工種・種別・細別			規格	単位	数量	単価	金額	数量増減	金額増減	摘要
	不断水連絡			300 × 300	箇所	2					単-9号
	不断水仕切弁工			300	箇所	2					単-10号
	管明示シート				m	70.3					単-11号
	鋼管布設工				式	1					
	小口径管ねじ込み接続工				口	1					単-12号
	硬質塩化ビニル管布設工				式	1					
	硬質塩化ビニル管布設				m	4.3					単-13号
	硬質塩化ビニル継手（離脱防止）			100	口	2					単-14号
	硬質塩化ビニル管接続工（TS）			100	口	5					単-15号
	ポリエチレン管布設工				式	1					
	ポリエチレン管布設				m	2.7					単-16号
	ポリエチレン管継手工				口	1					単-17号

設計内訳書

工事名	伏古6線支障物件移設工事			当初	事業区分		主たる工種		開削工事及び小口径推進工事		
	工事区分・工種・種別・細別			規格	単位	数量	単価	金額	数量増減	金額増減	摘要
	管切断工				式	1					
	鋳鉄管切断	300	【鋳鉄管切断機損料 エンジンカッター 】	口	12						単-18号
	鋳鉄管切断	100	【鋳鉄管切断機損料 エンジンカッター 】	口	1						単-19号
	硬質塩化ビニル管切断	100		口	3						単-20号
	ポリエチレン管切断	50		口	1						単-21号
	弁類及び消火栓設置工				式	1					
	仕切弁設置（縦・横型）	300		基	4						単-22号
	仕切弁・空気弁ホックス設置			個	4						単-23号
	既設管撤去工				式	1					
	既設管撤去切断	DCIP 300	【鋳鉄管切断機（既設 管撤去工） エンジン カッタ - 500mm以下 】	口	2						単-24号

設計内訳書

工事名	伏古6線支障物件移設工事			当初	事業区分		主たる工種		開削工事及び小口径推進工事	
	工事区分・工種・種別・細別			単位	数量	単価	金額	数量増減	金額増減	摘要
既設管撤去切断	DCIP 300 【鋳鉄管切断機（既設管撤去工） エンジン カッタ - 500mm以下 】			□	9					単-25号
既設管撤去切断	STK400/300A 【ステンレス溶接工 】			□	3					単-26号
撤去管吊上げ積み	DCIP 300			m	51.2					単-27号
撤去管吊上げ積み	STK400/300A			m	13					単-28号
産業廃棄物処分費	鉄くず			t	4.4					単-29号
現場発生品運搬				回	1					単-30号
管路土工				式	1					
管路土工				式	1					
管路掘削	本線			m3	628					単-31号
管路掘削	既設管			m3	165					単-32号
管路埋戻	本線			m3	604					単-33号

設計内訳書

工事名	伏古6線支障物件移設工事			当初	事業区分		水道工事		主たる工種		開削工事及び小口径推進工事	
	工事区分・工種・種別・細別			規格	単位	数量	単価	金額	数量増減	金額増減	摘要	
管路埋戻	既設管			m3	170							単-34号
コンクリート工				式	1							
コンクリート工打設	【生コンクリート 混合B種 C-4 18-5-40】			m3	16							単-35号
型枠				m2	25.7							単-36号
鉄筋工				t	0.01							単-37号
基礎砂利	t=10cm 【切込砂利 0 ~ 40 mm】			m2	23.1							単-38号
仮設工				式	1							
仮設工				式	1							
大型土のう設置	【大型土のう 1100 mm 高さ1080mm 1 t 用】			袋	8							単-39号
大型土のう撤去				袋	8							単-40号
工事用水中ポンプ				日	2							単-41号
ポンプ設置・撤去				箇所	1							単-42号

設計内訳書

工事名	伏古6線支障物件移設工事	当 初	事業区分			主たる工種	開削工事及び小口径推進工事		
			工事区分	水道工事	上水道工事		施工地域	補正無し	
工事区分・工種・種別・細別		規格	単位	数量	単価	金額	数量増減	金額増減	摘要
交通管理工			式	1					
交通管理工			式	1					
交通誘導員警備員等			式	1					内-2号 概数
直接工事費			式	1					
共通仮設費			式	1					
共通仮設費			式	1					
技術管理費			式	1					
通水試験費			式	1					単-43号
共通仮設費（率計上）			式	1					
純工事費			式	1					
現場管理費			式	1					
工事原価			式	1					

工場管理費

1	間接労務費対象額 管理費区分7		
2	間接労務費率		
3	間接労務費計上額		
4	工場管理費 工場純工事費		
5	非対象額計 (-)		管理費区分5 , 9
6	工場管理費対象額		
7	工場管理費率		
8	工場管理費計上額		

共通仮設費

1	主たる工種 単独（当該工事）	開削工事及び小口径推進工事	
2	主たる工種 合算工事		
3	対象工事費		
4	直接工事費		
5	準備費（処分費）		
6	事業損失防止施設費		
7	対象工事費に含まれる処分費 単独（追加工事）		
8	現工事		
9	合算工事		
10	非対象額計（ - ）		
11	管理費区分 1		橋梁、P C 桁、門扉、ポンプ等購入費
12	管理費区分 2 , 7		工場原価
13	管理費区分 5		一般管理費等のみ対象額
14	管理費区分 9		間接費非対象額
15	管理費区分 T		全処分費のうち 3 % または 3 0 0 0 万円を超える額
16	管理費区分 Y		管材費関係の 1/2
17	対象額支給品（ + ）		
18	無償貸付機械評価額（ + ）		
19	共通仮設費対象額 単独（追加工事）		
20	現工事		
21	合算工事		
22	処分費等を除く共通仮設費対象額 単独（追加工事）		調整工事入力で使用
23	現工事		
24	合算工事		
25	共通仮設費（率分） 率（補正前） 単独（追加工事）		
26	現工事		
27	合算工事		
28	施工地域等補正 単独（追加工事）		*補正係数を乗じる
29	現工事		
30	共通仮設費（率分） 率（補正後）		
31	計上額 単独（追加工事）		
32	現工事		
33	合算工事		

共通仮設費

34	調整工事計上額		
35	現場環境改善費対象工事費		
36	直接工事費		
37	非対象額計 (-)		
38	管理費区分 1		橋梁、PC桁、門扉、ポンプ等購入費
39	管理費区分 2 , 7		工場原価
40	管理費区分 5		一般管理費等のみ対象額
41	管理費区分 9		間接費非対象額
42	管理費区分 T		
43	管理費区分 Y		管材費関係の 1 / 2
44	対象額支給品 (+)		
45	無償貸付機械評価額 (+)		
46	現場環境改善費対象額 (P i) 単独 (追加工事)		
47	現工事		
48	合算工事		
49	現場環境改善費 率 (補正前) 単独 (追加工事)		
50	現工事		
51	合算工事		
52	施工地域等補正 単独 (追加工事)		
53	現工事		
54	現場環境改善費 率 (補正後)		
55	計上額 単独 (追加工事)		
56	現工事		
57	合算工事		
58	調整工事計上額		
59	共通仮設費 (積上分)		
60	運搬費		
61	準備費		
62	事業損失防止施設費		
63	安全費		
64	役務費		
65	技術管理費		
66	営繕費		

現場管理費

1	主たる工種	開削工事及び小口径推進工事	
2	単独（追加工事）純工事費		
3	単独（追加工事）直接工事費		
4	単独（追加工事）共通仮設費		
5	非対象額計（ - ）		
6	管理費区分 2 , 7		工場原価
7	管理費区分 5		一般管理費等のみ対象額
8	管理費区分 9		間接費非対象額
9	管理費区分 T		全処分費のうち 3 % または 3 0 0 0 万円を超える額
10	管理費区分 Y		管材費関係の 1/2
11	対象額支給品（ + ）		
12	無償貸付機械評価額（ + ）		
13	現場管理費対象純工事費 単独（追加工事）		
14	現工事		
15	合算工事		
16	処分費等を除く 現場管理費対象純工事費		調整工事入力で使用
17	現工事		
18	合算工事		
19	率（補正前） 単独（追加工事）		
20	現工事		
21	合算工事		
22	施工地域等補正 単独（追加工事）		*補正係数を乗じる
23	現工事		
24	施工時期補正		
25	緊急工事補正		
26	真夏日補正		
27	砂防・地すべり補正 単独（追加工事）		
28	現工事		
29	率（補正後）		
30	計上額 単独（追加工事）		
31	現工事		
32	合算工事		
33	調整工事計上額		

一般管理費等

事務所名 芽室町環境土木課

工事番号

第 回変更

発注年月

契約区分

主工種

開削工事及び小口径推進工事

1	工事原価		
2	純工事費		
3	現場管理費		
4	工期延長等に伴う現場維持費		
5	非対象額計 (-)		
6	管理費区分 9		支給品を除く間接費非対象額
7	管理費区分 T		全処分費のうち 3% または 3000 万円を超える額
8	一般管理費等対象工事原価 単独 (追加工事)		
9	現工事		
10	合算工事		
11	処分費等を除く 一般管理費等対象工事原価		調整工事入力で使用
12	現工事		
13	合算工事		
14	率 (補正前) 単独 (追加工事)		
15	現工事		
16	合算工事		
17	前払金支出割合による補正係数 単独 (追加工事)		
18	現工事		
19	契約保証に係る一般管理費等対象工事原価 (当初設計)		
20	契約保証に係る補正值 単独 (追加工事)		
21	一般管理費等 率 (補正後)		
22	計上額 単独 (追加工事)		
23	現工事		
24	合算工事		
25	調整工事計上額		
26	業務委託料等		

処 分 費 等 指 定 行 一 覧 表

細別名称	規格	単位	-	-	-
処分費対象名称	処分費対象規格	単位	数量	単価	金額
産業廃棄物処分費	鉄くず	t			
産業廃棄物中間処理料金	金属くず	t	1		

表示されている数量・単価・金額は入力参考値

処分費内諸経費対象額・算出根拠（一般管理費等算出用通常設計書）

P：共通仮設費対象額（処分費算出用） <small>（直接工事費計＋支給品＋事業損失防止施設費＋無償貸付機械等評価額＋共通仮設費対象外額＋その他対象額）</small>	
W：処分費等の占める割合 $W = S / (P + Q)$	
S t：Wが3%相当の処分費等の価格（W>3%の場合） $S t = (P + Q) \times 3\%$	

S：処分費等の価格	Pに含まれる処分費等	Q：準備費に含まれる処分費等

処分費内諸経費対象額・算出区分

算出区分	算出根拠	対象範囲
A	「W 3%」かつ 「S 30,000,000」のとき	処分費等（S）の全額を率計算の対象とする
B	「W 3%」かつ 「S > 30,000,000」のとき	処分費等の率計算の対象は3千万円とする
C	「W > 3%」のとき	（S t）を率計算の対象とする。ただし、対象となる金額は3千万円を上限とする

算出区分	処分費に占める諸経費対象額	処分費に占める諸経費対象外額

一式当たり内訳書

第1号内訳書	管材費						単価適用年月 歩掛適用年月 労務調整-超過-規制	20260414 20260414 1.000-00000020
名称	規格 / 条件	単位	数量	単価	金額	数量増減	金額増減	摘要
GX形直管1種 内面工ポキシ塗装品	300 × 6m	本	14					WYB00001 管理費区分 Y 刊行物単価
GX形2受T字管 内面工ポキシ塗装品	300 × 300	個	2					WYB00003 管理費区分 Y 刊行物単価
GX形曲管 内面工ポキシ塗装品	300 × 90°	個	2					WYB00007 管理費区分 Y 刊行物単価
GX形曲管 内面工ポキシ塗装品	300 × 45°	個	6					WYB00004 管理費区分 Y 刊行物単価
GX形曲管 内面工ポキシ塗装品	300 × 22 1/2°	個	3					WYB00008 管理費区分 Y 刊行物単価
GX形曲管 内面工ポキシ塗装品	300 × 5 5/8°	個	1					WYB00009 管理費区分 Y 刊行物単価

上段から 既契約数量 / 出来高数量 / 出来高累計 / 前回残工事 / 今回残工事

一式当たり内訳書

名称	規格 / 条件	単位	数量	単価	金額	数量増減	金額増減	摘要
GX形両受曲管 内面エポキシ塗装品	300 × 45 °	個	1					WYB00010 管理費区分 Y 刊行物単価
GX形両受曲管 内面エポキシ塗装品	300 × 22 1/2 °	個	1					WYB00011 管理費区分 Y 刊行物単価
GX形単管1号 内面エポキシ塗装品	300	個	1					WYB00012 管理費区分 Y 刊行物単価
GX形栓 内面エポキシ塗装品	同上	個	1					WYB00013 管理費区分 Y 見積
2Fソフトシール仕切弁	300 7.5k うちねじ式	個	2					WYB00014 管理費区分 Y 刊行物単価
GX形受押しソフトシール仕切弁	300 10k うちねじ式	個	2					WYB00015 管理費区分 Y 刊行物単価

上段から 既契約数量 / 出来高数量 / 出来高累計 / 前回残工事 / 今回残工事

一式当たり内訳書

名称	規格 / 条件	単位	数量	単価	金額	数量増減	金額増減	摘要
GX形ライナ 粉体塗装品	内面エポキシ 300	個	9					WYB00016 管理費区分 Y 刊行物単価
GX形G-Link 粉体塗装品	内面エポキシ 同上	個	12					WYB00017 管理費区分 Y 刊行物単価
GX形押輪 体塗装品	内面エポキシ粉 同上	個	11					WYB00018 管理費区分 Y 刊行物単価
フランジ接合材	300 (GF)	組	2					WYB00020 管理費区分 Y 刊行物単価
フランジ接合材	300 (RF)	組	2					WYB00021 管理費区分 Y 刊行物単価
水道用ポリエチレン2層管	50	m	3					WYB00022 管理費区分 Y 刊行物単価

上段から 既契約数量 / 出来高数量 / 出来高累計 / 前回残工事 / 今回残工事

一式当たり内訳書

第1号内訳書	管材費						単価適用年月 歩掛適用年月 労務調整-超過-規制	20260414 20260414 1.000-00000020
名称	規格/条件	単位	数量	単価	金額	数量増減	金額増減	摘要
ポリ用冷間継手(オス)	50	個	1					WYB00034 管理費区分 Y 刊行物単価
GX形直管1種 内面エポキシ塗装品	100×4m	本	1					WYB00035 管理費区分 Y 刊行物単価
GX形押し受方落管 内面エポキシ塗装品	300×100	本	1					WYB00036 管理費区分 Y 刊行物単価
GX形押輪 内面エポキシ粉体塗装品	100	個	1					WYB00037 管理費区分 Y 刊行物単価
硬質塩化ビニル管	100×5m	本	1					WYB00033 管理費区分 Y 刊行物単価
硬質塩化ビニル管 TSエルボ	100	個	3					WYB00023 管理費区分 Y 刊行物単価

上段から 既契約数量 / 出来高数量 / 出来高累計 / 前回残工事 / 今回残工事

一式当たり内訳書

名称	規格 / 条件	単位	数量	単価	金額	数量増減	金額増減	摘要
フランジ付割T字管	300 × 300	個	2					WYB00024 管理費区分 Y 見積
不断水バルブ (DCIP用)	300	個	2					WYB00025 管理費区分 Y 見積
管帽 (DCIP用)	同上	個	2					WYB00026 管理費区分 Y 見積
VCジョイント	100 × 100	個	1					WYB00027 管理費区分 Y 見積
合 計								

上段から 既契約数量 / 出来高数量 / 出来高累計 / 前回残工事 / 今回残工事

一式当たり内訳書

名称	規格 / 条件	単位	数量	単価	金額	数量増減	金額増減	摘要
交通誘導警備員 A		人日	4					D9820650 管理費区分 無 単-80号
交通誘導警備員 B		人日	4					D9820660 管理費区分 無 単-81号
合 計								

上段から 既契約数量 / 出来高数量 / 出来高累計 / 前回残工事 / 今回残工事

1次単価表

単-1号

単価適用年月	20260414
歩掛適用年月	20260414
労務調整-超過-規制	1.000-00000020

名称	吊込み据付（機械力）				単位	m	数量	1	単価	
規格	DCIP 300				単位		数量		単価	
名称	規格 / 条件	単位	数量	単価	金額	摘要				
鋳鉄管吊込み据付工（機械力）	呼び径 = 300mm : 機種選択 = バックホウ : バックホウ（クレーン機能付）規格 = クローラ型 山積0.8m3 : バックホウ規格 = 排出ガス対策型（第2次基準値）:	m	1			D9110000 管理費区分 無 単-44号				
計										
単価										

1次単価表

単-2号

単価適用年月	20260414
歩掛適用年月	20260414
労務調整-超過-規制	1.000-00000020

名称	吊込み据付（機械力）				単位	m	数量	1	単価	
規格	DCIP 100				単位		数量		単価	
名称	規格 / 条件	単位	数量	単価	金額	摘要				
鑄鉄管吊込み据付工（機械力）	呼び径 = 100mm : 機種選択 = バックホウ : バックホウ（クレーン機能付）規格 = クローラ型 山積0.8m3 : バックホウ規格 = 排出ガス対策型（第2次基準値）:	m	1			D9110000 管理費区分 無 単-45号				
計										
単価										

1次単価表

単-3号

単価適用年月	20260414
歩掛適用年月	20260414
労務調整-超過-規制	1.000-00000020

名称	メカニカル継手				□			
規格	DCIP 300 特殊押輪				単位		数量	1
	名称	規格 / 条件	単位	数量	単価	金額	摘要	
	メカニカル継手工	呼び径 = 300mm : 押輪形式 = 特殊押輪 : 特殊押輪割増係数 (実数入力) = 1.3無 : 耐震型補強金具 = 耐震型補強金具を使用しない :	□	1			D9114000 管理費区分 無 単-46号	
	計							
	単価							

1次単価表

単-4号

単価適用年月	20260414
歩掛適用年月	20260414
労務調整-超過-規制	1.000-00000020

名称	規格 / 条件	単位	数量	単価	金額	摘要
フランジ継手		□				
規格 300		単位			1	単価
名称	規格 / 条件	単位	数量	単価	金額	摘要
フランジ継手工	呼び径 = 300mm : 規格 = JWWA 7.5K : ボルト計上区分 = ボルト計上しない : フランジ継手 = 耐震型補強金具を設置しない :	□	1			D9121000 管理費区分 無 単-47号
計						
単価						

1次単価表

単-5号

単価適用年月	20260414
歩掛適用年月	20260414
労務調整-超過-規制	1.000-00000020

名称	規格 / 条件	単位	数量	単価	金額	摘要
G X形継手	呼び径 = 300mm : 種類 = 直管 : P-Link割増の有無 = 無 :	□	1			D9825010 管理費区分 無 単-48号
計						
単価						

1次単価表

単-8号

単価適用年月	20260414
歩掛適用年月	20260414
労務調整-超過-規制	1.000-00000020

名称	規格 / 条件	単位	数量	単価	金額	摘要
G X形継手		□				
規格	300 G-Link	単位			1	単価
G X形継手工	呼び径 = 300mm : 種類 = 異形管 : G-Link割増の有無 = 有 :	□	1			D9825010 管理費区分 無 単-51号
計						
単価						

1次単価表

単-9号

単価適用年月	20260414
歩掛適用年月	20260414
労務調整-超過-規制	1.000-00000020

名称	規格	単位	箇所	数量	単価	金額	単価	摘要
不断水連絡	300 × 300			1				
不断水連絡工	DCIP 300 × 300	箇所		1				WYB00028 管理費区分 無 見積
計								
単価								

1次単価表

単-10号

単価適用年月	20260414
歩掛適用年月	20260414
労務調整-超過-規制	1.000-00000020

名称	規格	単位	箇所	数量	単価	金額	単価	摘要
不断水仕切弁工	300			1				
名称	規格 / 条件	単位	数量	単価	金額	摘要		
不断水仕切弁工	DCIP 300	箇所	1			WYB00029 管理費区分 無 見積		
出張費	見積	式	1			WYB00039 管理費区分 無		
計								
単価								

1次単価表

単-11号

単価適用年月	20260414
歩掛適用年月	20260414
労務調整-超過-規制	1.000-00000020

名称	規格	単位	数量	単価	金額	単価
管明示シート		m				
管明示シート工		m	1			D9133000 管理費区分 無 単-52号
埋設シート	W150 2倍	m	1			WYB00032 管理費区分 無
計						
単価						

1次単価表

単-12号

単価適用年月	20260414
歩掛適用年月	20260414
労務調整-超過-規制	1.000-00000020

名称	規格	単位	数量	単価	金額	単価
小口径管ねじ込み接続工		□				
名称	規格 / 条件	単位	数量	単価	金額	摘要
小口径管ねじ込み接合工	呼び径 = 50mm :	□	1			D9141300 管理費区分 無 単-53号
計						
単価						

1次単価表

単-13号

単価適用年月	20260414
歩掛適用年月	20260414
労務調整-超過-規制	1.000-00000020

名称	規格	単位	数量	単価	金額	摘要
硬質塩化ビニル管据付工	呼び径 = 100mm :	m	1			D9160000 管理費区分 無 単-54号
計						
単価						

1次単価表

単-14号

単価適用年月	20260414
歩掛適用年月	20260414
労務調整-超過-規制	1.000-00000020

名称	規格	単位	数量	単価	金額	単価
硬質塩化ビニル継手 (離脱防止)	100	□	1			
名称	規格 / 条件	単位	数量	単価	金額	摘要
離脱防止金具取付工	呼び径 = 100mm :	□	1			D9163000 管理費区分 無 単-55号
計						
単価						

1次単価表

単-15号

単価適用年月	20260414
歩掛適用年月	20260414
労務調整-超過-規制	1.000-00000020

名称	規格	単位	数量	単価	金額	単価
硬質塩化ビニル管接続工 (TS)		□				
名称	規格 / 条件	単位	数量	単価	金額	摘要
硬質塩化ビニル管 T S 継手工	呼び径 = 100mm :	□	1			D9161000 管理費区分 無 単-56号
計						
単価						

1次単価表

単-16号

単価適用年月	20260414
歩掛適用年月	20260414
労務調整-超過-規制	1.000-00000020

名称	規格	単位	数量	単価	金額	単価
ポリエチレン管布設		m				
		単位	数量	単価	金額	単価
名称	規格 / 条件	単位	数量	単価	金額	摘要
ポリエチレン管据付工	呼び径 = 50mm :	m	1			D9170000 管理費区分 無 単-57号
計						
単価						

1次単価表

単-17号

単価適用年月	20260414
歩掛適用年月	20260414
労務調整-超過-規制	1.000-00000020

名称	規格	単位	数量	単価	金額	単価
ポリエチレン管継手工		□	1			
名称	規格 / 条件	単位	数量	単価	金額	摘要
ポリエチレン管継手工	呼び径 = 50mm :	□	1			D9171000 管理費区分 無 単-58号
計						
単価						

1次単価表

単-18号

単価適用年月	20260414
歩掛適用年月	20260414
労務調整-超過-規制	1.000-00000020

名称	鑄鉄管切断				□			
規格	300【鑄鉄管切断機損料 エンジンカッター 】				単位		数量	1
	名称	規格 / 条件	単位	数量	単価	金額	摘要	
	鑄鉄管切断工 (切断のみ) エンジンカッター	呼び径 = 300mm : 【鑄鉄管切断機損料 エンジンカッター 】	□	1			D9192000 管理費区分 無 単-59号	
計								
単価								

1次単価表

単-19号

単価適用年月	20260414
歩掛適用年月	20260414
労務調整-超過-規制	1.000-00000020

名称	鑄鉄管切断				□			
規格	100【鑄鉄管切断機損料 エンジンカッター 】				単位		数量	1
	名称	規格 / 条件	単位	数量	単価	金額	摘要	
	鑄鉄管切断工 (切断のみ) エンジンカッター	呼び径 = 100mm : 【鑄鉄管切断機損料 エンジンカッター 】	□	1			D9192000 管理費区分 無 単-60号	
計								
単価								

1次単価表

単-20号

単価適用年月	20260414
歩掛適用年月	20260414
労務調整-超過-規制	1.000-00000020

名称	規格	単位	数量	単価	金額	単価
硬質塩化ビニル管切断	100	□	1			
名称	規格 / 条件	単位	数量	単価	金額	摘要
硬質塩化ビニル管切断工	呼び径 = 100mm :	□	1			D9244000 管理費区分 無 単-61号
計						
単価						

1次単価表

単-21号

単価適用年月	20260414
歩掛適用年月	20260414
労務調整-超過-規制	1.000-00000020

名称	規格	単位	数量	単価	金額	単価	摘要
ポリエチレン管切断	50	□	1				
名称	規格 / 条件	単位	数量	単価	金額		摘要
ポリエチレン管切断工	呼び径 = 50mm :	□	1				D9245000 管理費区分 無 単-62号
計							
単価							

1次単価表

単-22号

単価適用年月	20260414
歩掛適用年月	20260414
労務調整-超過-規制	1.000-00000020

名称	仕切弁設置 (縦・横型)	単位	基	数量	1	単価
規格	300					
名称	規格 / 条件	単位	数量	単価	金額	摘要
鑄鉄製仕切弁設置工 (縦・横型)	作業区分 = 設置 : 型区分 = 縦型 : 呼び径 = 300mm : 機種選択 = バックホウ : バックホウ (クレーン機能付) 規格 = クローラ型 山積0.8m3 : バックホウ規格 = 排出ガス対策型 (第2次基準値) :	基	1			D9200000 管理費区分 無 単-63号
U形用蓋 (1種)	300 40 × 6 × 60 参考質量 32kg/個人道用	枚	1			Z002320002 管理費区分 無 刊行物単価
計						
単価						

1次単価表

単-23号

単価適用年月	20260414
歩掛適用年月	20260414
労務調整-超過-規制	1.000-00000020

名称	仕切弁・空気弁ホックス設置	単位	個	数量	1	単価
規格						
名称	規格 / 条件	単位	数量	単価	金額	摘要
ねじ式弁筐設置工	作業区分 = 設置 : 種類 = A, B形1号 : 底版使用の有無 = 有 :	箇所	1			D9213000 管理費区分 無 単-64号
V型仕切弁筐	VON-13F-60LU	個	1			WYB00031 管理費区分 無 見積
弁筐用割ブロック	620 × 220 × 110	組	1			WYB00030 管理費区分 無 単-65号
計						
単価						

1次単価表

単-24号

単価適用年月	20260414
歩掛適用年月	20260414
労務調整-超過-規制	1.000-00000020

名称	既設管撤去切断				□			
規格	DCIP 300【 鋳鉄管切断機（既設管撤去工） エンジンカッタ - 500mm以下 】				単位		数量	1
	名称	規格 / 条件	単位	数量	単価	金額	摘要	
	鋳鉄管撤去工（切断のみ） エンジンカッタ	呼び径 = 300mm : 【 鋳鉄管切断機（既設管撤去工） エンジンカッタ - 500mm以下 】	□	1			D9193000 管理費区分 無 単-66号	
計								
単価								

1次単価表

単-25号

単価適用年月	20260414
歩掛適用年月	20260414
労務調整-超過-規制	1.000-00000020

名称	既設管撤去切断				□			
規格	DCIP 300【铸铁管切断機（既設管撤去工） エンジンカッタ - 500mm以下】				単位		数量	1
	名称	規格 / 条件	単位	数量	単価	金額	摘要	
	铸铁管撤去工（切断のみ） エンジンカッタ	呼び径 = 300mm : 【铸铁管切断機（既設管撤去工） エンジンカッタ - 500mm以下】	□	1			D9193000 管理費区分 無 単-66号	
計								
単価								

1次単価表

単-26号

単価適用年月	20260414
歩掛適用年月	20260414
労務調整-超過-規制	1.000-00000020

名称	規格	単位	数量	単価	金額	摘要
既設管撤去切断	STK400/300A【ステンレス溶接工 】	□	1			
鋼管撤去工（切断のみ）	規格 = STW400 : 呼び径 = 400mm : 割増（周長比）種類 = 直切り :	□	1			D9825030 管理費区分 無 単-67号
ステンレス鋼管切断工	呼び径・管厚 = 300A 6.5mm : 施工区分 = 野書及び切断のみ : 【ステンレス溶接工 】	□	0.35			D9199000 管理費区分 無 単-68号
計						
単価						

1次単価表

単-27号

単価適用年月	20260414
歩掛適用年月	20260414
労務調整-超過-規制	1.000-00000020

名称	撤去管吊上げ積込み				単位	m	数量	1	単価	
規格	DCIP 300				単位		数量		単価	
名称	規格 / 条件	単位	数量	単価	金額	摘要				
撤去管吊上積込工(鋳鉄管)機械	呼び径 = 300mm : 機種選択 = バックホウ : バックホウ(クレーン機能付)規格 = クローラ型 山積0.8m3 : バックホウ規格 = 排出ガス対策型(第2次基準値) :	m	1			D9112000 管理費区分 無 単-69号				
計										
単価										

1次単価表

単-28号

単価適用年月	20260414
歩掛適用年月	20260414
労務調整-超過-規制	1.000-00000020

名称	規格 / 条件	単位	数量	単価	金額	摘要
撤去管吊上げ積込み		m				
規格	STK400/300A	単位			1	単価
名称	規格 / 条件	単位	数量	単価	金額	摘要
撤去管吊上積込工(鋼管)機械力	呼び径 = 400mm : 呼び厚さ = A種 : 機種選 択 = トラッククレーン : トラッククレーン賃 料補正 = 標準 (1.0) :	m	1			D9825050 管理費区分 無 単-70号
撤去管吊上積込工(鋼管)機械力	呼び径 = 300mm : 呼び厚さ = A種 : 機種選 択 = トラック [クレーン装置付] :	m	1			D9825050 管理費区分 無 単-71号
計						
単価						

1次単価表

単-29号

単価適用年月	20260414
歩掛適用年月	20260414
労務調整-超過-規制	1.000-00000020

名称	規格 / 条件	単位	数量	単価	金額	摘要
産業廃棄物処分費		t				
鉄くず	金属くず	t	1			ZKD5654400 管理費区分 T 地方資材単価
計						
単価						

1次単価表

単-30号

単価適用年月	20260414
歩掛適用年月	20260414
労務調整-超過-規制	1.000-00000020

名称	規格	単位	回数	数量	単価	金額	単価
現場発生品運搬				1			
名称	規格 / 条件	単位	数量	単価	金額	摘要	
現場発生品及び支給品運搬	トラック規格 = 4t積 2.9t吊 : 片道運搬距離 = 30km : 1回当り平均積載質量 = 4.4 t :	回	1			D9820790 管理費区分 無 単-72号	
計							
単価							

1次単価表

単-31号

単価適用年月	20260414
歩掛適用年月	20260414
労務調整-超過-規制	1.000-00000020

名称	規格	単位	数量	単価	金額	摘要
管路掘削	本線	m3	1			
名称	規格 / 条件	単位	数量	単価	金額	摘要
管路掘削 バックホウ	バックホウ機種 = 山積0.8m3 (平積0.6m3) : バックホウ規格 = 排出ガス対策型 (第2次基準値) :	m3	1			D9420100 管理費区分 無 単-73号
計						
単価						

1次単価表

単-32号

単価適用年月	20260414
歩掛適用年月	20260414
労務調整-超過-規制	1.000-00000020

名称	規格	単位	数量	単価	金額	摘要
管路掘削	既設管	m3	1			
名称	規格 / 条件	単位	数量	単価	金額	摘要
管路掘削 バックホウ	バックホウ機種 = 山積0.8m3 (平積0.6m3) : バックホウ規格 = 排出ガス対策型 (第2次基準値) :	m3	1			D9420100 管理費区分 無 単-73号
計						
単価						

1次単価表

単-33号

単価適用年月	20260414
歩掛適用年月	20260414
労務調整-超過-規制	1.000-00000020

名称	管路埋戻				単位	m3	数量	1	単価	
規格	本線				単位		数量		単価	
名称	規格 / 条件	単位	数量	単価	金額	摘要				
管路埋戻 (機械埋戻・バックホウ)	バックホウ機種 = 山積0.8m3 (平積0.6m3) : バックホウ規格 = 排出ガス対策型 (第2次基準値) : 埋戻材料有無 = 無 :	m3	1			D9421100 管理費区分 無 単-74号				
計										
単価										

1次単価表

単-34号

単価適用年月	20260414
歩掛適用年月	20260414
労務調整-超過-規制	1.000-00000020

名称	規格	単位	数量	単価	金額	単価	摘要
管路埋戻	既設管	m3	1				
名称	規格 / 条件	単位	数量	単価	金額		摘要
管路埋戻 (機械埋戻・バックホウ)	バックホウ機種 = 山積0.8m3 (平積0.6m3) : バックホウ規格 = 排出ガス対策型 (第2次基準値) : 埋戻材料有無 = 無 :	m3	1				D9421100 管理費区分 無 単-74号
計							
単価							

1次単価表

単-35号

単価適用年月	20260414
歩掛適用年月	20260414
労務調整-超過-規制	1.000-00000020

名称	コンクリート工打設				単位	m3	数量	1	単価	
規格	【生コンクリート 混合B種 C-4 18-5-40 】				単位		数量		単価	
名称	規格 / 条件	単位	数量	単価	金額	摘要				
コンクリート	構造物種別 = 無筋・鉄筋構造物：打設工法 = ハ ック杓（クレーン機能付）打設：コンクリート規格 = 18- 5-40（高炉）：養生工の種類 = 一般養生：費 用の内訳 = 全ての費用： 【生コンクリート 混合B種 C-4 18-5-40 】	m3	1			CB240010 管理費区分 無				
計										
単価										

1次単価表

単-36号

単価適用年月	20260414
歩掛適用年月	20260414
労務調整-超過-規制	1.000-00000020

名称 規格	型枠		単位	m2	数量	1	単価
	名称	規格 / 条件					
型枠	型枠の種類 = 一般型枠 : 構造物の種類 = 鉄筋・無筋構造物 :	m 2	1				CB240210 管理費区分 無
計							
単価							

1次単価表

単-37号

単価適用年月	20260414
歩掛適用年月	20260414
労務調整-超過-規制	1.000-00000020

名称	規格	単位	数量	単価	金額	単価
鉄筋工		t				
鉄筋工市場単価	鉄筋材料規格・径 = SD345 D13 : 規格・仕様 区分 = 一般構造物 : 施工規模 = 10t未満 : 時 間的制約を受ける場合の補正 = 無 : 夜間作業 補正 = 無 : トンネル内作業の補正 = 無 : 法面 作業の補正 = 無 : 太径鉄筋補正 = 補正無 (鉄 筋割合10%未満含む) : 構造物種別による補 正 = 補正無 (一般構造物) :	t	1			WB810010 管理費区分 無 単-75号
計						
単価						

1次単価表

単-38号

単価適用年月	20260414
歩掛適用年月	20260414
労務調整-超過-規制	1.000-00000020

名称	規格 / 条件	単位	数量	単価	金額	摘要
基礎砂利	t=10cm【切込砂利 0 ~ 4 0 mm】	m2	1			
基礎碎石	碎石の厚さ = 7.5cmを超え12.5cm以下 : 碎石の種類 = 碎石 (各種) : 費用の内訳 = 全ての費用 : 【切込砂利 0 ~ 4 0 mm】	m 2	1			CB221110 管理費区分 無
計						
単価						

1次単価表

単-39号

単価適用年月	20260414
歩掛適用年月	20260414
労務調整-超過-規制	1.000-00000020

名称	規格 / 条件	単位	数量	単価	金額	摘要
大型土のう設置		袋				
規格	【大型土のう 1100mm 高さ1080mm 1 t用】	単位	数量	単価	金額	摘要
大型土のう工	作業区分 = 製作・設置 : 袋詰土区分 = 流用土 : 設置作業半径 = 5m以下 : 設置面高さ (H) = -3m H 2m : 【大型土のう 1100mm 高さ1080mm 1 t 用】	袋	1			WB252730 管理費区分 無 単-76号
計						
単価						

1次単価表

単-40号

単価適用年月	20260414
歩掛適用年月	20260414
労務調整-超過-規制	1.000-00000020

名称	規格	単位	袋	数量	単価	金額	単価
大型土のう撤去				1			
名称	規格 / 条件	単位	数量	単価	金額	摘要	
大型土のう工	作業区分 = 撤去 : 設置作業半径 = 6m以下 : 設置面高さ (H) = -3m H 2m :	袋	1			WB252730 管理費区分 無 単-77号	
計							
単価							

1次単価表

単-41号

単価適用年月	20260414
歩掛適用年月	20260414
労務調整-超過-規制	1.000-00000020

名称	規格 / 条件	単位	数量	単価	金額	摘要
工事用水中ポンプ		日			1	
ポンプ運転	排水量区分 = 450以上1200 (m ³ /h) 未満 : 全揚程 = 10m : 排水方法 = 常時排水 :	日	1			WB252310 管理費区分 無 単-78号
計						
単価						

1次単価表

単-42号

単価適用年月	20260414
歩掛適用年月	20260414
労務調整-超過-規制	1.000-00000020

名称 規格	ポンプ設置・撤去				単位	箇所	数量	1	単価
名称	規格 / 条件	単位	数量	単価	金額	摘要			
ポンプ設置・撤去		箇所	1			WB252320 管理費区分 無 単-79号			
計									
単価									

1次単価表

単-43号

単価適用年月	20260414
歩掛適用年月	20260414
労務調整-超過-規制	1.000-00000020

名称 規格					式	数量	1	単価	
	名称	規格 / 条件	単位	数量	単価				
通水試験費									
通水試験工			m	74					WYB00040 管理費区分 無 単-82号
計									
単価									

参考資料(1)

単-44号

D9110000

単価適用年月	20260414
歩掛適用年月	20260414
労務調整-超過-規制	1.000-00000020

名称	規格	単位	数量	単価	金額	摘要
名称	鑄鉄管吊込み据付工(機械力)		m			
規格	300mm バックホウ クローラ型 山積0.8m3 排出ガス対策型(第2次基準値)		単位	数量	10	単価
名称	規格/条件	単位	数量	単価	金額	摘要
配管工	割増対象賃金比 0.745	人	0.13			R0136 管理費区分 無 二省労務単価 Z1
普通作業員	割増対象賃金比 0.842	人	0.19			R0102 管理費区分 無 二省労務単価 Z1
バックホウ(クローラ)[標準・クレーン機能付]	補正なし 岩石工の割増対象にしない 普通 0時間 交替制を適用しない 0無 しない 0時間	時間	1.54			K0202103 管理費区分 無 単-83号 Z1
諸雑費(まるめ)		式	1			ZS3000004 管理費区分 無 ZZ1
計						
単価						

参考資料(1)

単-45号

D9110000

単価適用年月	20260414
歩掛適用年月	20260414
労務調整-超過-規制	1.000-00000020

名称	規格	単位	数量	単価	金額	摘要
名称	鑄鉄管吊込み据付工(機械力)		m			
規格	100mm バックホウ クローラ型 山積0.8m3 排出ガス対策型(第2次基準値)		単位	数量	10	単価
名称	規格/条件	単位	数量	単価	金額	摘要
配管工	割増対象賃金比 0.745	人	0.07			R0136 管理費区分 無 二省労務単価 Z1
普通作業員	割増対象賃金比 0.842	人	0.13			R0102 管理費区分 無 二省労務単価 Z1
バックホウ(クローラ)[標準・クレーン機能付]	補正なし 岩石工の割増対象にしない 普通 0時間 交替制を適用しない 0無 しない 0時間	時間	1.21			K0202103 管理費区分 無 単-83号 Z1
諸雑費(まるめ)		式	1			ZS3000004 管理費区分 無 ZZ1
計						
単価						

参考資料(1)

単-46号

D9114000

単価適用年月	20260414
歩掛適用年月	20260414
労務調整-超過-規制	1.000-00000020

名称	規格	単位	口	数量	単価	金額	単価
メカニカル継手工	300mm 特殊押輪 1.3無 耐震型補強金具を使用しない			10			
名称	規格 / 条件	単位	数量	単価	金額	摘要	
配管工	割増対象賃金比 0.745	人	1.17			R0136 管理費区分 無 二省労務単価 Z1	
普通作業員	割増対象賃金比 0.842	人	1.17			R0102 管理費区分 無 二省労務単価 Z1	
諸雑費(率+まるめ)	Z1の合計金額に1%を乗じた金額を算出する。	式	1			ZS8000004 管理費区分 無 ZZ1	
計							
単価							

参考資料(1)

単-47号

D9121000

単価適用年月	20260414
歩掛適用年月	20260414
労務調整-超過-規制	1.000-00000020

名称	規格	単位	口	数量	単価	金額	単価
フランジ継手工	300mm JWVA 7.5K ボルト計上しない 耐震型補強金具を設置しない			1			
名称	規格 / 条件	単位	数量	単価	金額	摘要	
配管工	割増対象賃金比 0.745	人	0.11			R0136 管理費区分 無 二省労務単価 Z1	
普通作業員	割増対象賃金比 0.842	人	0.11			R0102 管理費区分 無 二省労務単価 Z1	
諸雑費(率+まるめ)	Z1の合計金額に1%を乗じた金額を算出する。	式	1			ZS8000004 管理費区分 無 ZZ1	
計							
単価							

参考資料(1)

単-48号

D9825010

単価適用年月	20260414
歩掛適用年月	20260414
労務調整-超過-規制	1.000-00000020

名称	規格 / 条件	単位	数量	単価	金額	摘要
G X 形継手工						
規格	300mm 直管 無				1	
名称	規格 / 条件	単位	数量	単価	金額	摘要
配管工	割増対象賃金比 0.745	人	0.09			R0136 管理費区分 無 二省労務単価 Z1
普通作業員	割増対象賃金比 0.842	人	0.09			R0102 管理費区分 無 二省労務単価 Z1
諸雑費(率+まるめ)	Z1の合計金額に1%を乗じた金額を算出する。	式	1			ZS8000004 管理費区分 無 ZZ1
計						
単価						

参考資料(1)

単-49号

D9825010

単価適用年月	20260414
歩掛適用年月	20260414
労務調整-超過-規制	1.000-00000020

名称	規格 / 条件	単位	数量	単価	金額	摘要
G X 形継手工		口				
規格	300mm 異形管 無	単位			1	単価
配管工	割増対象賃金比 0.745	人	0.09			R0136 管理費区分 無 二省労務単価 Z1
普通作業員	割増対象賃金比 0.842	人	0.09			R0102 管理費区分 無 二省労務単価 Z1
諸雑費(率+まるめ)	Z1の合計金額に1%を乗じた金額を算出する。	式	1			ZS8000004 管理費区分 無 ZZ1
計						
単価						

参考資料(1)

単-50号

D9825010

単価適用年月	20260414
歩掛適用年月	20260414
労務調整-超過-規制	1.000-00000020

名称	規格 / 条件	単位	数量	単価	金額	摘要
G X 形継手工		口				
規格	100mm 異形管 無	単位			1	単価
配管工	割増対象賃金比 0.745	人	0.05			R0136 管理費区分 無 二省労務単価 Z1
普通作業員	割増対象賃金比 0.842	人	0.05			R0102 管理費区分 無 二省労務単価 Z1
諸雑費(率+まるめ)	Z1の合計金額に1%を乗じた金額を算出する。	式	1			ZS8000004 管理費区分 無 ZZ1
計						
単価						

参考資料(1)

単-51号

D9825010

単価適用年月	20260414
歩掛適用年月	20260414
労務調整-超過-規制	1.000-00000020

名称	規格 / 条件	単位	数量	単価	金額	摘要
G X 形継手工						
規格	300mm 異形管 有				1	
配管工	割増対象賃金比 0.745	人	0.144			R0136 管理費区分 無 二省労務単価 Z1
普通作業員	割増対象賃金比 0.842	人	0.144			R0102 管理費区分 無 二省労務単価 Z1
諸雑費 (率 + まるめ)	Z1の合計金額に1%を乗じた金額を算出する。	式	1			ZS8000004 管理費区分 無 ZZ1
計						
単価						

参考資料(1)

単-52号

D9133000

単価適用年月	20260414
歩掛適用年月	20260414
労務調整-超過-規制	1.000-00000020

名称	規格	単位	数量	単価	金額	摘要
管明示シート工		m			100	
名称	規格 / 条件	単位	数量	単価	金額	摘要
普通作業員	割増対象賃金比 0.842	人	0.4			R0102 管理費区分 無 二省労務単価 Z1
諸雑費(まるめ)		式	1			ZS3000004 管理費区分 無 ZZ1
計						
単価						

参考資料(1)

単-53号

D9141300

単価適用年月	20260414
歩掛適用年月	20260414
労務調整-超過-規制	1.000-00000020

名称	規格	単位	口	数量	単価	金額	単価
小口径管ねじ込み接合工	50mm			2			
名称	規格 / 条件	単位	数量	単価	金額	摘要	
配管工	割増対象賃金比 0.745	人	0.02			R0136 管理費区分 無 二省労務単価 Z1	
普通作業員	割増対象賃金比 0.842	人	0.05			R0102 管理費区分 無 二省労務単価 Z1	
諸雑費(率+まるめ)	Z1の合計金額に3%を乗じた金額を算出する。	式	1			ZS8000004 管理費区分 無 ZZ1	
計							
単価							

参考資料(1)

単-54号

D9160000

単価適用年月	20260414
歩掛適用年月	20260414
労務調整-超過-規制	1.000-00000020

名称	規格	単位	数量	単価	金額	摘要
硬質塩化ビニル管据付工	100mm	m	10			
名称	規格 / 条件	単位	数量	単価	金額	摘要
配管工	割増対象賃金比 0.745	人	0.12			R0136 管理費区分 無 二省労務単価 Z1
普通作業員	割増対象賃金比 0.842	人	0.2			R0102 管理費区分 無 二省労務単価 Z1
諸雑費(まるめ)		式	1			ZS3000004 管理費区分 無 ZZ1
計						
単価						

参考資料(1)

単-55号

D9163000

単価適用年月	20260414
歩掛適用年月	20260414
労務調整-超過-規制	1.000-00000020

名称	規格	単位	口	数量	単価	金額	単価
離脱防止金具取付工	100mm			1			
名称	規格 / 条件	単位	数量	単価	金額	摘要	
配管工	割増対象賃金比 0.745	人	0.065			R0136 管理費区分 無 二省労務単価 Z1	
普通作業員	割増対象賃金比 0.842	人	0.065			R0102 管理費区分 無 二省労務単価 Z1	
諸雑費(率+まるめ)	Z1の合計金額に1%を乗じた金額を算出する。	式	1			ZS8000004 管理費区分 無 ZZ1	
計							
単価							

参考資料(1)

単-56号

D9161000

単価適用年月	20260414
歩掛適用年月	20260414
労務調整-超過-規制	1.000-00000020

名称	規格 / 条件	単位	数量	単価	金額	摘要
硬質塩化ビニル管 T S 継手工		口				
規格 100mm		単位			2	単価
配管工	割増対象賃金比 0.745	人	0.06			R0136 管理費区分 無 二省労務単価 Z1
普通作業員	割増対象賃金比 0.842	人	0.06			R0102 管理費区分 無 二省労務単価 Z1
諸雑費(率+まるめ)	Z1の合計金額に1%を乗じた金額を算出する。	式	1			ZS8000004 管理費区分 無 ZZ1
計						
単価						

参考資料(1)

単-57号

D9170000

単価適用年月	20260414
歩掛適用年月	20260414
労務調整-超過-規制	1.000-00000020

名称	規格	単位	数量	単価	金額	摘要
ポリエチレン管据付工	50mm	m	10			
名称	規格 / 条件	単位	数量	単価	金額	摘要
配管工	割増対象賃金比 0.745	人	0.1			R0136 管理費区分 無 二省労務単価 Z1
普通作業員	割増対象賃金比 0.842	人	0.18			R0102 管理費区分 無 二省労務単価 Z1
諸雑費(まるめ)		式	1			ZS3000004 管理費区分 無 ZZ1
計						
単価						

参考資料(1)

単-58号

D9171000

単価適用年月	20260414
歩掛適用年月	20260414
労務調整-超過-規制	1.000-00000020

名称	規格	単位	口	数量	単価	金額	単価
ポリエチレン管継手工	50mm			1			
名称	規格 / 条件	単位	数量	単価	金額	摘要	
配管工	割増対象賃金比 0.745	人	0.04			R0136 管理費区分 無 二省労務単価 Z1	
普通作業員	割増対象賃金比 0.842	人	0.04			R0102 管理費区分 無 二省労務単価 Z1	
諸雑費(率+まるめ)	Z1の合計金額に1%を乗じた金額を算出する。	式	1			ZS8000004 管理費区分 無 ZZ1	
計							
単価							

参考資料(1)

単-59号

D9192000

単価適用年月	20260414
歩掛適用年月	20260414
労務調整-超過-規制	1.000-00000020

名称	規格	単位	数量	単価	金額	単価	摘要
鑄鉄管切断工(切断のみ) エンジンカッター	300mm	人	0.06				R0101 管理費区分 無 二省労務単価 Z1
特殊作業員	割増対象賃金比 0.780	人	0.06				R0101 管理費区分 無 二省労務単価 Z1
普通作業員	割増対象賃金比 0.842	人	0.18				R0102 管理費区分 無 二省労務単価 Z1
鑄鉄管切断機損料 エンジンカッター		日	0.06				Y980112001-001 管理費区分 無
諸雑費(率+まるめ)	Z1の合計金額に30%を乗じた金額を算出する。	式	1				ZS8000004 管理費区分 無 ZZ1
計							
単価							

参考資料(1)

単-60号

D9192000

単価適用年月	20260414
歩掛適用年月	20260414
労務調整-超過-規制	1.000-00000020

名称	規格	単位	数量	単価	金額	単価	摘要
名称	鑄鉄管切断工(切断のみ) エンジンカッター						
規格	100mm				1		
名称	規格/条件	単位	数量	単価	金額	摘要	
特殊作業員	割増対象賃金比 0.780	人	0.03			R0101 管理費区分 無 二省労務単価 Z1	
普通作業員	割増対象賃金比 0.842	人	0.06			R0102 管理費区分 無 二省労務単価 Z1	
鑄鉄管切断機損料 エンジンカッター		日	0.03			Y980112001-001 管理費区分 無	
諸雑費(率+まるめ)	Z1の合計金額に30%を乗じた金額を算出する。	式	1			ZS8000004 管理費区分 無 ZZ1	
計							
単価							

参考資料(1)

単-61号

D9244000

単価適用年月	20260414
歩掛適用年月	20260414
労務調整-超過-規制	1.000-00000020

名称	規格 / 条件	単位	数量	単価	金額	摘要
硬質塩化ビニル管切断工		人	0.02			R0136 管理費区分 無 二省労務単価 Z1
配管工	割増対象賃金比 0.745	人	0.02			R0102 管理費区分 無 二省労務単価 Z1
普通作業員	割増対象賃金比 0.842	人	0.02			ZS8000004 管理費区分 無 ZZ1
諸雑費(率+まるめ)	Z1の合計金額に5%を乗じた金額を算出する。	式	1			
計						
単価						

参考資料(1)

単-62号

D9245000

単価適用年月	20260414
歩掛適用年月	20260414
労務調整-超過-規制	1.000-00000020

名称	規格	単位	数量	単価	金額	単価	摘要
ポリエチレン管切断工	50mm	人	0.01				R0136 管理費区分 無 二省労務単価 Z1
配管工	規格 / 条件 割増対象賃金比 0.745	人	0.01				R0102 管理費区分 無 二省労務単価 Z1
普通作業員	割増対象賃金比 0.842	人	0.01				ZS8000004 管理費区分 無 ZZ1
諸雑費(率+まるめ)	Z1の合計金額に1%を乗じた金額を算出する。	式	1				
計							
単価							

参考資料(1)

単-63号

D9200000

単価適用年月	20260414
歩掛適用年月	20260414
労務調整-超過-規制	1.000-00000020

名称		単位	基	数量	単価	金額	単価	摘要
名 鑄鉄製仕切弁設置工(縦・横型)								
規 設置 縦型 300mm バックホウ クローラ型 山積0.8m3排出ガス対策型(第2次基準値)		単位				1		
名称	規格/条件	単位	数量	単価	金額	摘要		
配管工	割増対象賃金比 0.745	人	0.11			R0136 管理費区分 無 二省労務単価 Z1		
普通作業員	割増対象賃金比 0.842	人	0.17			R0102 管理費区分 無 二省労務単価 Z1		
バックホウ(クローラ)[標準・クレーン機能付]	補正なし 岩石工の割増対象にしない 普通 0時間 交替制を適用しない 0無 しない 0時間	時間	0.91			K0202103 管理費区分 無 単-83号 Z1		
諸雑費(まるめ)		式	1			ZS3000004 管理費区分 無 ZZ1		
計								
単価								

参考資料(1)

単-64号

D9213000

単価適用年月	20260414
歩掛適用年月	20260414
労務調整-超過-規制	1.000-00000020

名称	規格 / 条件	単位	数量	単価	金額	摘要
ねじ式弁管設置工						
規格	設置 A,B形1号 有				1	
名称	規格 / 条件	単位	数量	単価	金額	摘要
普通作業員	割増対象賃金比 0.842	人	0.04			R0102 管理費区分 無 二省労務単価 Z1
諸雑費(まるめ)		式	1			ZS3000004 管理費区分 無 ZZ1
計						
単価						

参考資料(1)

単-65号

WYB00030

単価適用年月	20260414
歩掛適用年月	20260414
労務調整-超過-規制	1.000-00000020

名称	規格	組	単価	数量	金額	単価
弁篋用割ブロック	620×220×110			1		
名称	規格/条件	単位	数量	単価	金額	摘要
特殊コンクリート製品(無筋)	重量100kg以下 参考重量2350kg/m3	m3	0.03			ZKD2950000 管理費区分 無 地方資材単価
計						
単価						

参考資料(1)

単-66号

D9193000

単価適用年月	20260414
歩掛適用年月	20260414
労務調整-超過-規制	1.000-00000020

名称	規格	単位	数量	単価	金額	単価	摘要
名称	鑄鉄管撤去工(切断のみ) エンジンカッター						
規格	300mm				1		
名称	規格/条件	単位	数量	単価	金額	摘要	
特殊作業員	割増対象賃金比 0.780	人	0.015			R0101 管理費区分 無 二省労務単価 Z1	
普通作業員	割増対象賃金比 0.842	人	0.045			R0102 管理費区分 無 二省労務単価 Z1	
鑄鉄管切断機(既設管撤去工)	エンジンカッター - 500mm以下	日	0.06			Z980112002 管理費区分 無	
諸雑費(率+まるめ)	Z1の合計金額に30%を乗じた金額を算出する。	式	1			ZS8000004 管理費区分 無 ZZ1	
計							
単価							

参考資料(1)

単-67号

D9825030

単価適用年月	20260414
歩掛適用年月	20260414
労務調整-超過-規制	1.000-00000020

名称	規格	単位	数量	単価	金額	摘要
鋼管撤去工(切断のみ)	STW400 400mm 直切り	口	1			
溶接工	規格/条件 割増対象賃金比 0.835	人	0.189			R0113 管理費区分 無 二省労務単価 Z1
諸雑費(消耗品及び工具損料)	Z1の合計金額に7.5%を乗じた金額を算出する。	式	1			ZS8001062 管理費区分 無 ZZ1
計						
単価						

参考資料(1)

単-68号

D9199000

単価適用年月	20260414
歩掛適用年月	20260414
労務調整-超過-規制	1.000-00000020

名称	規格	単位	口	数量	単価	金額	単価
ステンレス鋼管切断工	300A 6.5mm 罫書及び切断のみ			1			
名称	規格 / 条件	単位	数量	単価	金額	摘要	
ステンレス溶接工		人	0.308			R9913 管理費区分 無 Z1	
諸雑費(率+まるめ)	Z1の合計金額に15%を乗じた金額を算出する。	式	1			ZS8000004 管理費区分 無 ZZ1	
計							
単価							

参考資料(1)

単-69号

D9112000

単価適用年月	20260414
歩掛適用年月	20260414
労務調整-超過-規制	1.000-00000020

名称	規格	単位	数量	単価	金額	摘要
撤去管吊上積込工(鑄鉄管)機械		m				
300mm バックホウ クローラ型 山積0.8m3 排出ガス対策型(第2次基準値)		単位	数量	単価	10	単価
名称	規格/条件	単位	数量	単価	金額	摘要
配管工	割増対象賃金比 0.745	人	0.078			R0136 管理費区分 無 二省労務単価 Z1
普通作業員	割増対象賃金比 0.842	人	0.114			R0102 管理費区分 無 二省労務単価 Z1
バックホウ(クローラ)[標準・クレーン機能付]	補正なし 岩石工の割増対象にしない 普通 0時間 交替制を適用しない 0無 しない 0時間	時間	0.924			K0202103 管理費区分 無 単-83号 Z1
諸雑費(まるめ)		式	1			ZS3000004 管理費区分 無 ZZ1
計						
単価						

参考資料(1)

単-70号

D9825050

単価適用年月	20260414
歩掛適用年月	20260414
労務調整-超過-規制	1.000-00000020

名称	規格	単位	数量	単価	金額	摘要
撤去管吊上積込工(鋼管)機械力	400mm A種 トラッククレーン 標準(1.0)	m	10			
名称	規格/条件	単位	数量	単価	金額	摘要
配管工	割増対象賃金比 0.745	人	0.09			R0136 管理費区分 無 二省労務単価 Z1
普通作業員	割増対象賃金比 0.842	人	0.138			R0102 管理費区分 無 二省労務単価 Z1
トラッククレーン [油圧伸縮ジブ型]	4.9t吊 リース置場渡し	日	0.174			L001120001 管理費区分 無 刊行物単価 Z1
諸雑費(まるめ)		式	1			ZS3000004 管理費区分 無 ZZ1
計						
単価						

参考資料(1)

単-71号

D9825050

単価適用年月	20260414
歩掛適用年月	20260414
労務調整-超過-規制	1.000-00000020

名称	規格	単位	数量	単価	金額	摘要
撤去管吊上積込工(鋼管)機械力	300mm A種 トラック [クレーン装置付]	m	10			
名称	規格 / 条件	単位	数量	単価	金額	摘要
配管工	割増対象賃金比 0.745	人	0.054			R0136 管理費区分 無 二省労務単価 Z1
普通作業員	割増対象賃金比 0.842	人	0.102			R0102 管理費区分 無 二省労務単価 Z1
トラック [クレーン装置付]	補正なし 岩石工の割増対象にしない 普通 0時間 交替制を適用しない 0無 しない 0時間	時間	0.924			K0302013 管理費区分 無 単-84号 Z1
諸雑費(まるめ)		式	1			ZS3000004 管理費区分 無 ZZ1
計						
単価						

参考資料(1)

単-72号

D9820790

単価適用年月	20260414
歩掛適用年月	20260414
労務調整-超過-規制	1.000-00000020

名称	規格	単位	回数	数量	単価	金額	単価
現場発生品及び支給品運搬	4t積 2.9t吊 30km 4.4 t					1	
名称	規格 / 条件	単位	数量	単価	金額	摘要	
普通作業員	割増対象賃金比 0.842	人	0.581			R0102 管理費区分 無 二省労務単価 Z1	
トラック [クレーン装置付]	補正なし 岩石工の割増対象にしない 普通 0時間 交替制を適用しない 0無 しない 0時間	時間	3.1			K0302013 管理費区分 無 単-84号 Z1	
諸雑費 (まるめ)		式	1			ZS3000004 管理費区分 無 ZZ1	
計							
単価							

参考資料(1)

単-73号

D9420100

単価適用年月	20260414
歩掛適用年月	20260414
労務調整-超過-規制	1.000-00000020

名称	規格	単位	数量	単価	金額	単価	摘要
管路掘削 バックホウ	山積0.8m3 (平積0.6m3) 排出ガス対策型(第2次基準値)	m3	100				
名称	規格/条件	単位	数量	単価	金額	摘要	
土木一般世話役	割増対象賃金比 0.753	人	1.1			R0125 管理費区分 無 二省労務単価 Z1	
普通作業員	割増対象賃金比 0.842	人	2.6			R0102 管理費区分 無 二省労務単価 Z1	
バックホウ運転 クローラ型 山積0.80m3 (平積0.60m3)	バックホウ規格 = 排出ガス対策型(第2次基準値) :	時間	6			D9514000 管理費区分 無 単-85号 Z1	
諸雑費(まるめ)		式	1			ZS3000004 管理費区分 無 ZZ1	
計							
単価							

参考資料(1)

単-74号

D9421100

単価適用年月	20260414
歩掛適用年月	20260414
労務調整-超過-規制	1.000-00000020

名称	規格	単位	数量	単価	金額	単価	摘要
管路埋戻 (機械埋戻・バックホウ)	山積0.8m3 (平積0.6m3) 排出ガス対策型 (第2次基準値) 無	m3	100				
名称	規格 / 条件	単位	数量	単価	金額	摘要	
土木一般世話役	割増対象賃金比 0.753	人	2.5			R0125 管理費区分 無 二省労務単価 Z1	
普通作業員	割増対象賃金比 0.842	人	6.8			R0102 管理費区分 無 二省労務単価 Z1	
バックホウ運転 クローラ型 山積0.80m3 (平積0.60m3)	バックホウ規格 = 排出ガス対策型 (第2次基準値) :	時間	4.5			D9514000 管理費区分 無 単-85号 Z1	
タンバ運転		日	3			D9527000 管理費区分 無 単-86号 Z1	
諸雑費 (まるめ)		式	1			ZS3000004 管理費区分 無 ZZ1	
計							
単価							

参考資料(1)

単-75号

WB810010

単価適用年月	20260414
歩掛適用年月	20260414
労務調整-超過-規制	1.000-00000020

名称		単位	t	数量	単価	金額	単価
鉄筋工市場単価							
規格		SD345 D13 一般構造物 10t未満 無 無 無 無 補正無(鉄筋割合10%未満含む) 補正無(一般構造物)					
名称	規格/条件	単位	数量	単価	金額	摘要	
鉄筋コンクリート用棒鋼	S D 3 4 5 D 1 3 車上渡し	t	1.03			Z001102019 管理費区分 無 刊行物単価 Z1	
鉄筋工	加工・組立共 一般構造物 手間のみ 2026冬号単価、加算率等適用	t	1			Q001001002 管理費区分 無 刊行物単価 Z1	
諸雑費(まるめ)		式	1			ZS3000004 管理費区分 無 ZZ1	
計							
単価							

参考資料(1)

単-76号

WB252730

単価適用年月	20260414
歩掛適用年月	20260414
労務調整-超過-規制	1.000-00000020

名称	規格 / 条件	単位	数量	単価	金額	摘要
大型土のう工	製作・設置 流用土 5m以下 -3m H 2m	袋	10			
土木一般世話役	割増対象賃金比 0.753	人	0.294			R0125 管理費区分 無 二省労務単価 Z1
特殊作業員	割増対象賃金比 0.780	人	0.294			R0101 管理費区分 無 二省労務単価 Z1
普通作業員	割増対象賃金比 0.842	人	0.294			R0102 管理費区分 無 二省労務単価 Z1
大型土のう	1100mm 高さ1080mm 1 t用	枚	10			ZAC8044000 管理費区分 無 刊行物単価
バックホウ(クローラ型)運転	作業区分 = 製作・設置 : 設置作業半径 = 5m以下 : 設置面高さ(H) = -3m H 2m :	日	0.294			WK250500 管理費区分 無 単-87号
諸雑費(率+まるめ)	Z1の合計金額に1%を乗じた金額を算出する。	式	1			ZS8000004 管理費区分 無 ZZ1
計						
単価						

参考資料(1)

単-77号

WB252730

単価適用年月	20260414
歩掛適用年月	20260414
労務調整-超過-規制	1.000-00000020

名称	規格 / 条件	単位	数量	単価	金額	摘要
大型土のう工						
規格	撤去 6m以下 -3m H 2m				10	
名称	規格 / 条件	単位	数量	単価	金額	摘要
土木一般世話役	割増対象賃金比 0.753	人	0.087			R0125 管理費区分 無 二省労務単価 Z1
特殊作業員	割増対象賃金比 0.780	人	0.087			R0101 管理費区分 無 二省労務単価 Z1
バックホウ(クローラ型)運転	作業区分 = 撤去 : 設置作業半径 = 6m以下 : 設置面高さ(H) = -3m H 2m :	日	0.087			WK250500 管理費区分 無 単-88号
諸雑費(率+まるめ)	Z1の合計金額に0.4%を乗じた金額を算出する。	式	1			ZS8000004 管理費区分 無 ZZ1
計						
単価						

参考資料(1)

単-78号

WB252310

単価適用年月	20260414
歩掛適用年月	20260414
労務調整-超過-規制	1.000-00000020

名称	規格 / 条件	単位	数量	単価	金額	摘要
名称 ポンプ運転					1	
規格 450以上1200 (m3/h) 未満 10m 常時排水						
特殊作業員	割増対象賃金比 0.780	人	0.17			R0101 管理費区分 無 二省労務単価 Z1
工事中水中ポンプ運転	排水量区分 = 450以上1200 (m3/h) 未満 : 全揚程 = 10m : 排水方法 = 常時排水 :	日	1			WK250400 管理費区分 無 単-89号 Z1
発動発電機運転	同上	日	1			WK250410 管理費区分 無 単-90号 Z1
諸雑費 (率 + まるめ)	Z1の合計金額に3%を乗じた金額を算出する。	式	1			ZS8000004 管理費区分 無 ZZ1
計						
単価						

参考資料(1)

単-79号

WB252320

単価適用年月	20260414
歩掛適用年月	20260414
労務調整-超過-規制	1.000-00000020

名称	規格	単位	箇所	数量	単価	金額	単価
ポンプ設置・撤去				1			
名称	規格 / 条件	単位	数量	単価	金額	摘要	
土木一般世話役	割増対象賃金比 0.753	人	0.5			R0125 管理費区分 無 二省労務単価 Z1	
特殊作業員	割増対象賃金比 0.780	人	0.1			R0101 管理費区分 無 二省労務単価 Z1	
普通作業員	割増対象賃金比 0.842	人	2			R0102 管理費区分 無 二省労務単価 Z1	
バックホウ運転		日	0.5			WK250540 管理費区分 無 単-91号 Z1	
諸雑費(まるめ)		式	1			ZS3000004 管理費区分 無 ZZ1	
計							
単価							

参考資料(1)

単-80号

D9820650

単価適用年月	20260414
歩掛適用年月	20260414
労務調整-超過-規制	1.000-00000020

名称 規格	交通誘導警備員 A						人日	数量	金額	単価
	名称	規格 / 条件	単位	数量	単価	金額	摘要			
交通誘導警備員 A	交通誘導警備員 A	割増対象賃金比0.860	人	1						R0803 管理費区分 無 二省労務単価
計										
単価										

参考資料(1)

単-81号

D9820660

単価適用年月	20260414
歩掛適用年月	20260414
労務調整-超過-規制	1.000-00000020

名称	規格	単位	数量	単価	金額	摘要
交通誘導警備員 B		人	1			R0804 管理費区分 無 二省労務単価
計						
単価						

參考資料 (1)

単-82号

WYB00040

単価適用年月	20260414
歩掛適用年月	20260414
労務調整-超過-規制	1.000-00000020

名称	規格	単位	数量	単価	金額	摘要
通水試験工		m	500			
名称	規格 / 条件	単位	数量	単価	金額	摘要
通水試験工	連絡区分 = 給水車不要 :	日	1			D9230000 管理費区分 無 単-92号
計						
単価						

参考資料(2)

単-83号

K0202103

単価適用年月	20260414
歩掛適用年月	20260414
労務調整-超過-規制	1.000-00000020

名称	規格	単位	時間	数量	単価	金額	単価
バックホウ(クローラ) [標準・クレーン機能付]	補正なし 岩石工の割増対象にしない 普通 0時間 交替制を適用しない 0無 しない 0時間			1			
名称	規格/条件	単位	数量	単価	金額	摘要	
運転手(特殊)	割増対象賃金比 0.788	人	0.17			R0114 管理費区分 無 二省労務単価 Z1	
軽油	ミニローリー渡し	L	15			Z006702002 管理費区分 無 刊行物単価 Z1	
バックホウ(クローラ) [標準・クレーン機能付き]	排ガス型(第2次) 山積0.8m3 2.9t吊	時間	1			M000202103 管理費区分 無 刊行物単価 Z1	
諸雑費(まるめ)		式	1			ZS3000004 管理費区分 無 ZZ1	
計							
単価							

参考資料(2)

単-84号

K0302013

単価適用年月	20260414
歩掛適用年月	20260414
労務調整-超過-規制	1.000-00000020

名称	規格 / 条件	単位	数量	単価	金額	摘要
トラック [クレーン装置付]						
規格	補正なし 岩石工の割増対象にしない 普通 0時間 交替制を適用しない 0無 しない 0時間	単位			1	単価
名称	規格 / 条件	単位	数量	単価	金額	摘要
運転手 (特殊)	割増対象賃金比 0.788	人	0.17			R0114 管理費区分 無 二省労務単価 Z1
軽油	ミニローリー渡し	L	5.3			Z006702002 管理費区分 無 刊行物単価 Z1
トラック [クレーン装置付]	ベストラック 4 ~ 4.5 t 積 吊能力 2.9 t	時間	1			M000302013 管理費区分 無 刊行物単価 Z1
諸雑費 (まるめ)		式	1			ZS3000004 管理費区分 無 ZZ1
計						
単価						

参考資料(2)

単-85号

D9514000

単価適用年月	20260414
歩掛適用年月	20260414
労務調整-超過-規制	1.000-00000020

名称	規格	単位	時間	数量	単価	金額	単価
バックホウ運転 クローラ型 山積0.80m3 (平積0.60m3)	排出ガス対策型 (第2次基準値)			1			
名称	規格 / 条件	単位	数量	単価	金額	摘要	
運転手 (特殊)	割増対象賃金比 0.788	人	0.16			R0114 管理費区分 無 二省労務単価 Z1	
軽油	ミニローリー渡し	L	15			Z006702002 管理費区分 無 刊行物単価 Z1	
バックホウ (クローラ) [標準]	排ガス型 (第2次) 山積0.8m3	時間	1			M000202019 管理費区分 無 刊行物単価 Z1	
諸雑費 (まるめ)		式	1			ZS3000004 管理費区分 無 ZZ1	
計							
単価							

参考資料(2)

単-86号

D9527000

単価適用年月	20260414
歩掛適用年月	20260414
労務調整-超過-規制	1.000-00000020

名称	規格	単位	日	数量	単価	金額	単価
タンパ運転				1			
名称	規格 / 条件	単位	数量	単価	金額	摘要	
特殊作業員	割増対象賃金比 0.780	人	1			R0101 管理費区分 無 二省労務単価 Z1	
ガソリン	レギュラー スタンド渡し 無鉛 JIS K 2202 2号	L	5			Z006704001 管理費区分 無 刊行物単価 Z1	
タンパ及びランマ	質量 60 ~ 80 kg リース置場渡し	日	1.38			L001180001 管理費区分 無 刊行物単価 Z1	
諸雑費(まるめ)		式	1			ZS3000004 管理費区分 無 ZZ1	
計							
単価							

参考資料(2)

単-87号

WK250500

単価適用年月	20260414
歩掛適用年月	20260414
労務調整-超過-規制	1.000-00000020

名称	規格 / 条件	単位	数量	単価	金額	摘要
バックホウ(クローラ型) 運転		日			1	
規格	製作・設置 5m以下 -3m H 2m	単位				
名称	規格 / 条件	単位	数量	単価	金額	摘要
運転手(特殊)	割増対象賃金比 0.788	人	1			R0114 管理費区分 無 二省労務単価 Z1
軽油	ミニローリー渡し	L	63			Z006702002 管理費区分 無 刊行物単価 Z1
バックホウ(クローラ型) [後方超小旋回・クレーン付]	山積 0.45m ³ (平積 0.35m ³) 吊 2.9t 排出ガス対策型基準値及び低・超低騒音型によらず適用 クレーン建設業者置場渡し	日	1.28			L001010013 管理費区分 無 刊行物単価 Z1
諸雑費(まるめ)		式	1			ZS3000004 管理費区分 無 ZZ1
計						
単価						

参考資料(2)

単-88号

WK250500

単価適用年月	20260414
歩掛適用年月	20260414
労務調整-超過-規制	1.000-00000020

名称	規格 / 条件	単位	数量	単価	金額	摘要
バックホウ(クローラ型)運転		日			1	
規格	撤去 6m以下 -3m H 2m	単位				
名称	規格 / 条件	単位	数量	単価	金額	摘要
運転手(特殊)	割増対象賃金比 0.788	人	1			R0114 管理費区分 無 二省労務単価 Z1
軽油	ミニローリー渡し	L	101			Z006702002 管理費区分 無 刊行物単価 Z1
バックホウ(クローラ) [標準・クレーン機能付き]	山積0.8m3(平積0.6m3)2.9t吊 排出ガス対策型基準値及び低・超低騒音型に よらず適用 クレーン建設業者置場渡し	日	1.21			L001010004 管理費区分 無 刊行物単価 Z1
諸雑費(まるめ)		式	1			ZS3000004 管理費区分 無 ZZ1
計						
単価						

参考資料(2)

単-89号

WK250400

単価適用年月	20260414
歩掛適用年月	20260414
労務調整-超過-規制	1.000-00000020

名称	規格	単位	日	数量	単価	金額	単価
工事用水中ポンプ運転	450以上1200 (m3/h) 未満 10m 常時排水					1	
名称	規格 / 条件	単位	数量	単価	金額	摘要	
工事用水中モータポンプ [普通型]	潜水ポンプ 口径200mm 全揚程10m リース置場渡し	日	5.5			L001100007 管理費区分 無 刊行物単価 Z1	
諸雑費 (まるめ)		式	1			ZS3000004 管理費区分 無 ZZ1	
計							
単価							

参考資料(2)

単-90号

WK250410

単価適用年月	20260414
歩掛適用年月	20260414
労務調整-超過-規制	1.000-00000020

名称	規格	単位	日	数量	単価	金額	単価
発動発電機運転	450以上1200 (m3/h) 未満 10m 常時排水			1			
名称	規格 / 条件	単位	数量	単価	金額	摘要	
軽油	ミニローリー渡し	L	336			Z006702002 管理費区分 無 刊行物単価 Z1	
発動発電機 [ディーゼルエンジン駆動]	1 2 5 k V A 排出ガス対策型基準値及び低・超低騒音型によらず適用 リース置場渡し	日	1.1			L001110014 管理費区分 無 刊行物単価 Z1	
諸雑費 (まるめ)		式	1			ZS3000004 管理費区分 無 ZZ1	
計							
単価							

参考資料(2)

単-91号

WK250540

単価適用年月	20260414
歩掛適用年月	20260414
労務調整-超過-規制	1.000-00000020

名称	規格	単位	日	数量	単価	金額	単価
名称	規格 / 条件	単位	数量	単価	金額	摘要	
バックホウ運転				1			
運転手(特殊)	割増対象賃金比 0.788	人	1			R0114 管理費区分 無 二省労務単価 Z1	
軽油	ミニローリー渡し	L	45			Z006702002 管理費区分 無 刊行物単価 Z1	
バックホウ(クローラ) [標準・クレーン機能付き]	山積0.8m3(平積0.6m3)2.9t吊 排出ガス対策型基準値及び低・超低騒音型に よらず適用 クレーン建設業者置場渡し	日	1.47			L001010004 管理費区分 無 刊行物単価 Z1	
諸雑費(まるめ)		式	1			ZS3000004 管理費区分 無 ZZ1	
計							
単価							

参考資料(2)

単-92号

D9230000

単価適用年月	20260414
歩掛適用年月	20260414
労務調整-超過-規制	1.000-00000020

名称	規格 / 条件	単位	数量	単価	金額	摘要
通水試験工		日			1	
給水車不要		単位				
配管工	割増対象賃金比 0.745	人	3			R0136 管理費区分 無 二省労務単価 Z1
普通作業員	割増対象賃金比 0.842	人	3			R0102 管理費区分 無 二省労務単価 Z1
器具損料及び諸雑費	Z1の合計金額に20%を乗じた金額を算出する。	式	1			ZS8001064 管理費区分 無 ZZ1
計						
単価						

集計リスト（機械損料）

コード	工事名	名称	規格	単位	数量	単価	金額	摘要
	伏古6線支障物件移設工事							
M000202103		バックホウ（クローラ）[標準・クレーン機能付き]	排ガス型（第2次） 山積0.8m3 2.9t吊	時間	19.964			補正有り グリーン 刊行物単価
M000302013		トラック [クレーン装置付]	ベストラック4～4.5t積 吊能力2.9t	時間	4.3			補正有り 刊行物単価
M000202019		バックホウ（クローラ）[標準]	排ガス型（第2次） 山積0.8m3	時間	82.409			補正有り グリーン 刊行物単価
MM000001		その他（機械）		式	1			補正有り

集計リスト(賃料)

コード	工事名	名称	規格	単位	数量	単価	金額	摘要
L001120001	伏古6線支障物件移設工事	トラッククレーン [油圧伸縮ジブ型]	4.9 t 吊 リース置場渡し	日	0.226			刊行物単価
L001180001		タンパ及びランマ	質量 60 ~ 80 kg リース置場渡し	日	32.042			刊行物単価
L001010004		バックホウ(クローラ) [標準・クレーン機能付き]	山積0.8 m ³ (平積0.6 m ³) 2.9 t 吊 排出ガス対策型基準値及び低・超低騒音型によらず適用 クレーン建設業者置場渡し	日	2.784			刊行物単価
L001010007		バックホウ(クローラ) [標準]	山積0.8 m ³ (平積0.6 m ³) 排出ガス対策型基準値及び低・超低騒音型によらず適用 リース置場渡し	日	0.175			刊行物単価
L001010013		バックホウ(クローラ型) [後方超小旋回・クレーン付]	山積0.45 m ³ (平積0.35 m ³) 吊2.9 t 排出ガス対策型基準値及び低・超低騒音型によらず適用 クレーン建設業者置場渡し	日	0.301			刊行物単価
L001100007		工事用水中モータポンプ [普通型]	潜水ポンプ 口径200 mm 全揚程10 m リース置場渡し	日	11			刊行物単価
L001110014		発動発電機 [ディーゼルエンジン駆動]	125 kVA 排出ガス対策型基準値及び低・超低騒音型によらず適用 リース置場渡し	日	2.2			刊行物単価

集計リスト（労務）

コード	工事名 名称	伏古6線支障物件移設工事 規格	当 初	工事区分	水道工事			
				集計区分	労務	単価	金額	摘要
単位	数量	単価	金額					
R0136	配管工	割増対象賃金比 0.745	人					二省労務単価
				7.716				
R0102	普通作業員	割増対象賃金比 0.842	人					二省労務単価
				93.171				
R0114	運転手（特殊）	割増対象賃金比 0.788	人					二省労務単価
				19.558				
R0101	特殊作業員	割増対象賃金比 0.780	人					二省労務単価
				27.123				
R0113	溶接工	割増対象賃金比 0.835	人					二省労務単価
				0.566				
R9913	ステンレス溶接工		人					
				0				
R0125	土木一般世話役	割増対象賃金比 0.753	人					二省労務単価
				31.09				
RR000001	その他（労務）		式					
				1				
R0133	型わく工	割増対象賃金比 0.882	人					二省労務単価
				4.036				

集計リスト（労務）

コード	工事名	名称	規格	単位	数量	単価	金額	摘要
			当 初		集計区分	労務		
R0803	伏古6線支障物件移設工事	交通誘導警備員 A	割増対象賃金比0.860	人	4			二省労務単価
R0804		交通誘導警備員 B	割増対象賃金比 0.907	人	4			二省労務単価

集計リスト(材料)

コード	工事名	名称	規格	単位	数量	単価	金額	摘要	
									工事区分
				当初		集計区分		材料	
Z006702002	伏古6線支障物件移設工事	軽油	ミニローリー渡し	L	2,355.008			刊行物単価	
ZS3000004		諸雑費(まるめ)		式	1				
ZS8000004		諸雑費(率+まるめ)		式	1				
Z002320002		U形用蓋(1種)	300 40×6×60 参考質量 32kg/個人道用	枚	4			刊行物単価	
ZKD2950000		特殊コンクリート製品(無筋)	重量100kg以下 参考重量2350kg/m3	m3	0.12			地方資材単価	
Z980112002		鋳鉄管切断機(既設管撤去工)	エンジンカッター - 500mm以下	日	0.659				
ZS8001062		諸雑費(消耗品及び工具損料)		式	1				
ZKD5654400		産業廃棄物中間処理料金	金属くず	t	4			地方資材単価	
Z006704001		ガソリン	レギュラー スタンド渡し 無鉛 JIS K 2202 2号	L	116.09			刊行物単価	

集計リスト(材料)

コード	工事名	名称	規格	単位	数量	単価	金額	摘要	工事区分
									集計区分
ZKD1004000	伏古6線支障物件移設工事	生コンクリート 混合B種	C-4 18-5-40	m ³	17.133			地方資材単価	水道工事
ZZ000001		その他(材料)		式	1				
Z001102019		鉄筋コンクリート用棒鋼	S D 3 4 5 D 1 3 車上渡し	t	0.01			刊行物単価	
ZKD0005000		切込砂利	0 ~ 4 0 mm	m ³	2.77			地方資材単価	
ZAC8044000		大型土のう	1100mm 高さ1080mm 1 t 用	枚	8			刊行物単価	
ZS8001064		器具損料及び諸雑費		式	1				

集計リスト（その他）

コード	工事名	名称	規格	単位	数量	単価	金額	摘要	
									工事区分
				当初		集計区分		その他	
	伏古6線支障物件移設工事								
		GX形直管1種 内面エポキシ塗装品	300 × 6m	本	14			刊行物単価	
		GX形 2 受T字管 内面エポキシ塗装品	300 × 300	個	2			刊行物単価	
		GX形曲管 内面エポキシ塗装品	300 × 90°	個	2			刊行物単価	
		GX形曲管 内面エポキシ塗装品	300 × 45°	個	6			刊行物単価	
		GX形曲管 内面エポキシ塗装品	300 × 22 1/2°	個	3			刊行物単価	
		GX形曲管 内面エポキシ塗装品	300 × 5 5/8°	個	1			刊行物単価	
		GX形両受曲管 内面エポキシ塗装品	300 × 45°	個	1			刊行物単価	
		GX形両受曲管 内面エポキシ塗装品	300 × 22 1/2°	個	1			刊行物単価	
		GX形単管1号 内面エポキシ塗装品	300	個	1			刊行物単価	

集計リスト（その他）

コード	工事名	名称	規格	単位	数量	単価	金額	摘要	当初		
									工事区分	水道工事	
										集計区分	その他
	伏古6線支障物件移設工事										
		ポリ用冷間継手（オス）	50	個	1						刊行物単価
		GX形直管1種 内面エポキシ塗装品	100 × 4m	本	1						刊行物単価
		GX形押し受方落管 内面エポキシ塗装品	300 × 100	本	1						刊行物単価
		GX形押輪 内面エポキシ粉体塗装品	100	個	1						刊行物単価
		硬質塩化ビニル管	100 × 5m	本	1						刊行物単価
		硬質塩化ビニル管 TSエルボ	100	個	3						刊行物単価
		フランジ付割T字管	300 × 300	個	2						見積
		不断水バルブ（DCIP用）	300	個	2						見積
		管帽（DCIP用）	300	個	2						見積

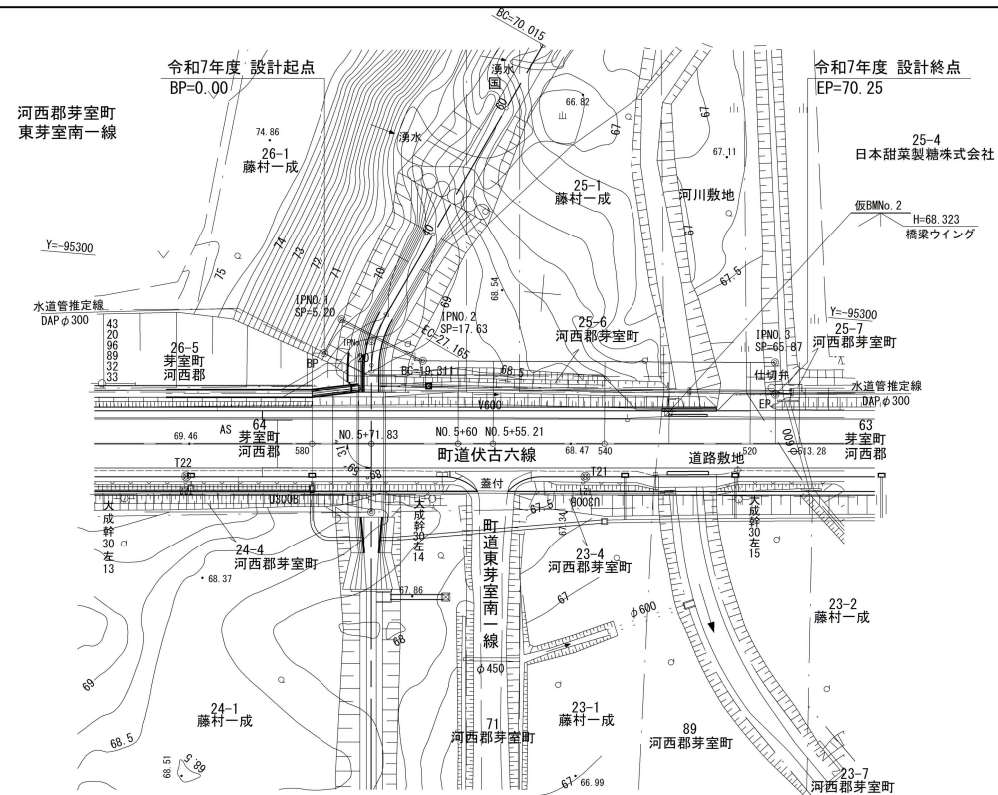
集計リスト(その他)

コード	工事名	名称	規格	単位	数量	単価	金額	摘要	当 初		
									工事区分	水道工事	
										集計区分	その他
	伏古6線支障物件移設工事										
		VCジョイント	100 × 100	個	1						見積
		不断水連絡工	DCIP 300 × 300	箇所	2						見積
		不断水仕切弁工	DCIP 300	箇所	2						見積
		出張費	見積	式	1						
		埋設シート	W150 2倍	m	70.297						
		V型仕切弁筐	VON-13F-60LU	個	4						見積

集計リスト (管理費区分別)

凡 例	管理費区分 1:現場管理費/一般管理費等対				管理費区分 2:工場管理費/一般管理費等対			管理費区分 5:一般管理費等対象			管理費区分 7:工場管理/間接労務/一般管				
	管理費区分 9:全ての間接費対象外及び循				管理費区分 H:特殊製品費			管理費区分 O:主要機器製作費			管理費区分 P:輸送に係る間接費の積算を				
管理費区分 Q:二次製品費				管理費区分 T:処分費等対象			管理費区分 Y:管材費対象								
工事名		伏古6線支障物件移設工事				当初		事業区分		水道工事					
								工事区分		上水道工事					
細別名称		規格		単位	数量	管理費区分 1 管理費区分 H 管理費区分 Y		管理費区分 2 管理費区分 O		管理費区分 5 管理費区分 P		管理費区分 7 管理費区分 Q		管理費区分 9 管理費区分 T	
管材費				式	1										
産業廃棄物処分費		鉄くず		t	4.4										

平面図
S=1:500



基準点成果表

点名	X	Y	摘要
T21	-119492.046	-95275.543	標
T22	-119646.488	-95270.982	"

世界測地系(測地成果2024)

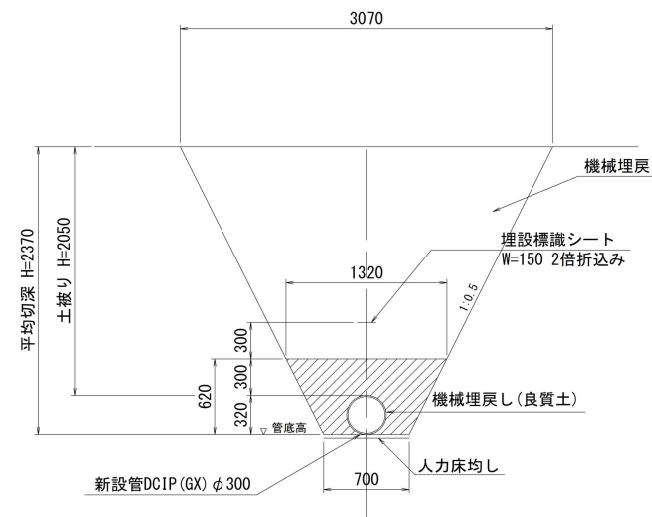
曲線表

IPNo	BP	1 (R)	2 (L)	EP(調査)	EP(設計)
IA		29-59-57	29-59-59		
R		15.000	150.000		
TL		4.019	40.192		
CL		7.854	78.540		
SL		0.529	5.291		
BC		19.311	70.015	148.555	154.500
EC	0.000	27.165	148.555		
X	-119520.749	-119522.716	-119485.698	-119489.087	-119489.588
Y	-95268.282	-95291.529	-95370.329	-95410.378	-95416.302

世界測地系(測地成果2024)

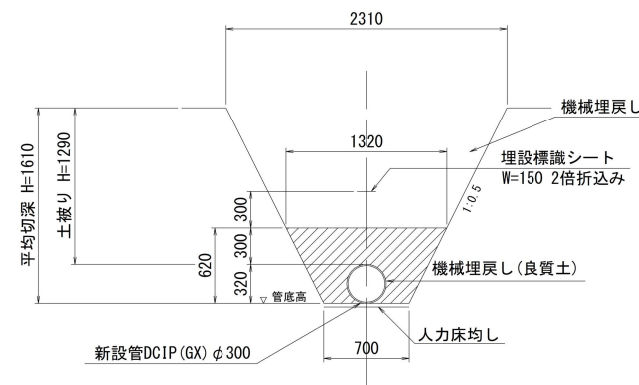
平均掘削断面図
S=1:30

SP= 3.54 ~ SP= 5.20 L= 1.66m
SP=17.63 ~ SP=66.67 L=49.04m



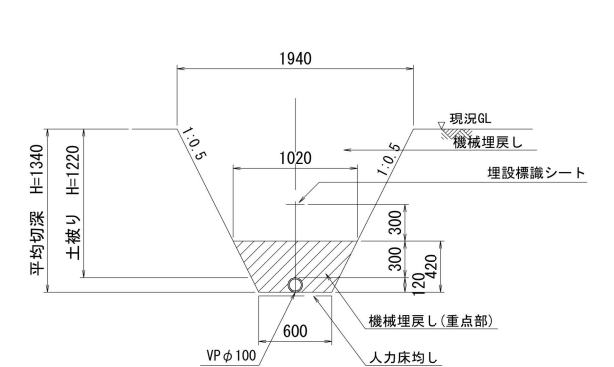
平均掘削断面図
S=1:30

排泥弁工 SP=68.88 ~ L=1.65m (φ300区間)

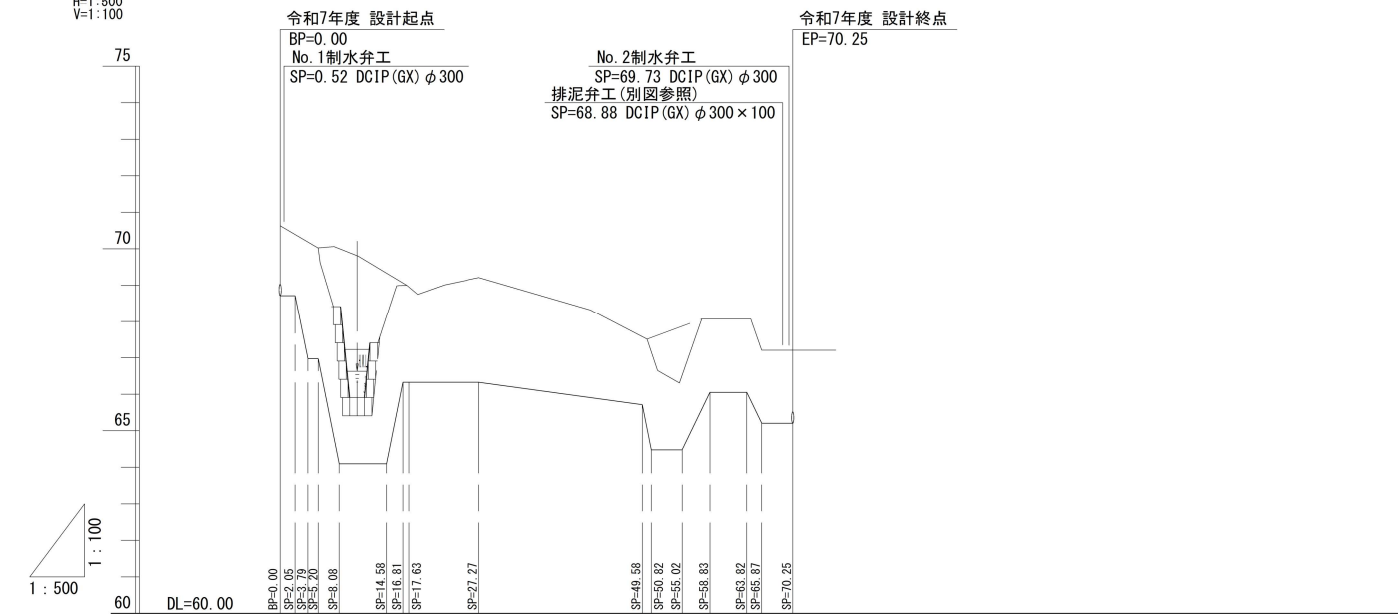


平均掘削断面図
S=1:30

排泥弁工 SP=68.88 ~ L=2.00m (φ100区間)



縦断面図
H=1:500
V=1:100



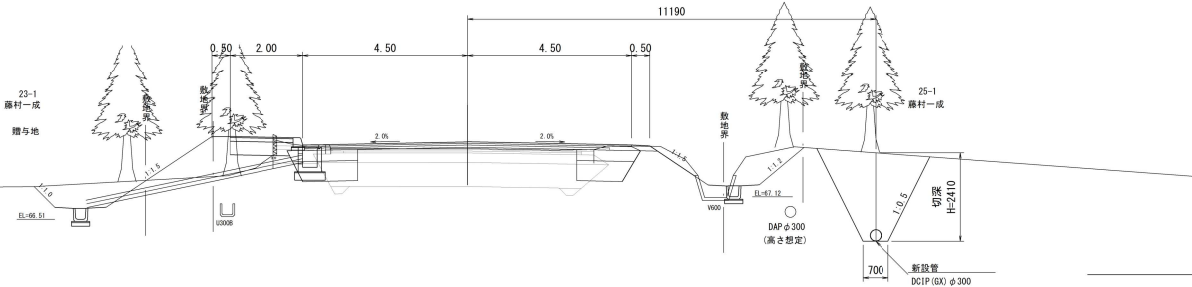
施工区分	素掘施工		別図参照		素掘施工		別図参照	
	SP=0.00	SP=3.54	SP=5.20	SP=17.63	SP=66.67	SP=70.25		
土質	DCIP (GX) φ300 L=70.25m							
流動水量配管種管径長	DCIP (GX) φ300 L=70.25m							
切深	1.92	3.08	3.33	2.68	2.02	2.01	2.01	2.01
計画勾配								
計画高	71.00	70.71	70.42	69.13	68.44	67.15	66.46	65.17
地盤高	70.03	70.03	70.03	69.01	68.07	67.13	66.19	65.25
測点	0.00	3.54	5.20	17.63	66.67	70.25		
曲線								

工事名	伏古6線支障物件移設工事		
図面名	縦断平面図		
作成年月日			
縮尺	図示	図面番号	1
会社名			
事業者名	河西郡芽室町		

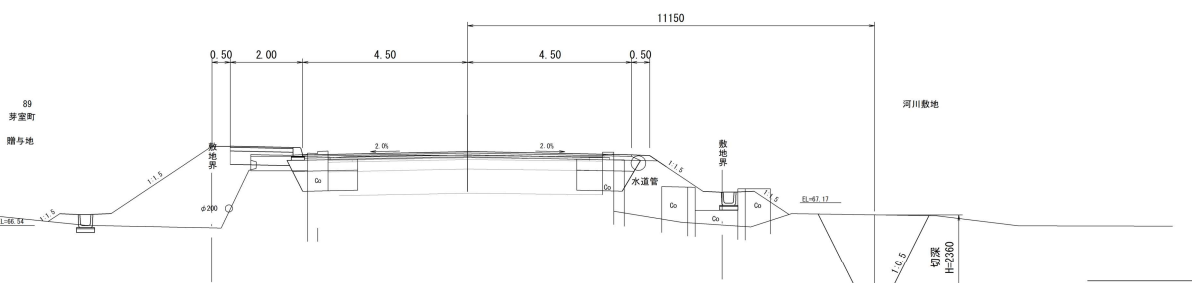
横断図

S-1 : 100

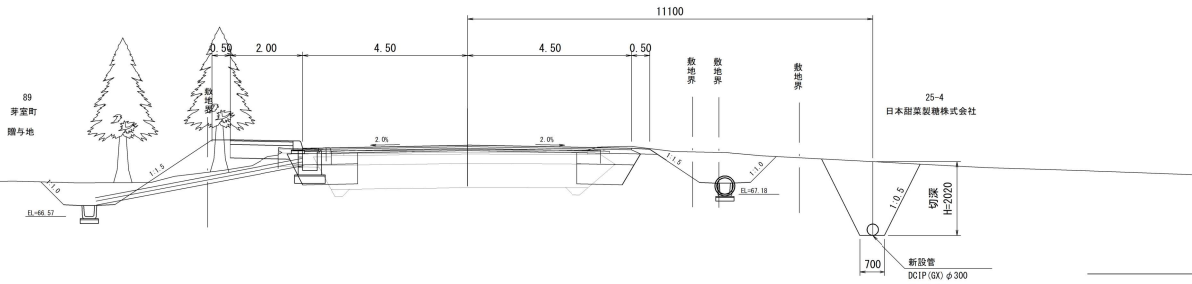
道路SP=540.00
水道SP= 42.49
GH=68.44
FH=68.622



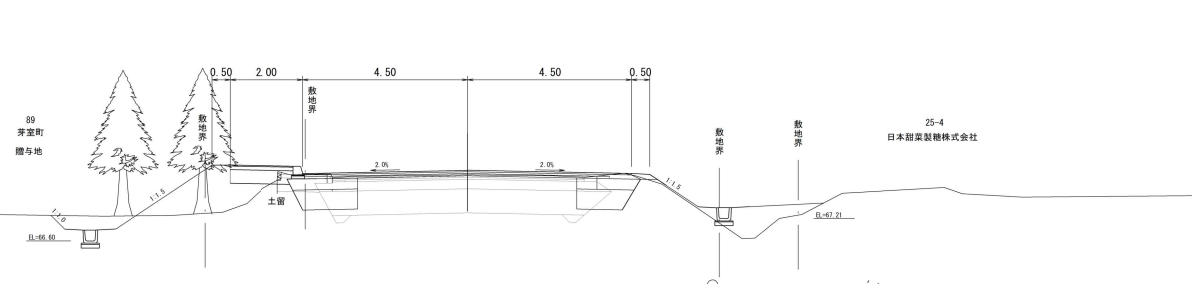
道路SP=531.11
水道SP= 51.38
GH=68.46
FH=68.559



道路SP=520.00
水道SP= 62.49
GH=68.40
FH=68.524

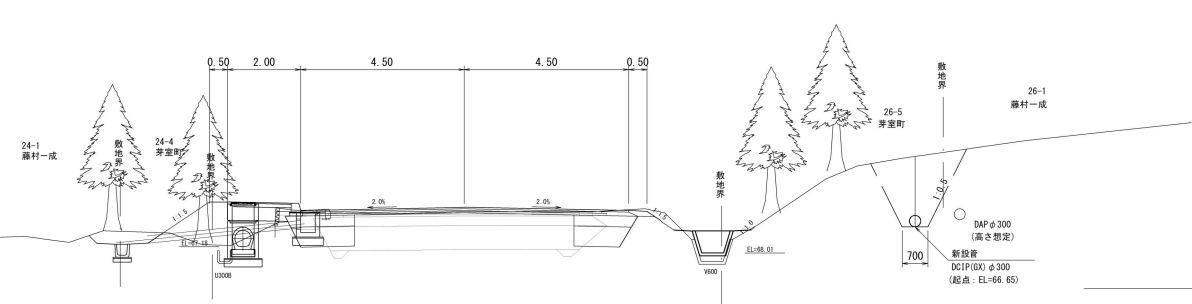


道路SP=513.28
GH=68.40
FH=68.525



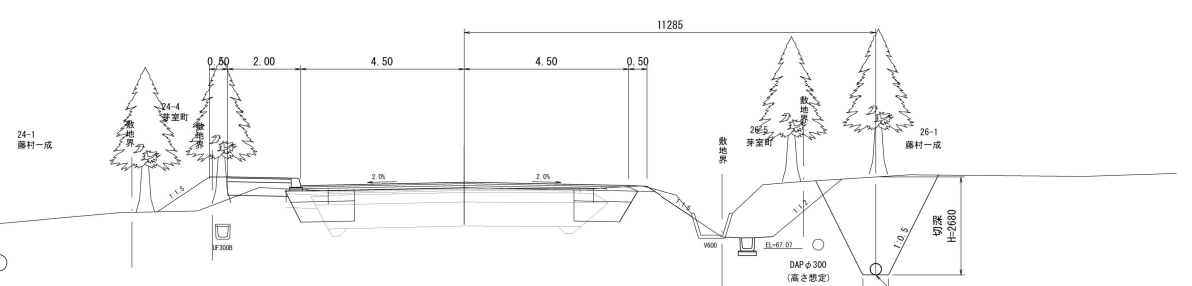
道路SP=580.00

GH=69.13
FH=69.246



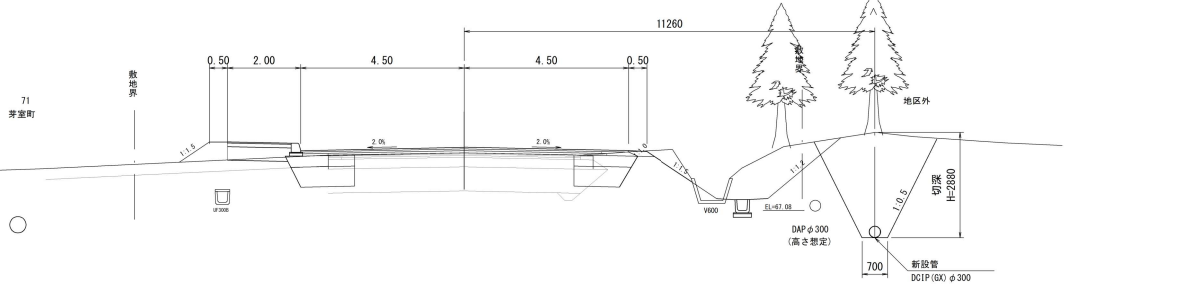
道路SP=560.00
水道SP= 22.49

GH=68.72
FH=68.878



道路SP=555.21
水道SP= 27.28

GH=68.65
FH=68.802



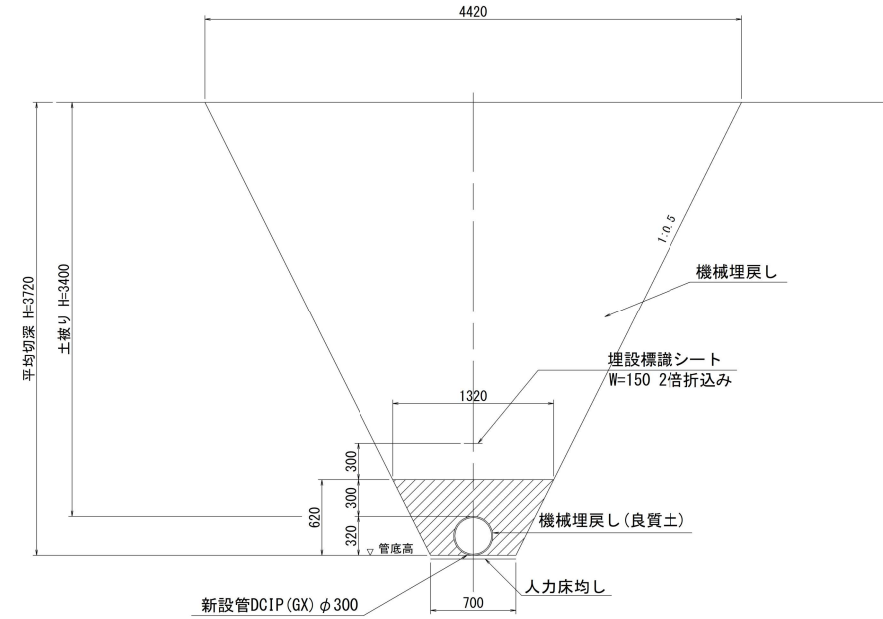
工事名	伏古6線支障物件移設工事		
図面名	横断図		
作成年月日			
縮尺	図示	図面番号	2
会社名			
事業者名	河西郡芽室町		

伏古第3号明渠排水路横断工詳細図

S=1:100

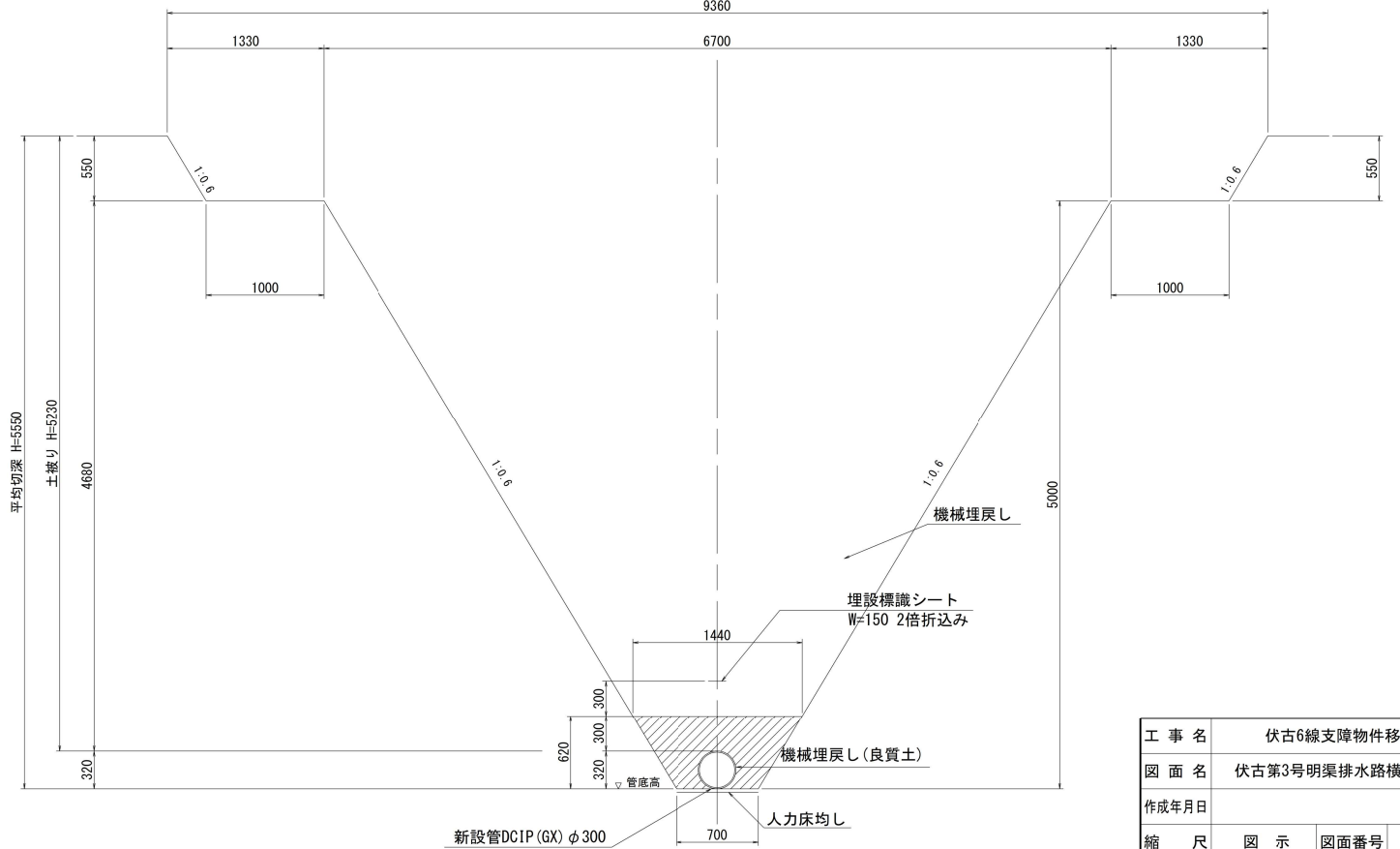
① 平均掘削断面図
S=1:30

SP= 5.20 ~ SP= 7.05 L=1.85m
SP=14.88 ~ SP=17.63 L=2.75m



② 平均掘削断面図
S=1:30

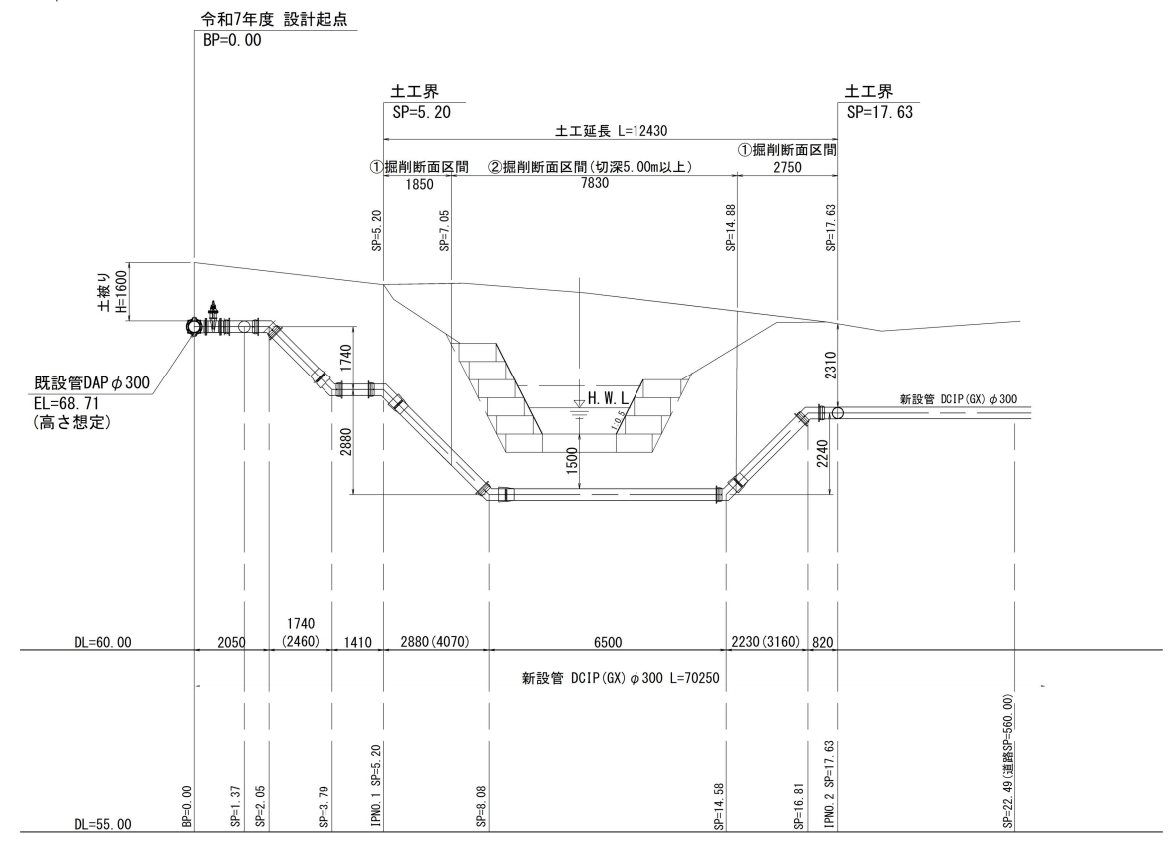
SP= 7.05 ~ SP=14.88 L=7.83m



平面図



断面図



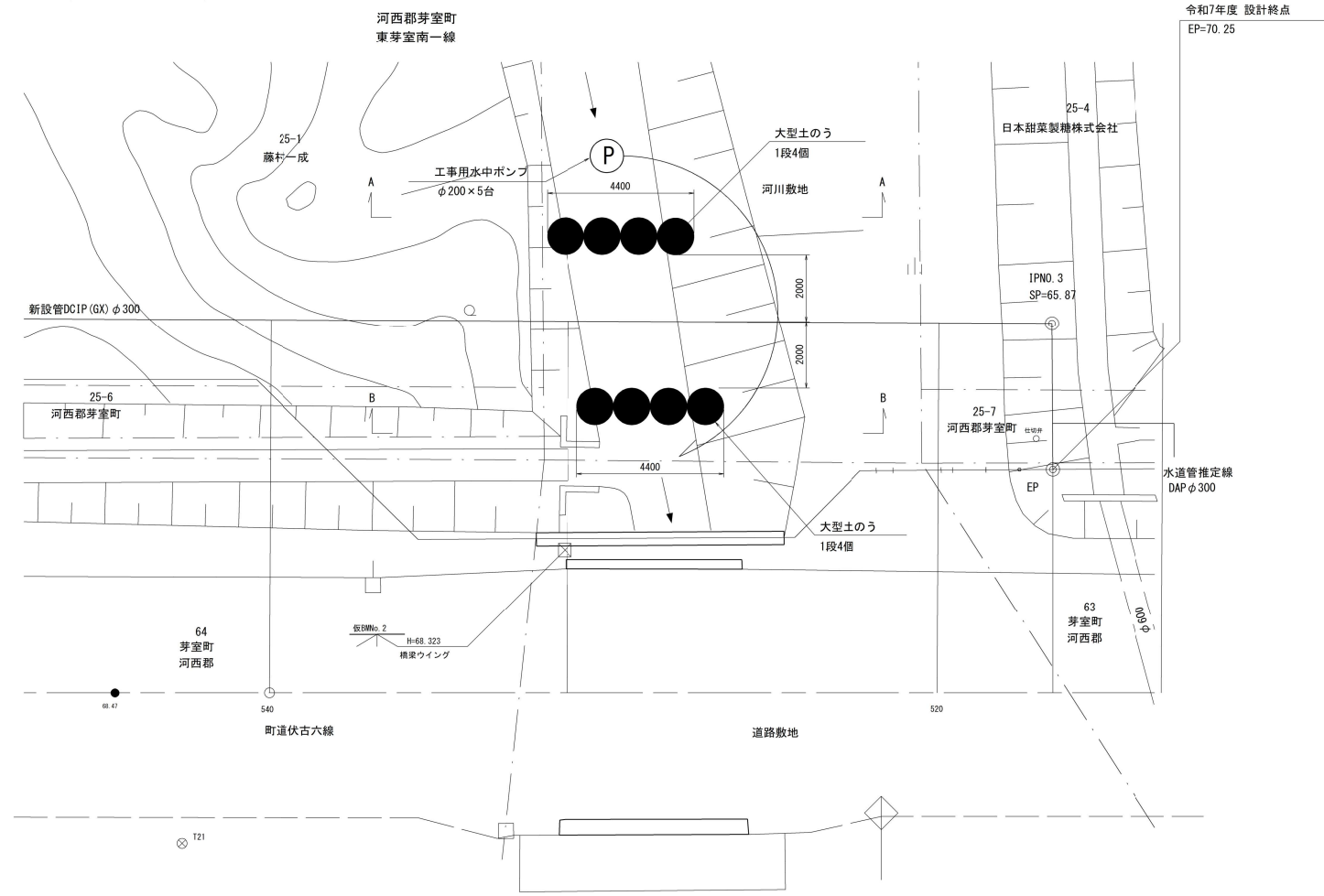
工事名	伏古6線支障物件移設工事		
図面名	伏古第3号明渠排水路横断工詳細図		
作成年月日			
縮尺	図示	図面番号	3
会社名			
事業者名	河西郡芽室町		

現況排水路横断仮設図

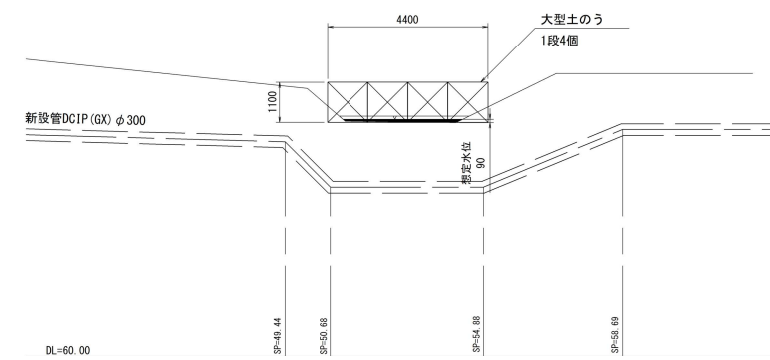
S-1 : 100



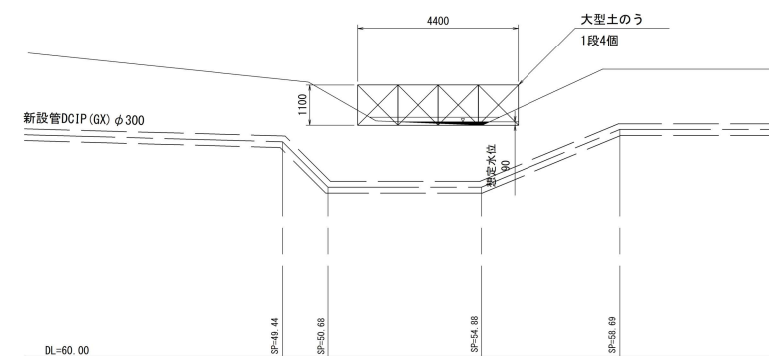
平面図



A-A断面図



B-B断面図

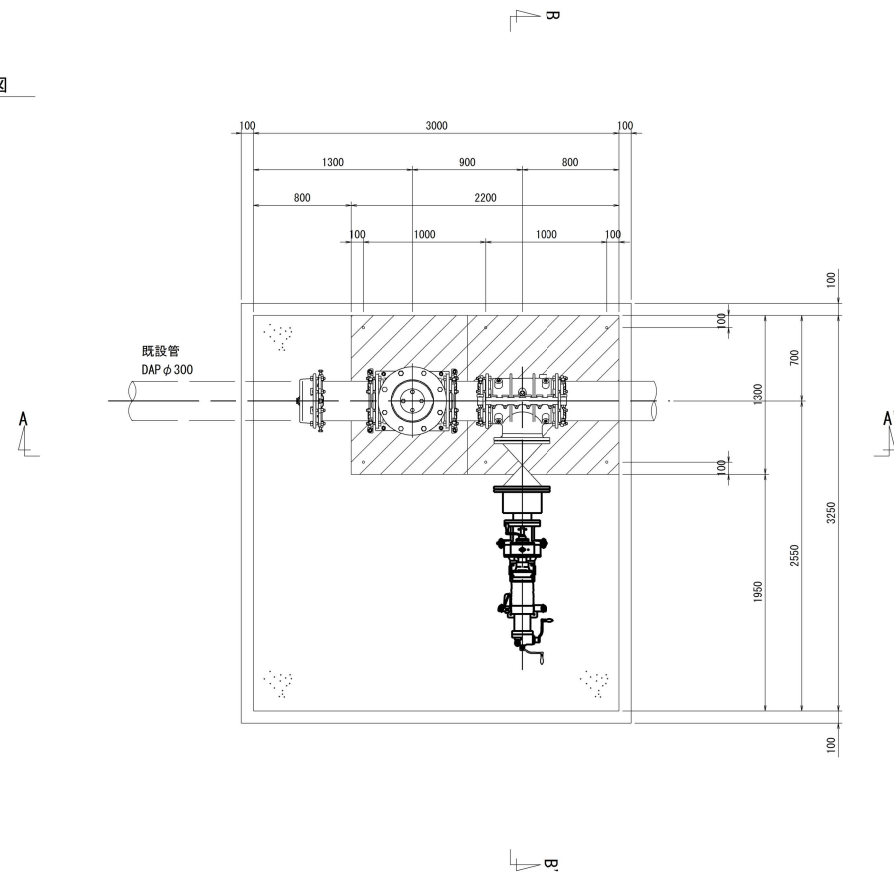


工事名	伏古6線支障物件移設工事		
図面名	現況排水路横断仮設図		
作成年月日			
縮尺	図示	図面番号	4
会社名			
事業者名	河西郡芽室町		

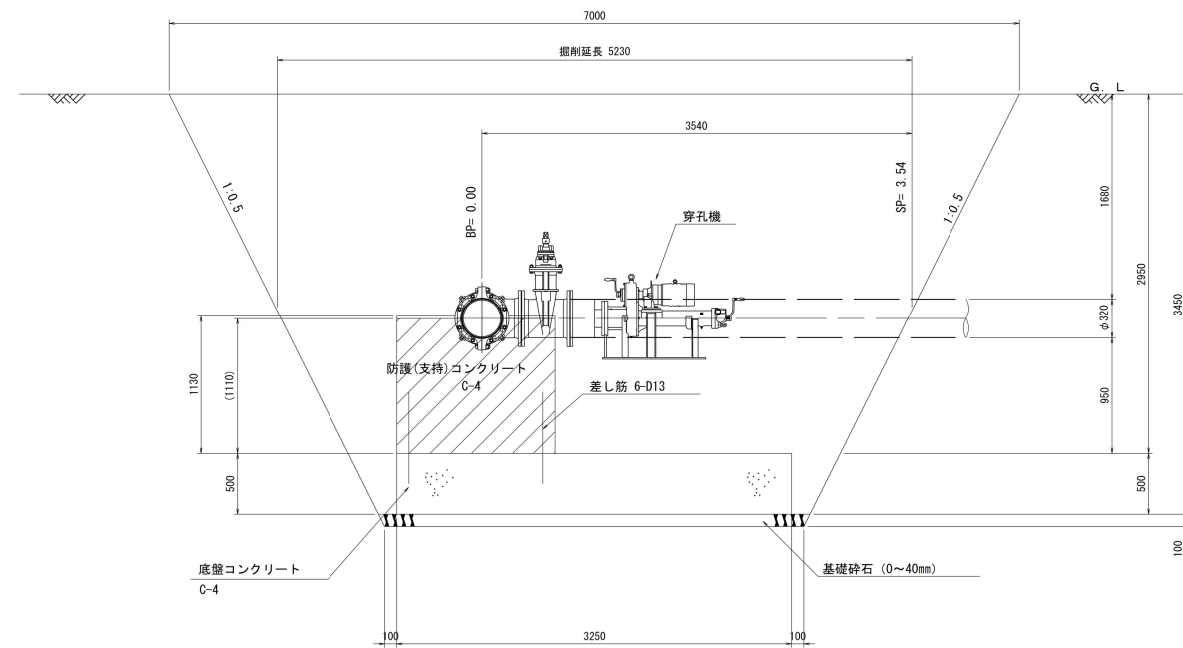
起点部不断水詳細図

S-1 : 30

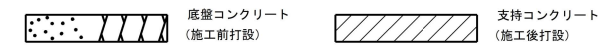
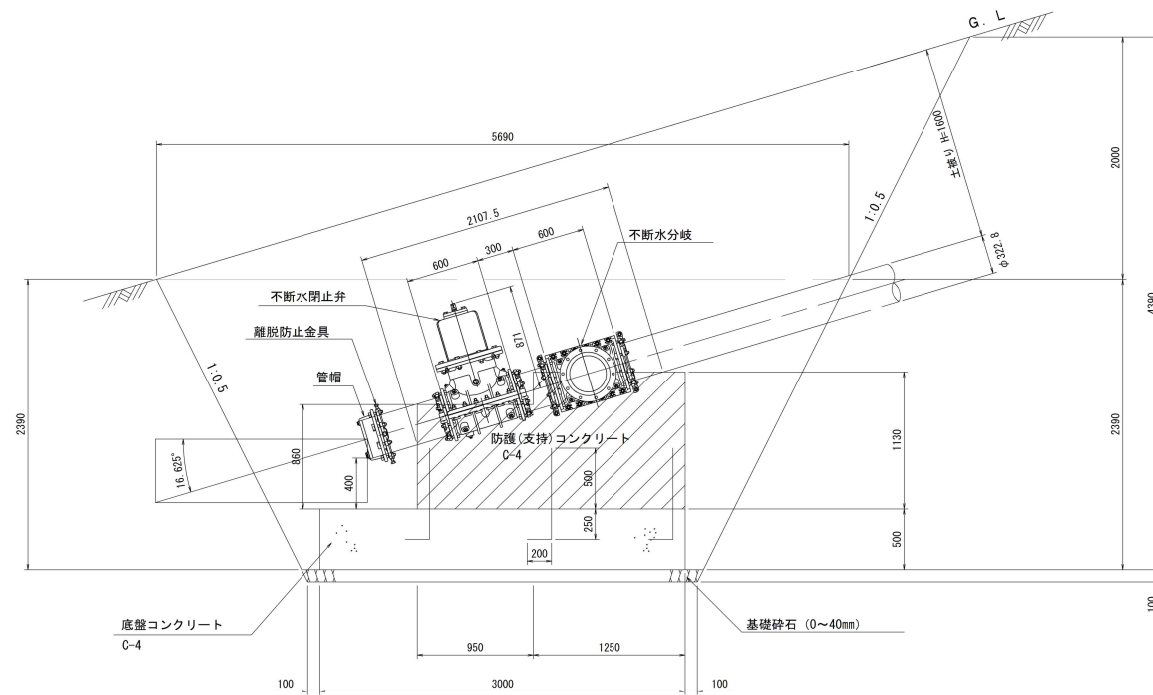
平面図



B-B' 断面図



A-A' 断面図



注記

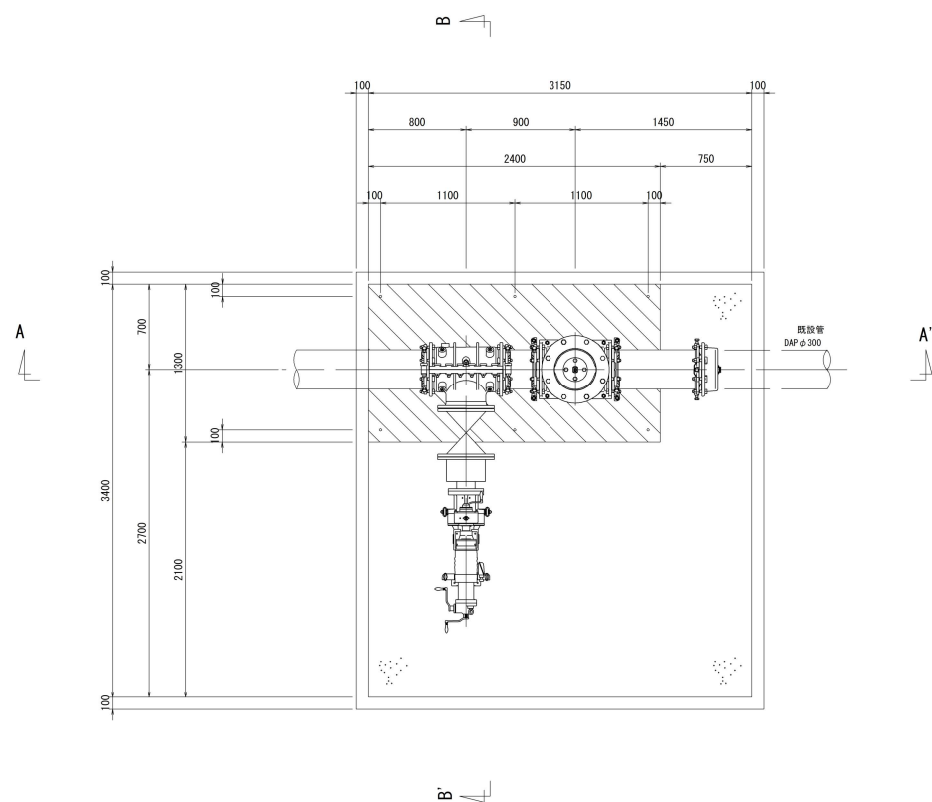
1. 掘削の寸法については作業上必要最小寸法であり、矢板及び掘削等は本寸法の外側としてください。
2. 本図のコンクリート防護については参考であり、実際には、管路の使用条件、土質、埋設条件を十分に検討の上決定する必要があります。
3. 弁の操作は支持コンクリートが十分に硬化した後に、切管は弁の操作による止水確認後に行ってください。
4. 分岐側は離脱防止金具で保持させることとします。
5. 施工後に不等沈下が起きないように、埋戻しには十分注意してください。
6. 防護計算の安全率は1.5とします。
7. 穿孔機の選定については、別途協議願います。

工事名	伏古6線支障物件移設工事		
図面名	起点部不断水詳細図		
作成年月日			
縮尺	図示	図面番号	5
会社名			
事業者名	河西郡芽室町		

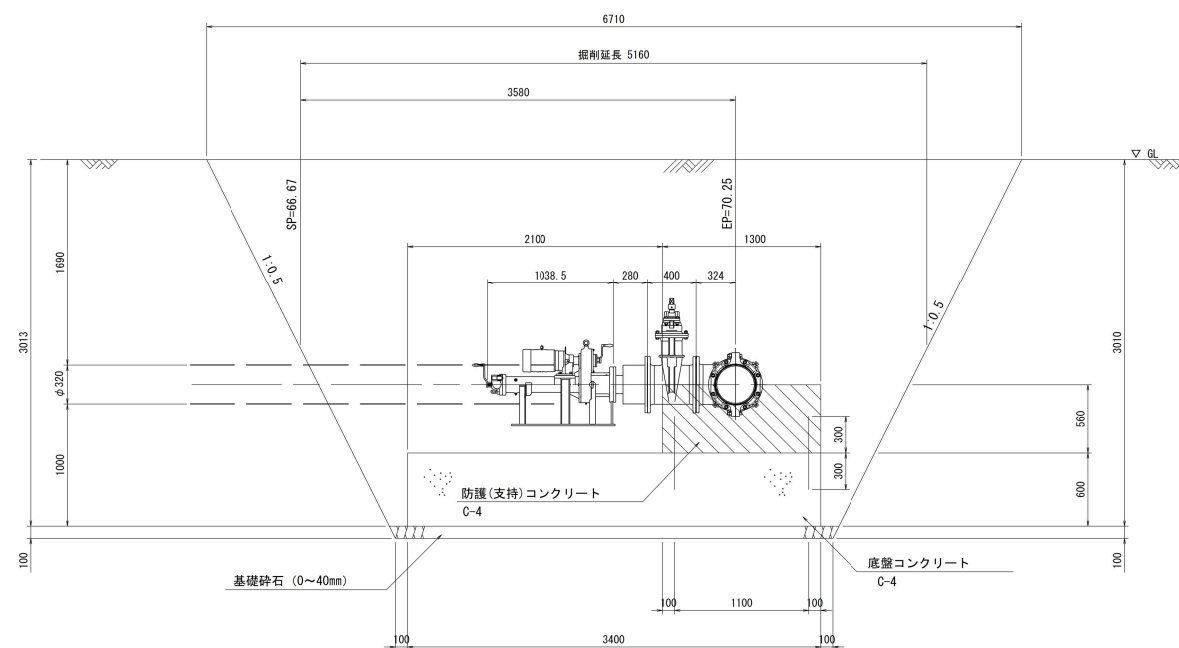
終点部不断水詳細図

S=1 : 30

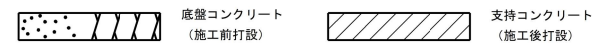
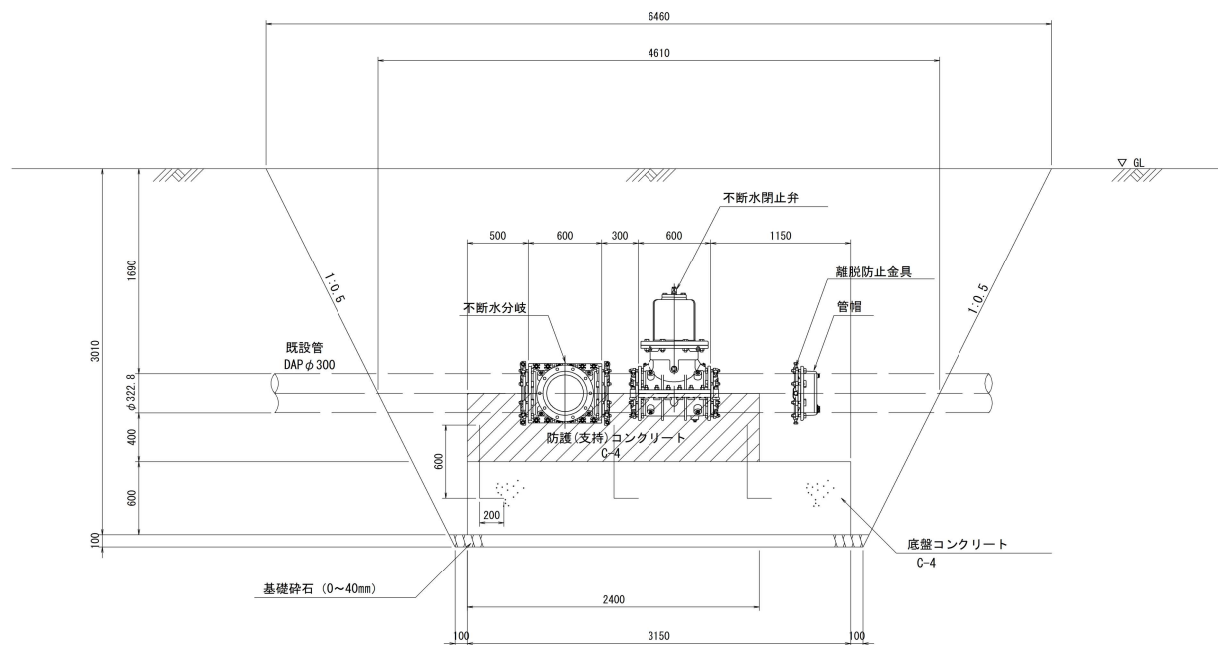
平面図



B-B' 断面図



A-A' 断面図



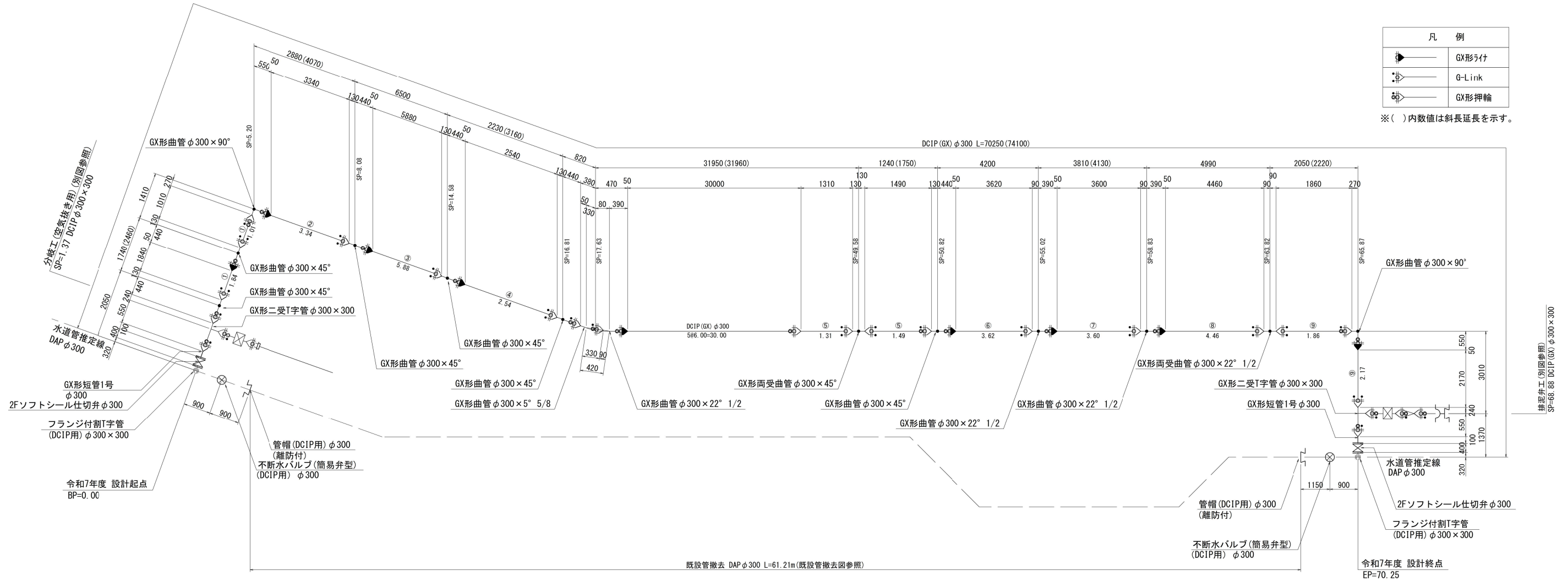
注記

- 掘削の寸法については作業上必要最小寸法であり、矢板及び掘起し等は本寸法の外側としてください。
- 本図のコンクリート防護については参考であり、実際には、管路の使用条件、土質、埋設条件を十分に検討の上決定する必要があります。
- 弁の操作は支持コンクリートが十分に硬化した後に行い、切管は弁の操作による止水確認後に行ってください。
- 分岐側は離脱防止金具で保持させることとします。
- 施工後に不等沈下が起きないよう、埋戻しには十分注意してください。
- 防護計算の安全率は1.5とします。
- 穿孔機の選定については、別途協議願います。

工事名	伏古6線支障物件移設工事		
図面名	終点部不断水詳細図		
作成年月日			
縮尺	図示	図面番号	6
会社名			
事業者名	河西郡芽室町		

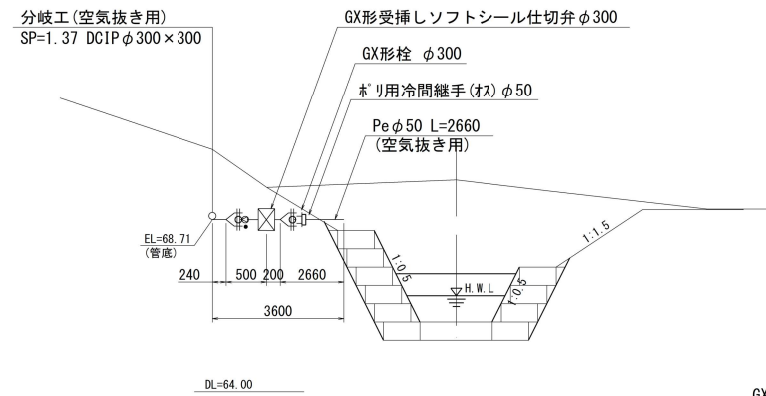
管 割 図

NON SCALE



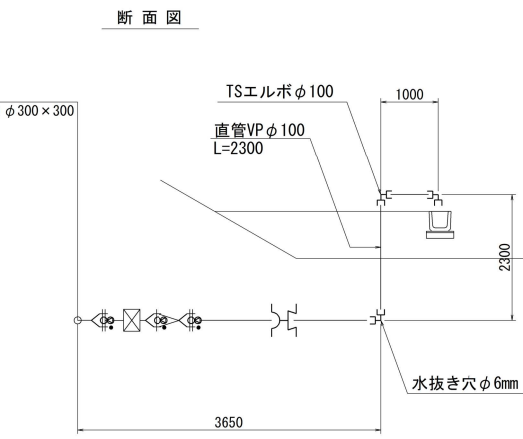
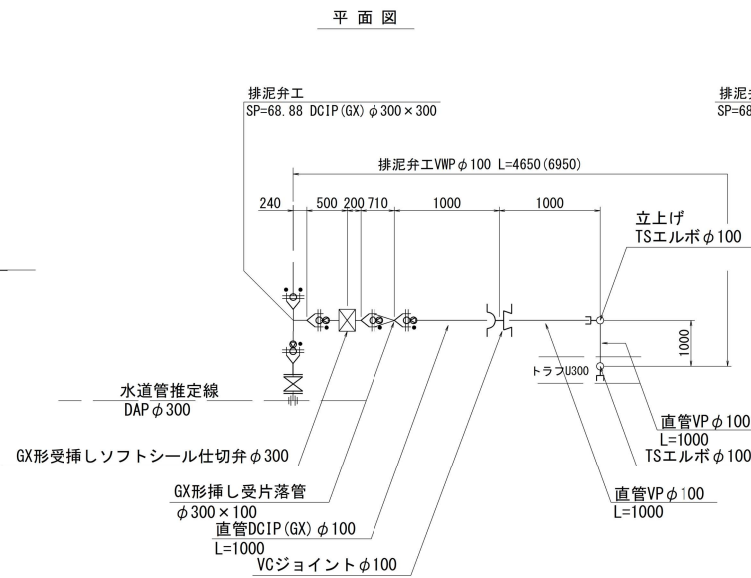
分岐工 空気抜き詳細図

NON SCALE



排泥弁工詳細図

NON SCALE



その他の配管材 (排泥弁工)

- ・GX形押輪 φ300 ~ 2組
- ・GX形押輪 φ100 ~ 1組
- ・仕切弁工 ~ 1組

その他の配管材 (本管)

- ・GX形ライナ φ300 ~ 9組
- ・GX形押輪 φ300 ~ 9組
- ・G-Link φ300 ~ 12組
- ・フランジ接合材 φ300 RF形 ~ 2組
- ・フランジ接合材 φ300 GF形 ~ 2組
- ・仕切弁工 ~ 3組
- ・埋設標識シート W=150 ~ L=70.25 m

切管内訳 DCIP (GX) φ300

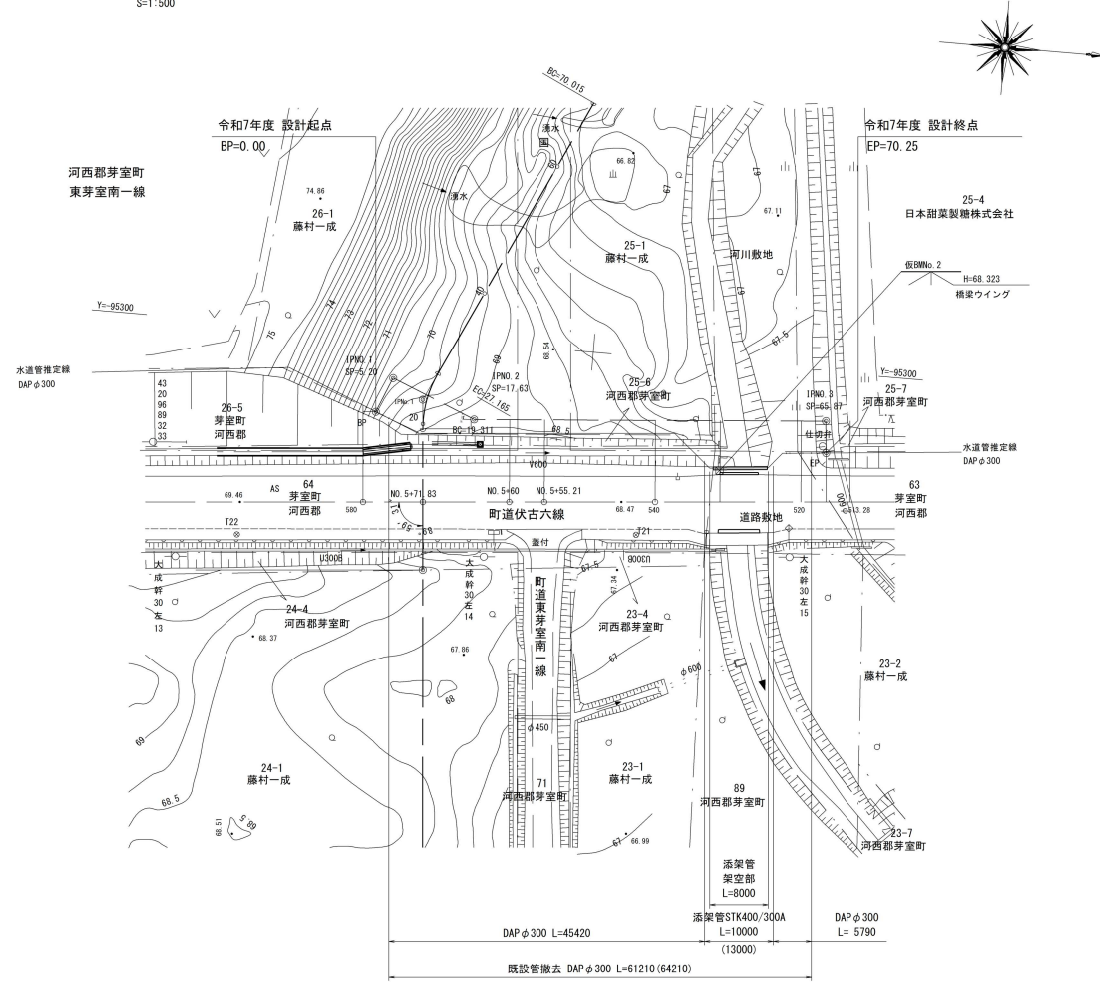
①	1.84	3.15	1.01
		(残)	
②	3.34	2.66	
		(残)	
③	5.88	0.12	
		(残)	
④	2.54	3.46	
		(残)	
⑤	1.31	3.20	1.49
		(残)	
⑥	3.62	2.38	
		(残)	
⑦	3.60	2.40	
		(残)	
⑧	4.46	1.54	
		(残)	
⑨	2.17	1.97	1.86
		(残)	

工 事 名	伏古6線支障物件移設工事		
図 面 名	管 割 図		
作 成 年 月 日			
縮 尺	図 示	図面番号	7
会 社 名			
事 業 者 名	河 西 郡 芽 室 町		

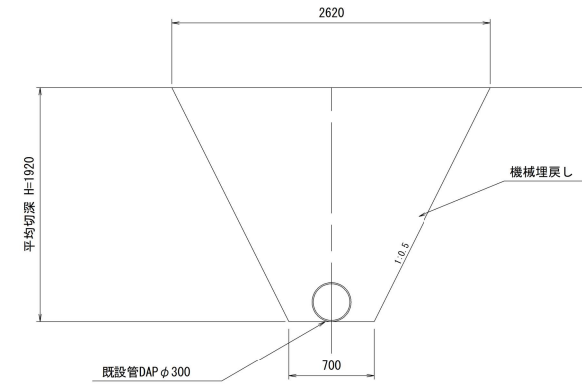
既設管撤去図-1

S=1:500

平面図
S=1:500



既設管撤去
平均掘削断面図
S=1:30
L=53.21m
(61.21m-添架管架空部延長 L=8.00m)



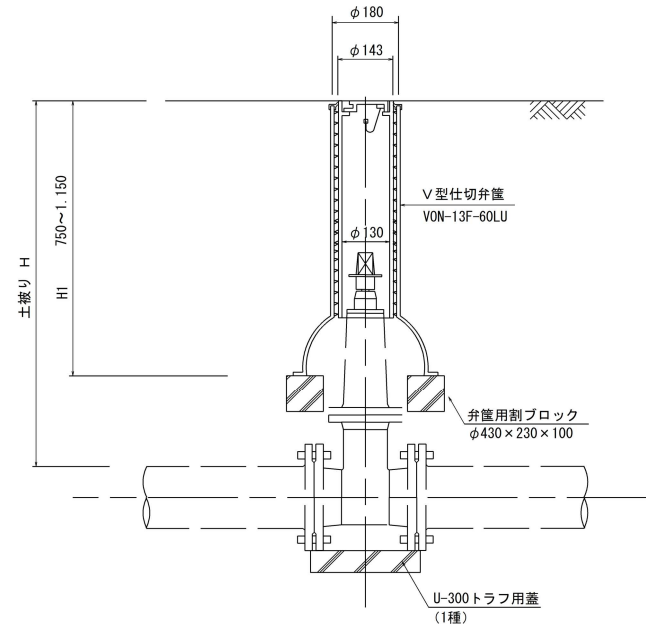
工事名	伏古6線支障物件移設工事		
図面名	既設管撤去図-1		
作成年月日			
縮尺	図示	図面番号	8
会社名			
事業者名	河 西 郡 芽 室 町		

仕切弁篋詳細図

S=1:10

仕切弁篋工詳細図

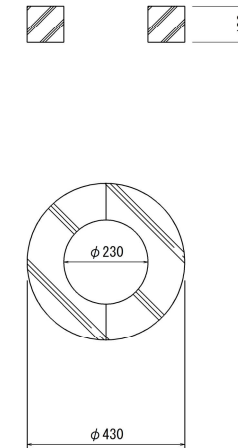
S=1:10



名称	規格・形状	単位	数量	備考
(配管資材)				
V型仕切弁篋	VON-13F-60LU	ヶ	1	(内ネジ式)
弁篋用割ブロック	φ430 x 230 x 100	組	1	
U-トラフ蓋	300用 (1種)	枚	1	
(配管労務)				
仕切弁篋設置工	φ300	ヶ所	1	

弁篋用割ブロック詳細図

S=1:10



工事名	伏古6線支障物件移設工事		
図面名	仕切弁篋工詳細図		
作成年月日			
縮尺	図示	図面番号	10
会社名			
事業者名	河西郡芽室町		

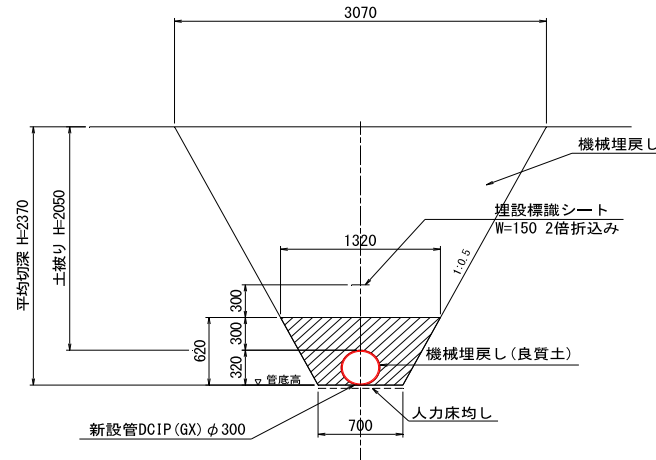
名 称	計 算 式	数 量	単 位	略 図
(コンクリート工)				
コンクリート打設	無筋・鉄筋構造物 BH打設 C-4			
	起点部防護コンクリート $(0.95 \times 0.86 + 1.25 \times 1.13) \times 1.30$ = 2.90			
	終点部防護コンクリート $2.40 \times 1.30 \times 0.56$ = 1.75			
	底盤コンクリート (起点部・終点部) $3.00 \times 0.50 \times 3.25 + 3.15 \times 3.40 \times 0.60$ = 11.30			
	コンクリート打設 合計 = 15.95	16.0	m ³	
型枠	無筋・鉄筋構造物			
	起点部防護コンクリート $(2.20 + 1.30) \times 2 \times 0.86 + (1.25 + 1.30) \times 2 \times (1.13 - 0.86)$ = 7.40			
	終点部防護コンクリート $(2.40 + 1.30) \times 2 \times 0.56$ = 4.14			
	底盤コンクリート (起点・終点) $(3.00 + 3.25) \times 2 \times 0.50 + (3.15 + 3.40) \times 2 \times 0.60$ = 14.11			
	型枠 合計 = 25.65	25.7	m ²	
鉄筋工	SD-345 加工組立 D13mm			
	差し筋 D13 (0.995kg/m) $((0.75 + 0.20) \times 6 + (0.60 + 0.20) \times 6) \times 0.995 / 1000$ = 0.01	0.01	t	
基礎碎石	t=10cm (0～40mm)			
	基礎碎石 (起点・終点) $3.20 \times 3.45 + 3.35 \times 3.60$ = 23.10	23.1	m ²	

略

図

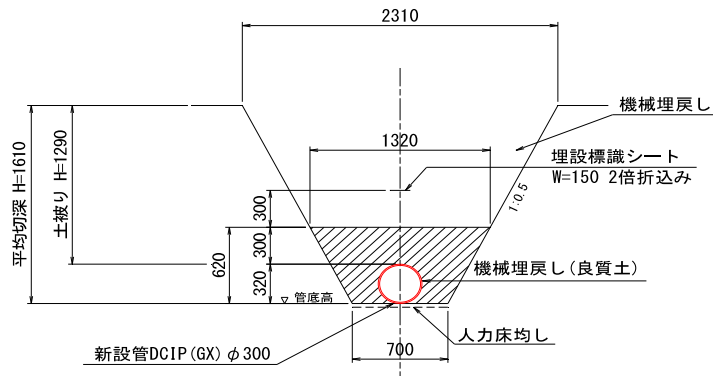
平均掘削断面図
S=1:30

SP= 3.54 ~SP= 5.20 L= 1.66m
SP=17.63 ~SP=66.67 L=49.04m



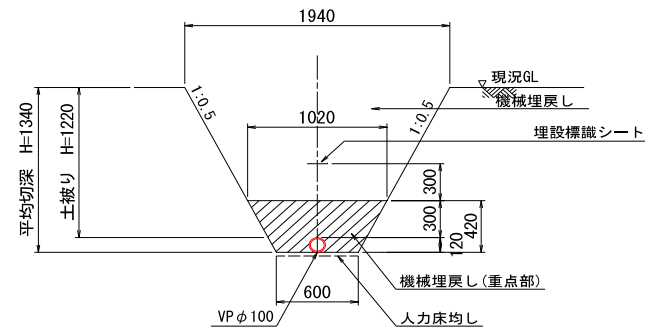
平均掘削断面図
S=1:30

排泥弁工 SP=68.88~ L=1.65m(φ300区間)



平均掘削断面図
S=1:30

排泥弁工 SP=68.88~ L=2.00m(φ100区間)

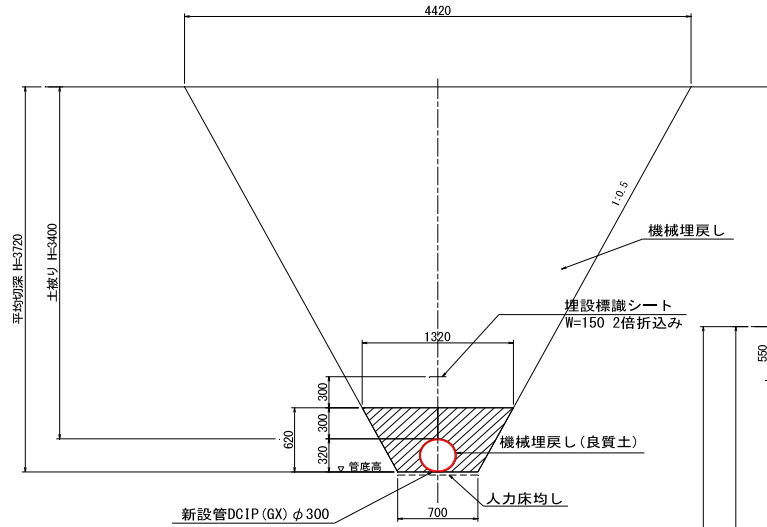


略

図

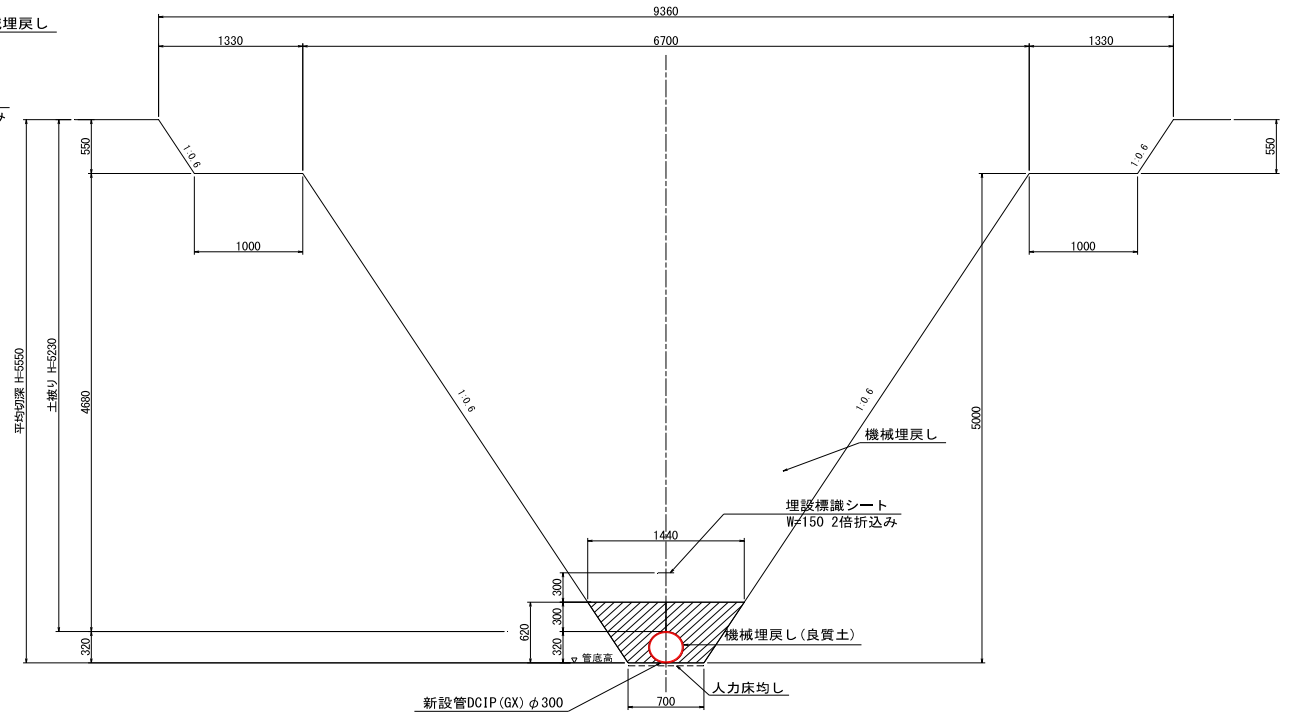
①
平均掘削断面図
S=1:30

SP= 5.20 ～SP= 7.05 L=1.85m
SP=14.88 ～SP=17.63 L=2.75m



②
平均掘削断面図
S=1:30

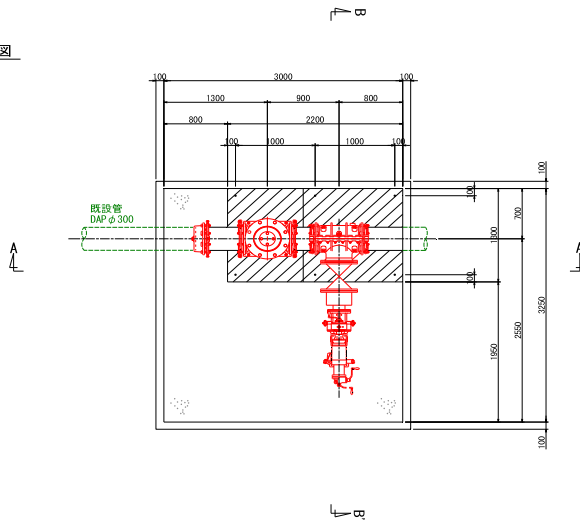
SP= 7.05 ～SP=14.88 L=7.83m



略

図

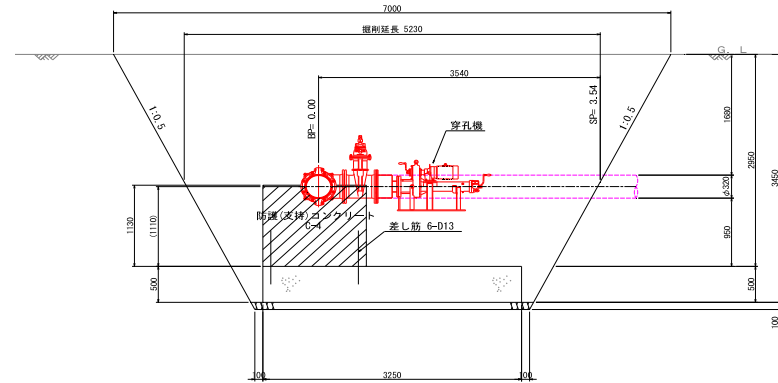
平面図



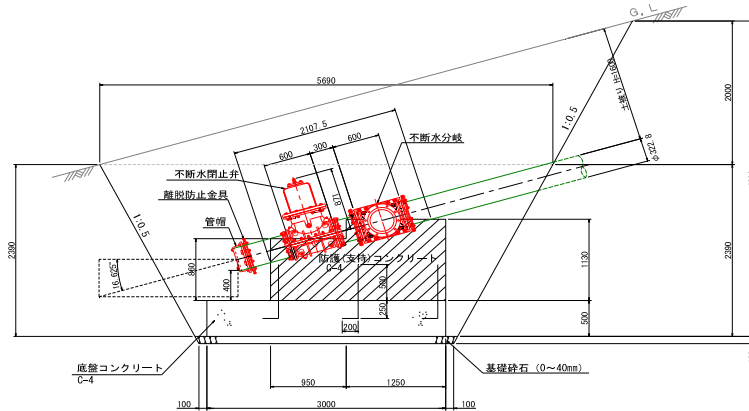
起点部不断水詳細図

S=1:30

B-B'断面図



A-A'断面図



底盤コンクリート (施工前打設) 支持コンクリート (施工後打設)

注記

1. 掘削の寸法については作業上必要最小寸法であり、矢板及び掘削し等は本寸法の外側としてください。
2. 本図のコンクリート防護については参考であり、実際には、管路の使用条件、土質、埋設条件を十分に検討の上決定する必要があります。
3. 弁の操作は支持コンクリートが十分に硬化した後に行い、切管は弁の操作による止水確認後に行ってください。
4. 分岐側は離脱防止金具で保持させることとします。
5. 施工後に不平等氷下が起きないように、埋戻しには十分注意してください。
6. 防護計算の安全率は1.5とします。
7. 穿孔機の選定については、別途協議願います。

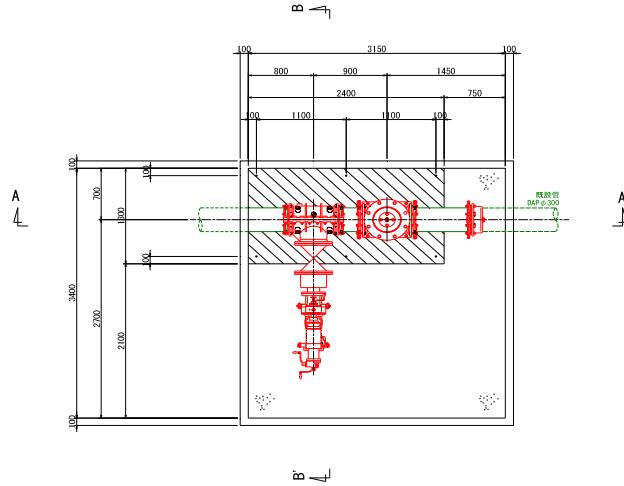
略

☒

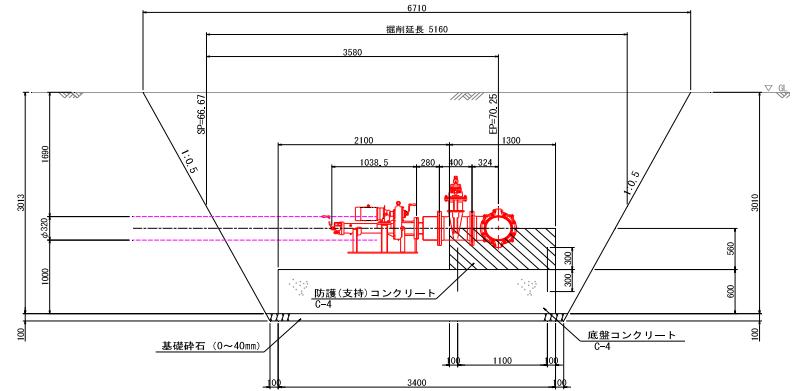
終点部不断水詳細図

S=1 : 30

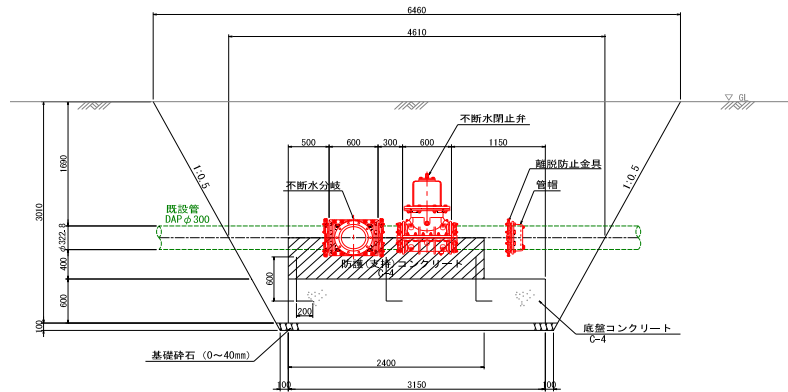
平面図

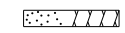
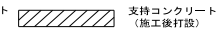


B-B' 断面図



A-A' 断面図



 基礎コンクリート (施工前打設)
  支持コンクリート (施工後打設)

注記

1. 掘削の寸法については作業上必要最小寸法であり、矢板及び掘起し等は本寸法の外側としてください。
2. 本図のコンクリート防護については参考であり、実際には、管路の使用条件、土質、埋設条件を十分に検討の上決定する必要があります。
3. 弁の操作は支持コンクリートが十分に硬化した後に、切替は弁の操作による止水確認後に行ってください。
4. 分岐側は離脱防止金具で保持させることとします。
5. 施工後に不平等沈下が起きないように、埋戻しには十分注意してください。
6. 防護計算の安全率は1.5とします。
7. 穿孔機の選定については、別途協議いたします。

区間平均切深算定表

区分	測点	破鎖	区間距離	地盤高	管底高	切深	平均切深	面積	区間平均切深
排泥弁工	φ 300								
	0.00			67.21	65.20	2.01			
	0.98		0.98	66.64	65.20	1.44	1.72	1.69	
	1.65		0.67	66.64	65.20	1.44	1.44	0.96	
合 計			1.65					2.65	1.61
排泥弁工	φ 100								
	1.65			66.64	65.30	1.34			
	3.65		2.00	66.64	65.30	1.34	1.34	2.68	
合 計			2.00					2.68	1.34

西 1 9 号 線

管 路 工

材 料 計 算 書

(甲)

管 路 工 ~ 1

名 称	計 算 式	数 量	单 位	略 図
配水管 本管 (配 管 資 材)				
DCIP (GX) 直管	$\phi 300$ (定尺管) 30.00 = 30.00	(5) 30.00	本 m	
DCIP (GX) 直管	$\phi 300$ (切管) = 33.12	(9) 33.12	本 m	
GX形 二受T字管	$\phi 300 \times 300$ 2 = 2	2	ヶ	
GX形 曲管	$\phi 300 \times 90^\circ$ 2 = 2	2	ヶ	
GX形 曲管	$\phi 300 \times 45^\circ$ 6 = 6	6	ヶ	
GX形 曲管	$\phi 300 \times 22 \frac{1}{2}^\circ$ 3 = 3	3	ヶ	
GX形 曲管	$\phi 300 \times 5 \frac{5}{8}^\circ$ 1 = 1	1	ヶ	
GX形 両受曲管	$\phi 300 \times 45^\circ$ 1 = 1	1	ヶ	
GX形 両受曲管	$\phi 300 \times 22 \frac{1}{2}^\circ$ 1 = 1	1	ヶ	
GX形 短管 1号	$\phi 300$ 2 = 2	2	ヶ	
GX形 栓	$\phi 300$ 1 = 1	1	ヶ	
GX形受挿しソフトシル仕切弁	$\phi 300$ 1 = 1	1	基	
2Fソフトシル仕切弁	$\phi 300$ 7.5k 2 = 2	2	基	
フランジ付割T字管(DCIP用)	$\phi 300 \times 300$ 2 = 2	2	基	
不断水バルブ(DCIP用)	$\phi 300$ (簡易弁型) 2 = 2	2	基	
管帽(DCIP用)	$\phi 300$ (離防付) 2 = 2	2	個	
GX形 ライナ	$\phi 300$ 9 = 9	9	ヶ	
G-L i n k	$\phi 300$ 12 = 12	12	ヶ	
GX形 押輪	$\phi 300$ (異形管接合部品) 9 = 9	9	ヶ	

西 1 9 号 線

現況排水路横断仮設工

材 料 計 算 書

(甲)

現況排水路横断仮設工～1

名 称	計 算 式	数 量	单 位	略 図
(仮 設 工)	SP=49.58～SP=58.83 L=9.25m			Q= 0.17m ³ /s ⇒ 612m ³ /h
大型土のう設置工	$\phi 1100 \times 1100$ 8 = 8	8	袋	
大型土のう撤去工	$\phi 1100 \times 1100$ 8 = 8	8	袋	
工事用水中ポンプ	450m ³ /h以上1200m ³ /h未満 ($\phi 200 \times 5$ 台) 2 = 2	2	日	
ポンプ設置撤去	$\phi 200 \times 5$ 台 1 = 1	1	箇所	
(供 用 日 数 算 定)				
鋳鉄管布設	$\phi 300$ (76.92m/日) 10.08/76.92 = 0.13	0.13		
G X直管継手工	$\phi 300$ (直管受口・異形管受口) (11.11口/日) 3/11.11 = 0.27	0.27		
G X異形管継手工	$\phi 300$ (G-Link) (6.94口/日) 3/6.94 = 0.43	0.43		
機械掘削	バックホ山0.45(平0.35)m ³ (74m ³ /日) $((3.07+0.70) \times 1/2 \times 2.37 \times 9.25) / 74 = 0.56$	0.56		
機械埋戻し	バックホ山0.45(平0.35)m ³ (105m ³ /日) $((3.07+0.70) \times 1/2 \times 2.37 \times 9.25) / 105 = 0.39$	0.39		
	供用日数合計 = 1.78	2	日	

既設管撤去工

材 料 計 算 書

既設管撤去工～1

名 称	計 算 式	数 量	単 位	略 図
(既設管撤去工)				
鑄鉄管吊上げ積込み	既設本管 DAP φ 300 機械 45.42+5.79 = 51.21	51.2	m	
鑄鉄管切断工(撤去)	既設本管 DAP φ 300 機械 (45.42+5.79)/6.00 = 8.54	9	口	
鋼管吊上げ積込み	既設添架管 STK400/300A 13.00 = 13.00	13.0	m	
鋼管切断工	既設添架管 STK400/300A 13.00/6.00 = 2.17	3	口	
現場発生品及び支給品運搬 クレーン装置付 4～4.5t積 2.9t吊	L=30km 金属くず	1.0	台	
	既設本管DAP φ 300 301kg/本(6m) (45.42+5.79) × (301/6) = 2569.04			
	添架管 (重量表より) 1851.73 = 1851.73			
	kg 合計 = 4420.77			
産業廃棄物処理費	金属くず 4420.77 ÷ 1000 = 4.42	4.4	t	
交通誘導員B	2人/日 4日 (足場設置 1日+添架管撤去 2日+足場撤去 1日) 2×4 = 8.00	8.0	人・日	

略

図

添架重量表

大成小橋

橋長 5.30 m

品名	形状	数量	単位	単位重量	重量(kg)	備考
本管	φ 318.5×4.5t SUS304	15.30	m	35.20	538.56	
外装管	φ 406.4×6.4t STK400	15.30	m	63.10	965.43	
保温材		15.30	m	1.89	28.92	
フランジ	RF 300A	2	枚	16.20	32.40	
空気弁Box	不凍急速空気弁 φ 25	1	ヶ	40.00	40.00	
支持金具		2	組	93.21	186.42	
進入防止柵		2	基	30.00	60.00	
合計					1851.73	