

屋外仕上表

基礎	布コンクリートモルタル金目テVP, 礫石内海式コンクリート。化粧砂利 W900. 厚60
壁	アスファルトセメント17*下地。旭化成7.7.17ライト2ラインP50%, ポテ~タイル種様。パラペット~一般板。
屋根	アスファルトセメント22*下地。長尺カラフト99 P0.35% 鍍掛島 (H.O.E) - 部ヨコ巻。
軒天	イワクラオ-マール P13%。リシン吹付。カンパネ-メロン防虫網下張。イワクラオ-マール有孔板 P13%。リシン吹付。
破風	

室内仕上表

ポーチ	玄関	廊下	保育室	遊戯室	準備室	備品庫	便所	洗濯場	物入	水呑場	午睡室	押入
磁器タイル貼 100	同上。一部ラワンニア下地 アライワダ P15%	27掛タイル	同上	同上	同上	同上	同上	同上	同上	同上	同上	同上

断熱工事

床	室内側より。ダンシツ貼。グラスウール16*100% 2重。タキロントリカルネットの順に施工 施工範囲~1F床全面。 工内コンクリート部分。便所~2F107.4 P30% 敷。玄関ポテ~2F107.4 P30% 打込とする。	凡例
壁	室内側より。ダンシツ貼。グラスウール16*100% 2重。タキロントリカルネットの順に施工 施工範囲~外部に面する部分全面。 内部側は1F~2F300. 天井より300. グラスウール16* P100% 打込	
天井	室内側より。ダンシツ貼(在工程と野縁内) フロ-インクウール P200% 吹込工法。全面	
地盤面		

塗装工事

防腐剤塗布	柱。同。柱。胸織。GLより1.500	キシラセソ塗布
O S	教室。ステ-ジ梯 ラワン部分	オイルステン2回塗
吹付タイル	外壁。7.7.17ライト。部分(パラペット共)	菊水化学。ガンキョウ3工。仕様による
O P	和室を除く。巾木。額織。柱。秤。腰長押。建具及び小口	柔地。シス之共。自止メカ上。タイルポイント3回塗
リシン	軒天。イワクラオ-マール部分	旭和化学 SPリシン吹付仕様による

V P	外部基礎モルタル部分	塩水ビニールペイント2回塗
トノコ拭	和室。高木製付部分。建具	白トノウレタシタラ-ツア消3回
A E P		
ワレタシ塗	遊戯室。フロ-ソング部分	シタシタシ 3回塗 (カシラ掛共)

付属従物表

名称	寸法			数量	呼称	備考
	W	D	H			
ジュ-スホ-ック	1000	348	1600	2	台	ステ-ルジュ-スホ-ック コクヨ Sx46T 同等品以上
カ-カ-II	828	276	500	1	台	ステ-ルカ-カ-II コクヨ US-30 同等品以上
水呑スノコ	1600		400	1	台	別国参照
流し	1500	575	800	1	台	クリッポ KK ステンキョウカカII NS-150JD
	1050	575	800	1	台	" NS-105M
カ-ス	700	550	820	1	台	" NS-70G
ア-棚	1800	440	2500	1	台	別国による
ステ-ジ	1800	900	250	4	台	"
水呑流し	1600	400	600	1	台	" (タイル掛共)
係板	2700		1200	2	枚	木製 アルミ材 780x4. 双垂。アイ-窓
テ-レ-ビ	800	800	600	2	台	別国による
掲示板	3600		1100	2	枚	掲示板 P102. アルミ材
	3600		1000	1	枚	"
	900		1200	2	枚	"
ぼ-うし掛				46	ヶ	ステンレス製 (L-ルイ式)
床下アンキ	365	30	160	20	ヶ	工内式 鋳鉄製
床下改メ	450		450	2	ヶ	アリイ業。アルミニ-ハッチ
天井	450		450	1	ヶ	" アルミハイハッチ
カンキ扇用フード	350		350	2	ヶ	協和プラスチック KS700PE
	300		300	4	ヶ	"
LEDスノコ	200		150	1	ヶ	" KS70P + KS8010P
館名板	600		300	1	枚	鋳金製 鋳物文字着板
館名札	150		60	7	枚	アクリル製 乱白色 黒文字 ステンレス製
カンキフード	700	360	600	1	台	クリッポ KK. VH-7
カ-テン				1	式	遊戯室。L-スト-プ(外部に面する部分)防炎。L-ルイ
				1	式	備忘室。プリント(入り)防炎。L-ルイ
照-幕				1	式	午睡室(遊戯室用)防炎。L-ルイ
燈-画				1	式	工内図 図示
物-オキ				1	枚	3号型 防炎加工品 (別途工事)
カンキ扇用フード	250		250	1	ヶ	協和プラスチック KS700PE
玄関スノコ	450	2500	80	1	台	別国による
整理棚	2200	350	800	2	台	同上
掃除臭ス	500	380	1790	1	式	コクヨ CLK-50N 又は同等品以上
ステン扇用フード				1	式	ト-ツ-ステンレス中型L-ルイ
吊-戸棚	2250	375	500	1	式	クリッポ KK WNS-150 + WNS-75

仕様書

1. 工事概要
1. 工事場所 河内郡芽室町上芽室 緑地
2. 工事名目 上芽室下地保育所 木造 1棟 219.51㎡
161上芽室上袋 5造 1棟 12.25㎡

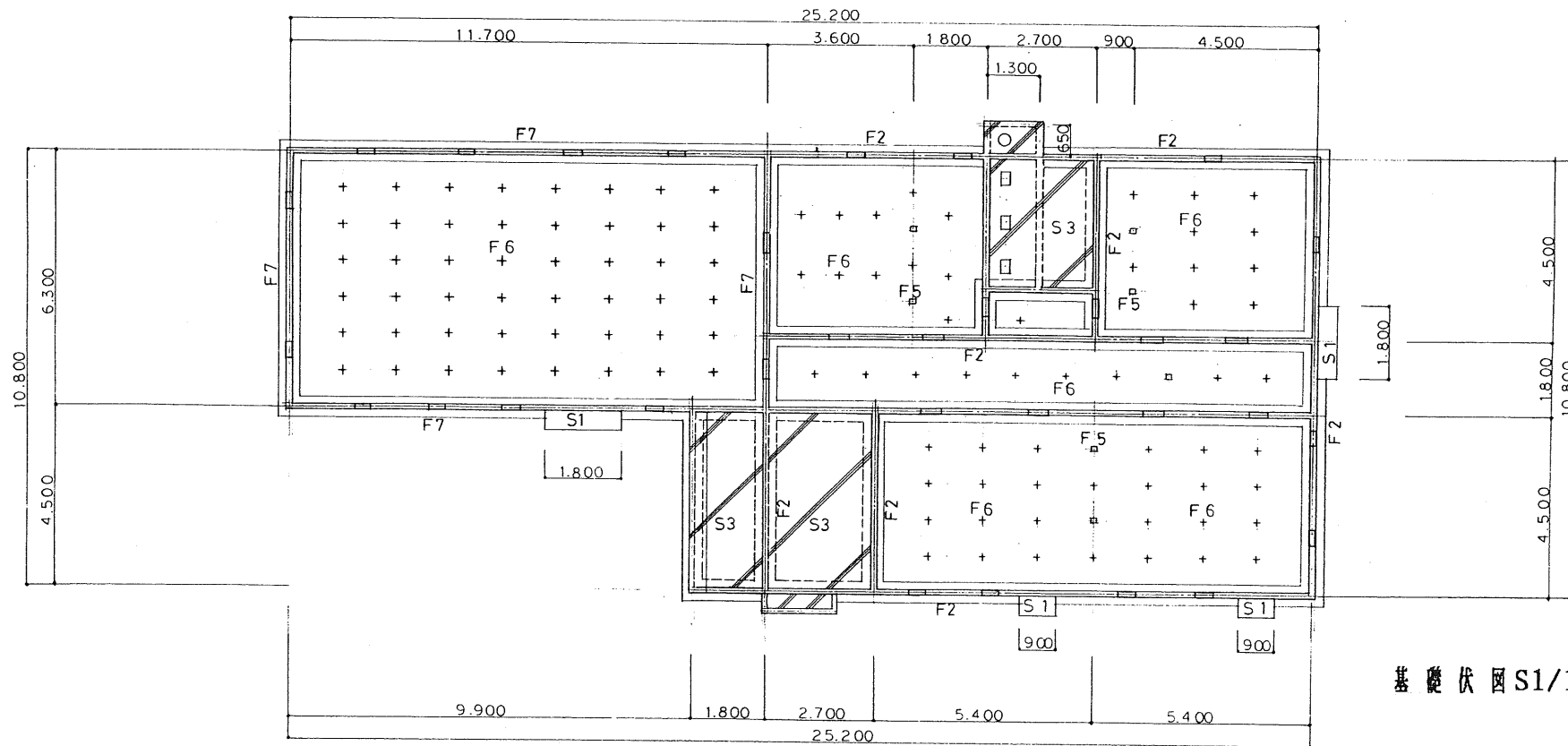
3. 別注工事
4. 工事区分
表: 種別, 数量, 単位, 備考

II 建築工事仕様
1. 図面及び特記仕様に記載されていない事項は、すべて建設大臣官庁官庁建築部建築工事共通仕様(昭和52年度版)による。

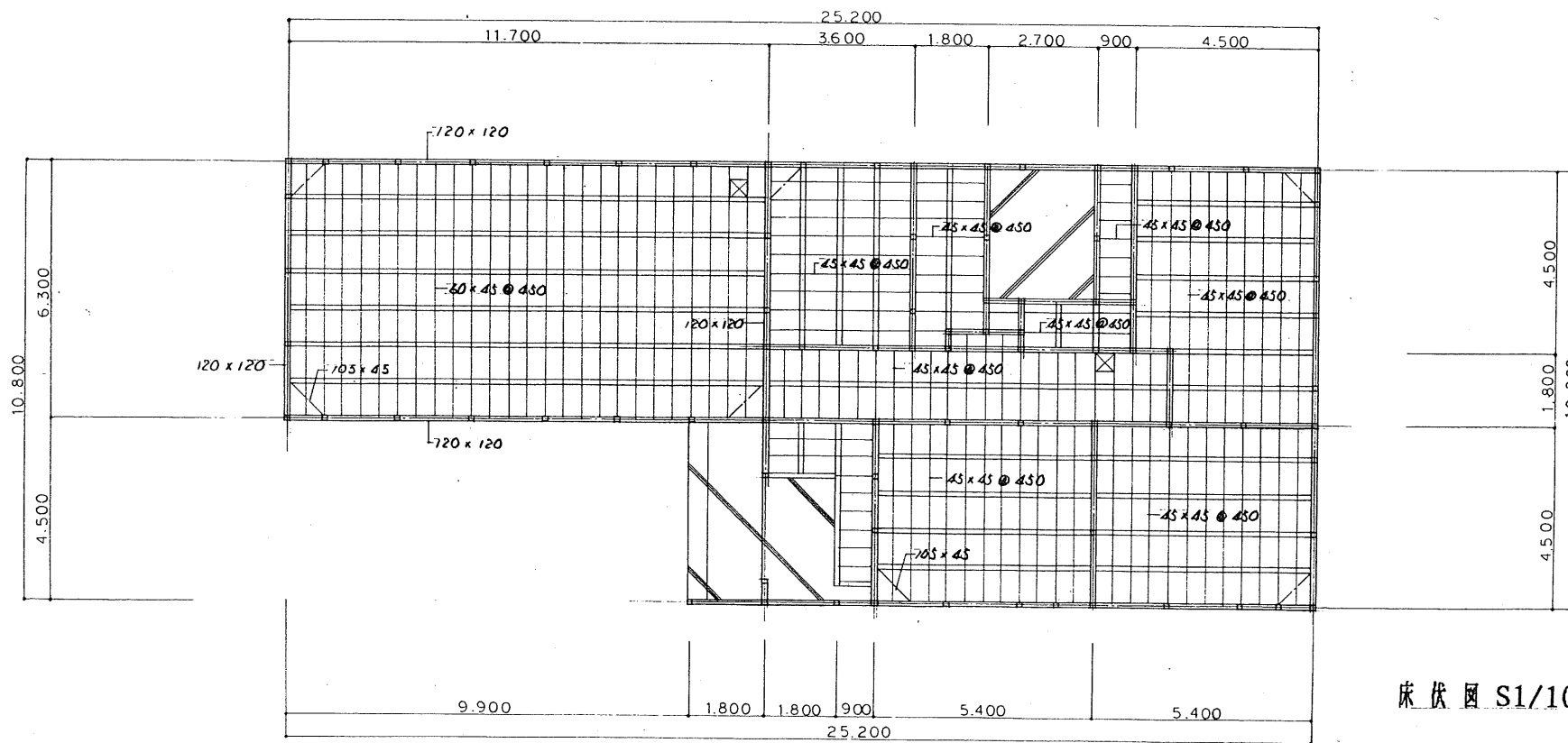
III 特記仕様
表: 項目, 特記事項

1. 地盤改良
2. 基礎
3. 柱
4. 梁
5. 床
6. 天井
7. 壁
8. 床仕上げ
9. 防水
10. 断熱
11. シーリング材
12. 木工事
13. 屋根工事
14. 金網
15. 左官工事

16. 建築用金物
17. 塗装
18. 内装
19. 断熱材
20. シーリング材
21. 床
22. 黒板
23. 名札表示
24. 換気孔
25. 砂利敷
26. 東谷埋



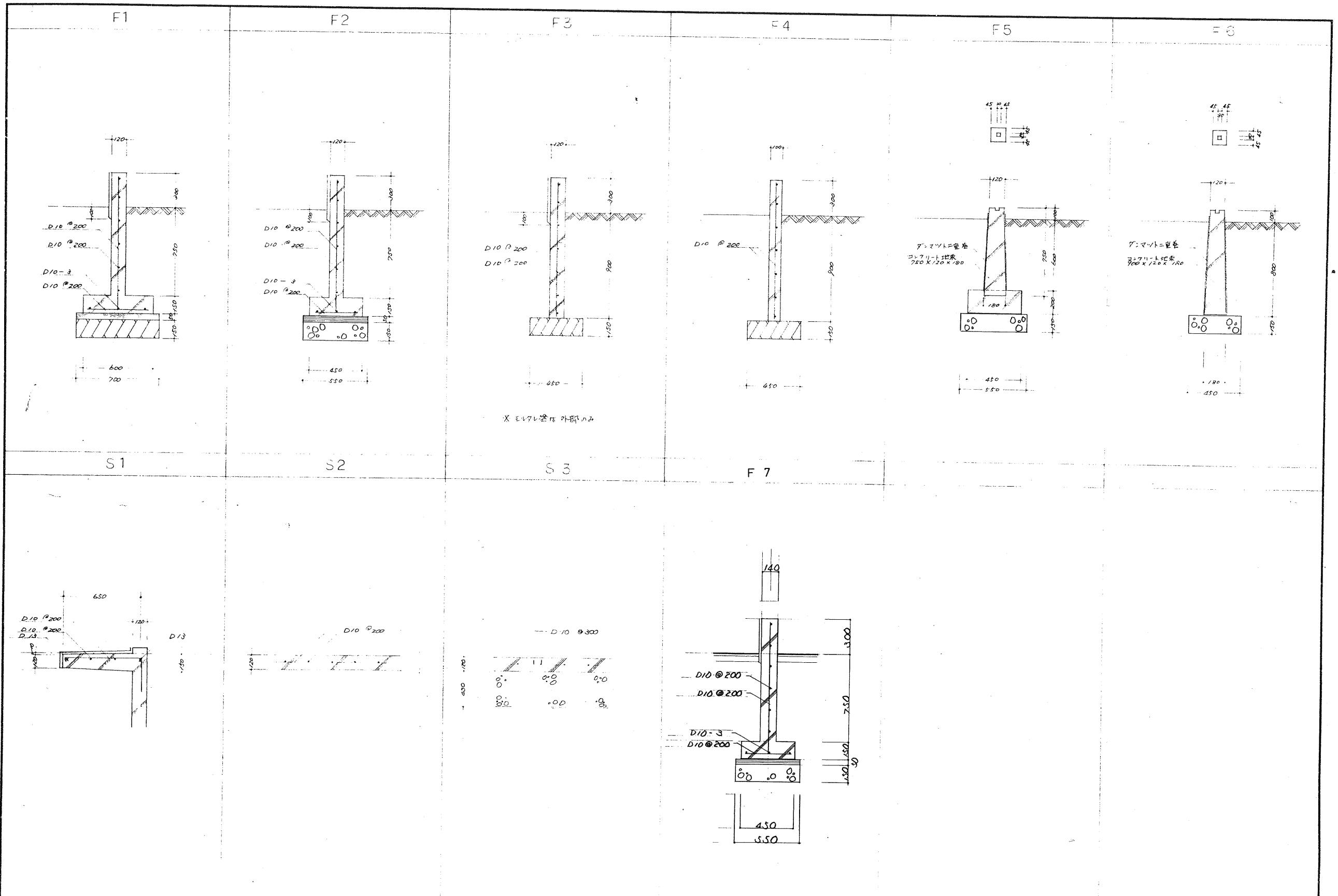
基礎伏図 S1/100



床伏図 S1/100

※特記なしは、105 x 105 以下
 工台、引込入射、床下防虫防鼠剤注成
 あり

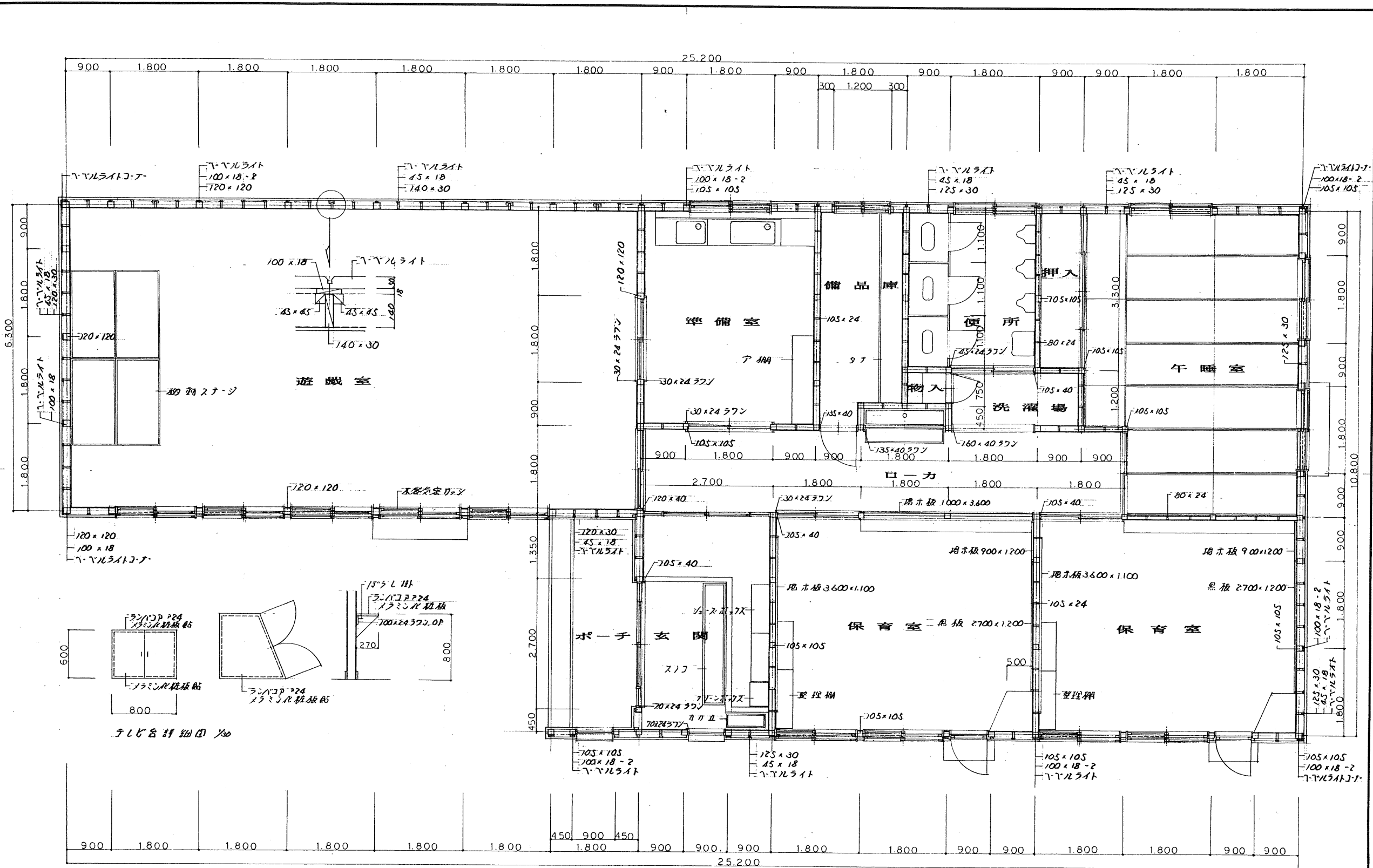
☒ 床下 D. 450 x 450 7% 設



X E17L 窓は 外部のみ

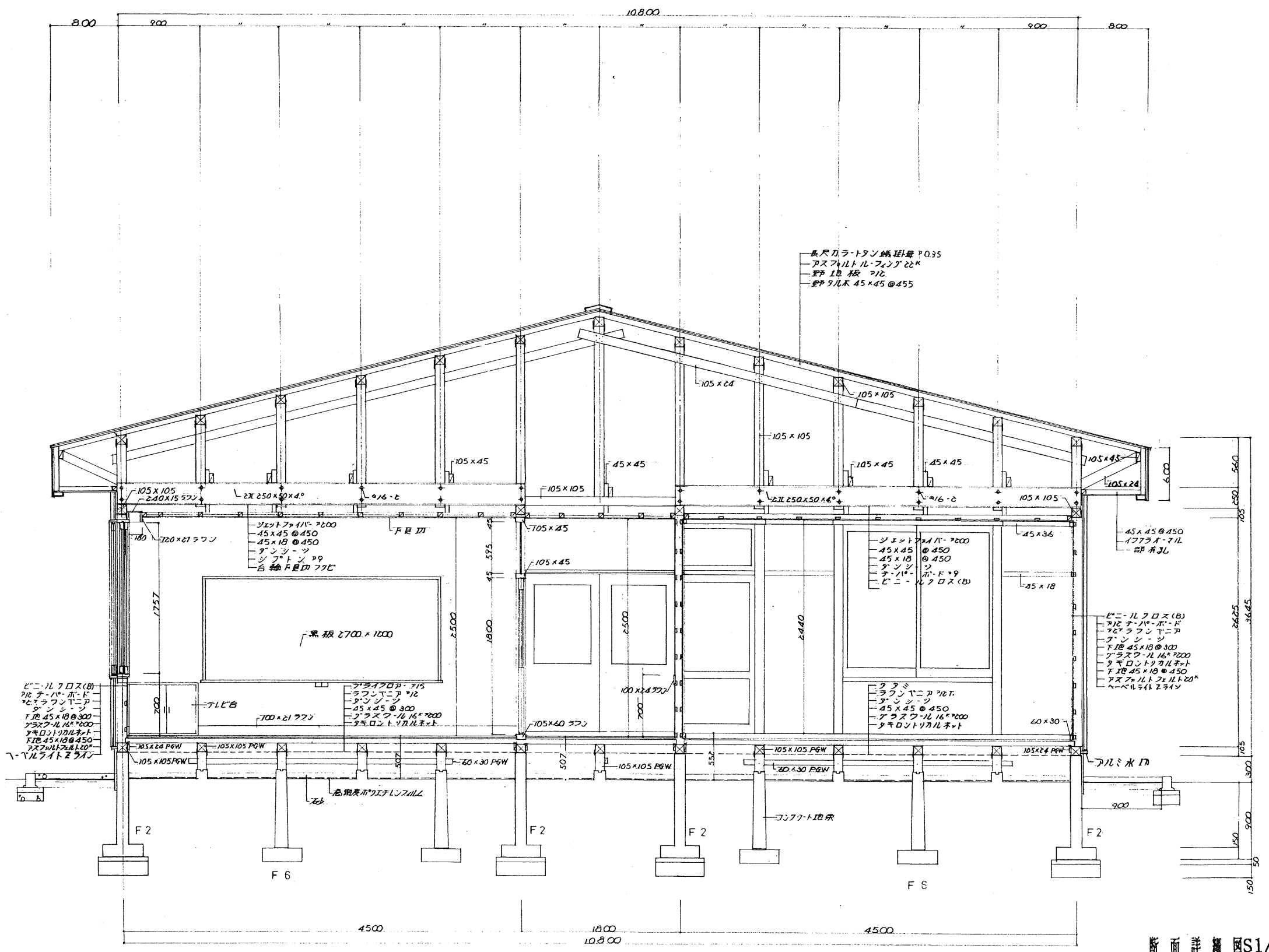
7: マット= 畳巻
コンクリート地盤
750 X 750 X 100

7: マット= 畳巻
コンクリート地盤
700 X 700 X 100



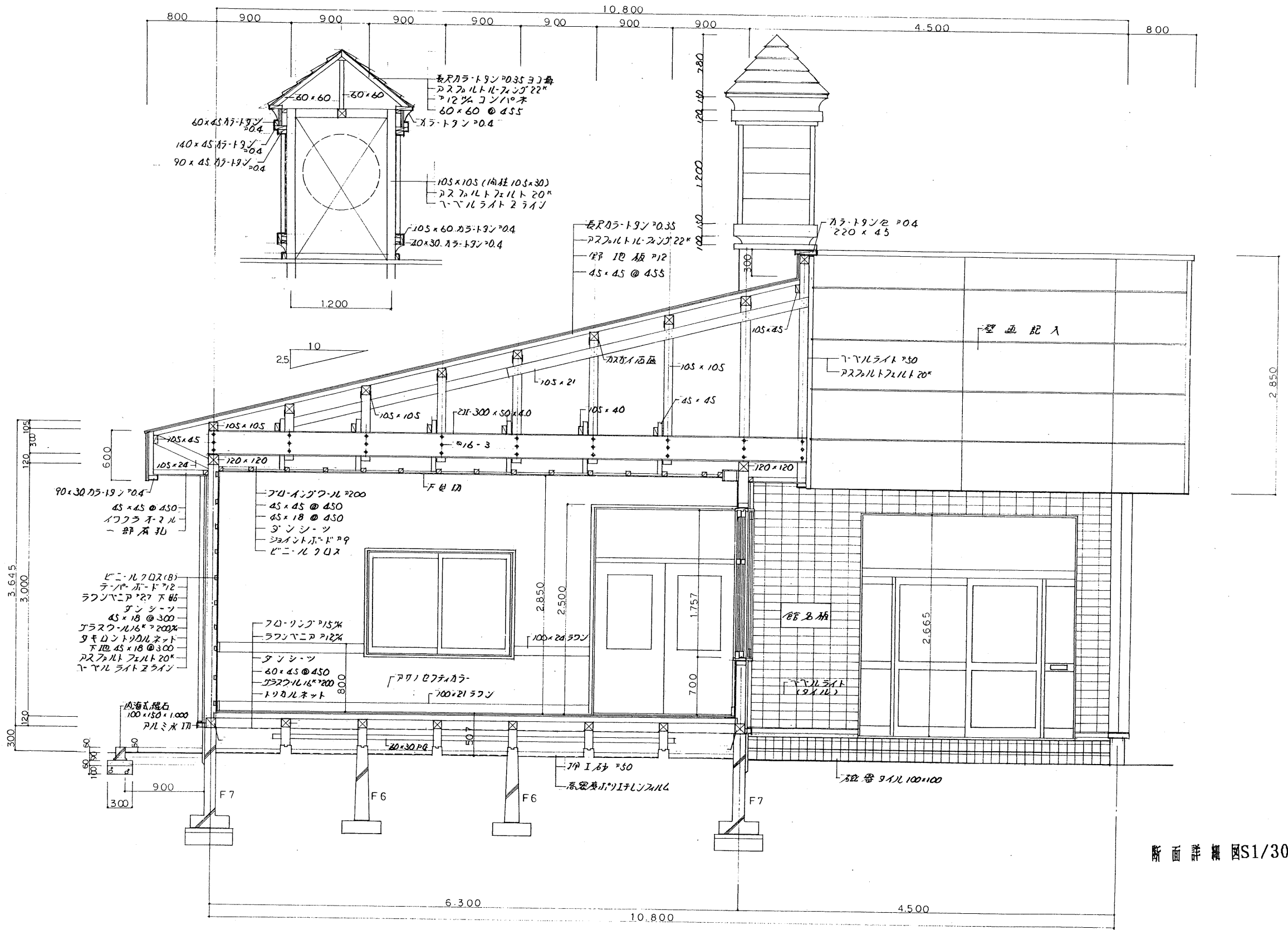
平面詳細図 S1/50

工事番号	第 号	工事名	平成元年度 上芽室へき地保育所建設工事	図面番号	K-10	名	平面詳細図	縮	1/50	設計年月日	昭和 年 月 日	芽室町役場 都市計画課 建築係	町長	助役	課長	技師長	係長	係	設計	製図
							称		尺											



断面詳図 S1/30

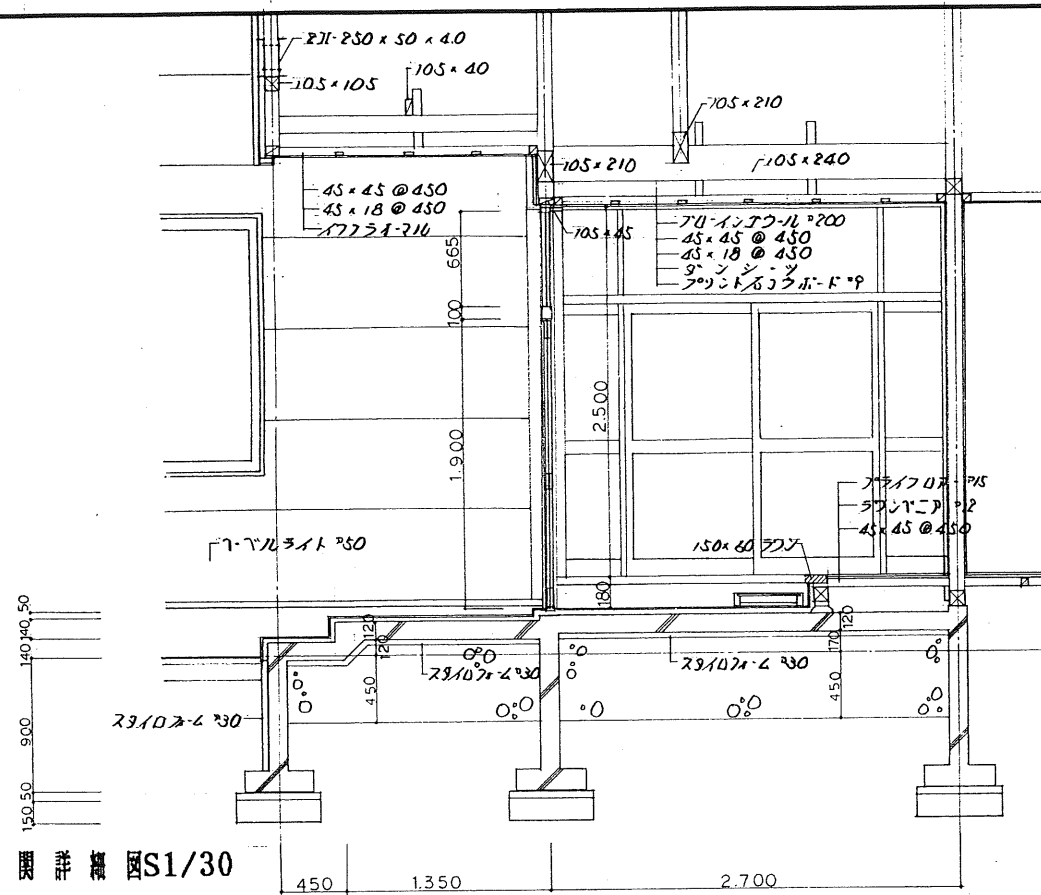
工 事 名	平成元年度 上芽室へき地保育所建設工事	図 面 番 号	K 葉の内 11 枚	名 称	断面図	縮 尺	1/30	設 計 日 付	昭和 年 月 日	設 計 課	芽室町役場 都市計画課 建築係	町 長	助 役	課 長	技 師 長	係 長	係	設 計	製 図
-------------	---------------------	------------------	------------	--------	-----	--------	------	------------------	----------	-------------	-----------------	--------	--------	--------	-------------	--------	---	--------	--------



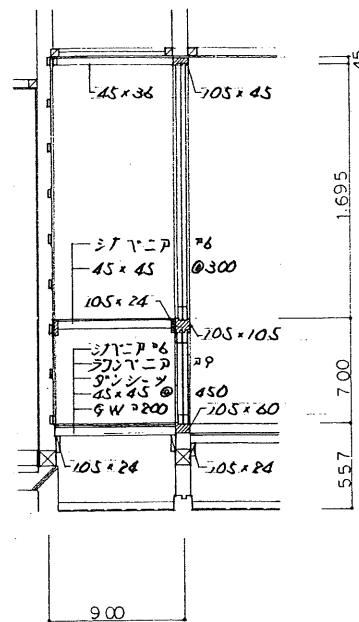
断面詳観図S1/30

工事番号	第 号	工事名	平成元年度 上芽室へき地保育所建設工事	図面番号	K-12	名称	断面図	縮尺	1/30	設計年月日	昭和 年 月 日	町長	助役	課長	技師長	係長	係	設計	製図

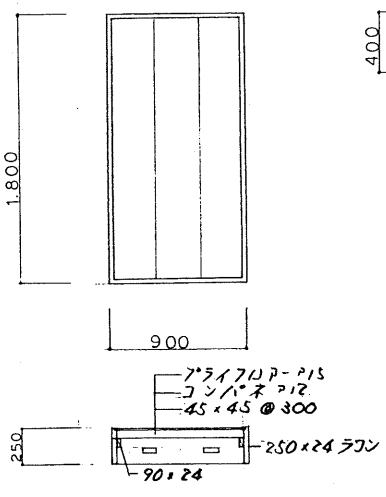
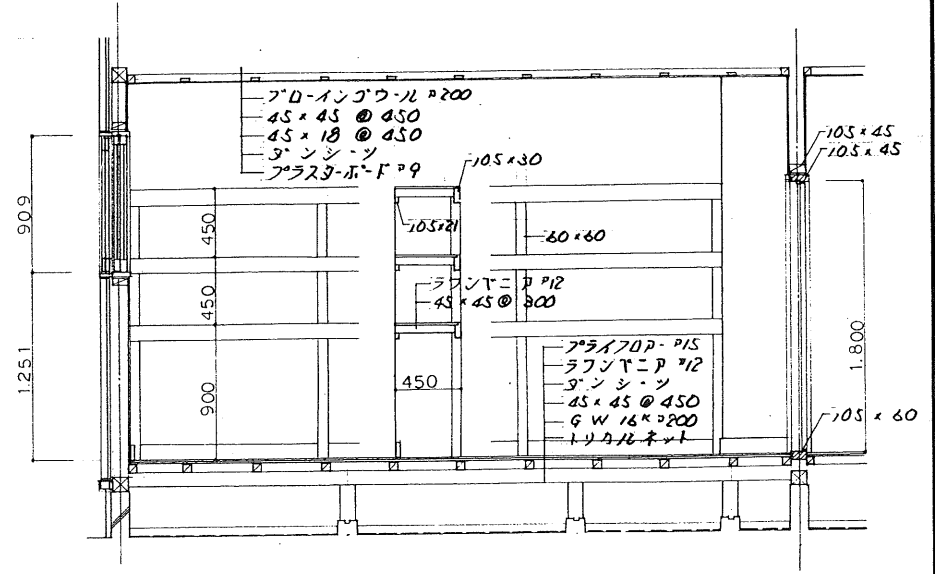
大 型 半 導 入 図 S1/30



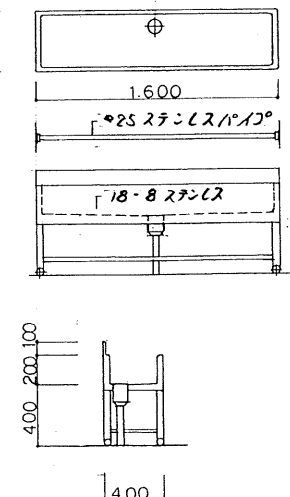
押入詳細図 S1/30



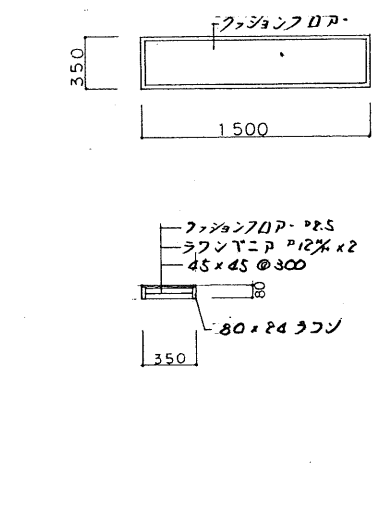
備品庫詳細図 S1/30



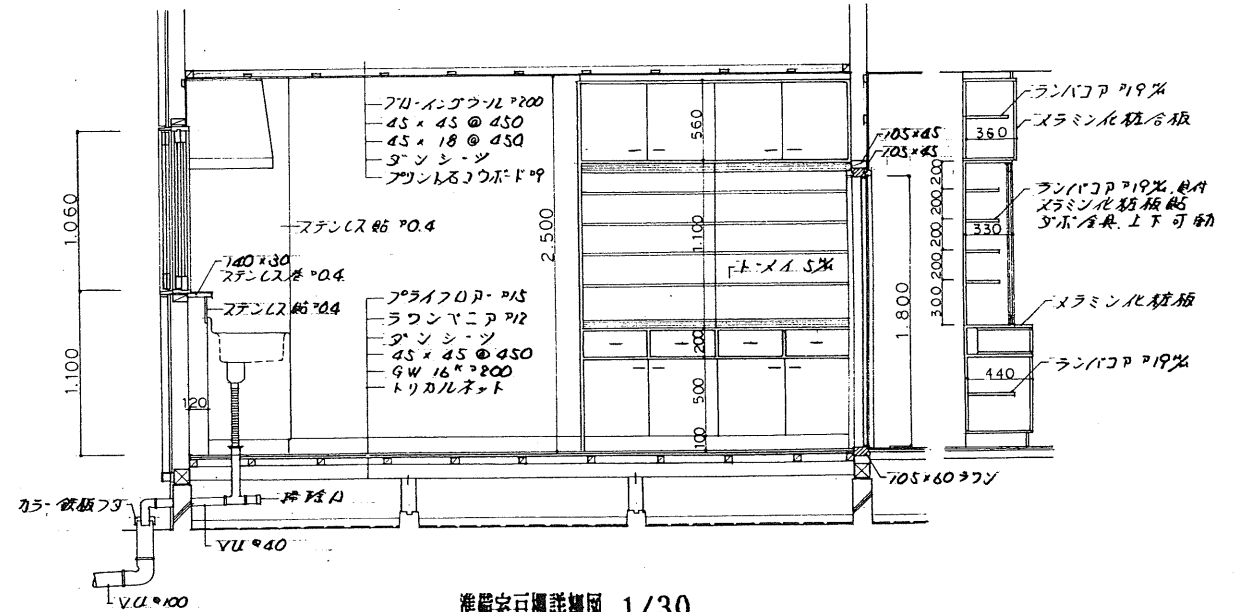
移動ステージ詳細図 S1/30



水呑詳細図 1/30

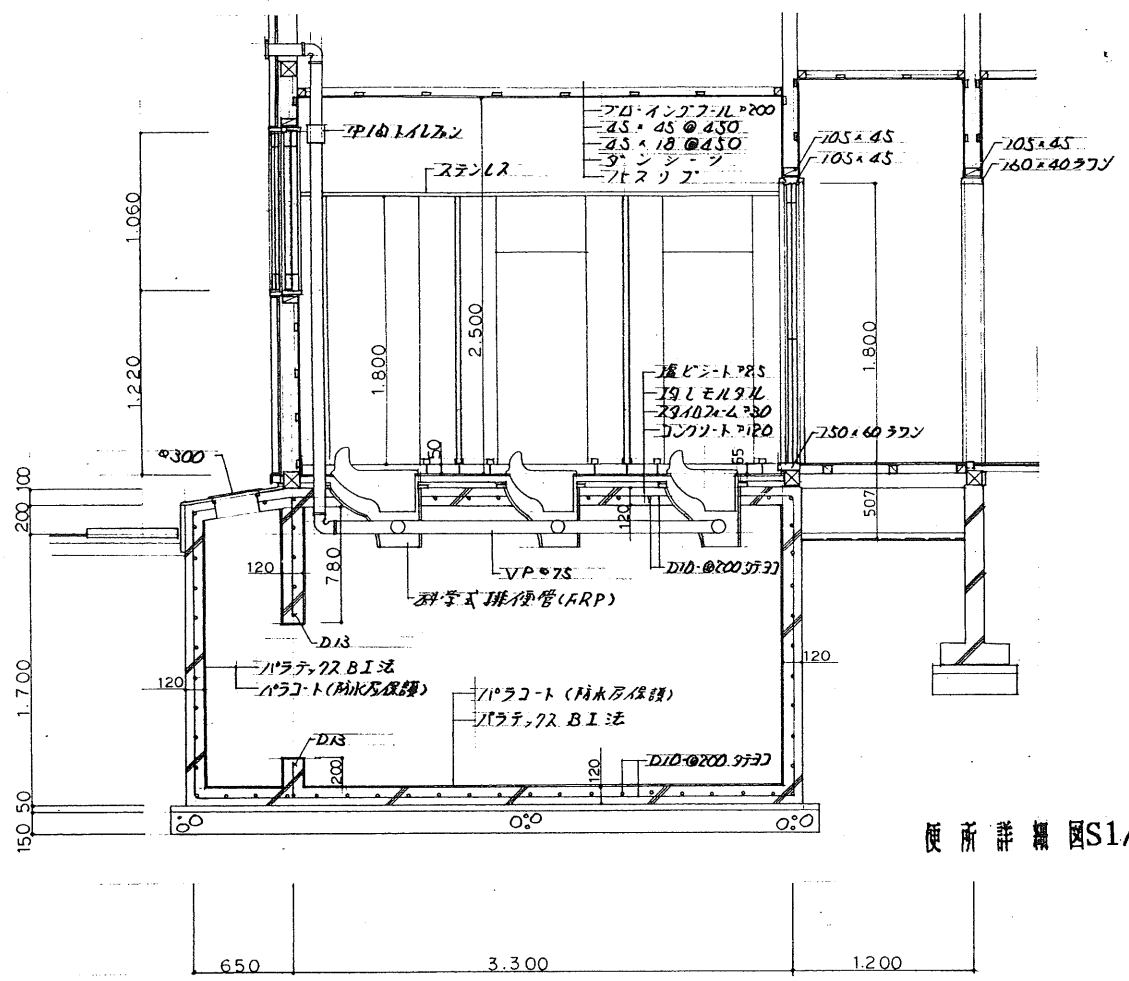


水呑流しスノコ詳細図 1/30

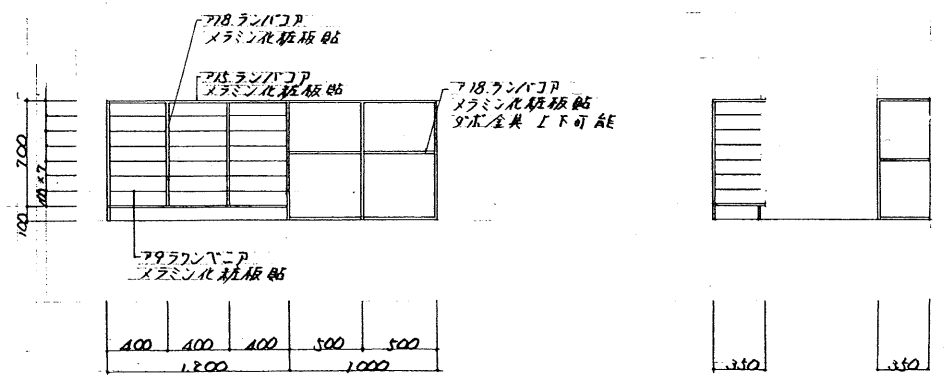
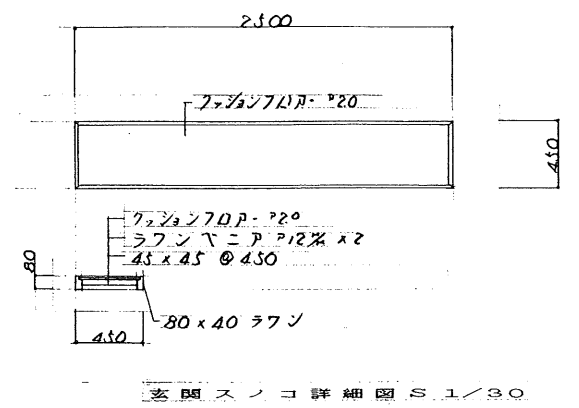


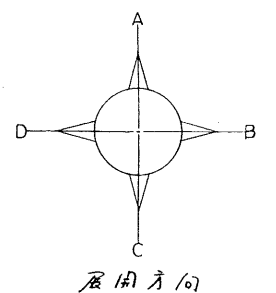
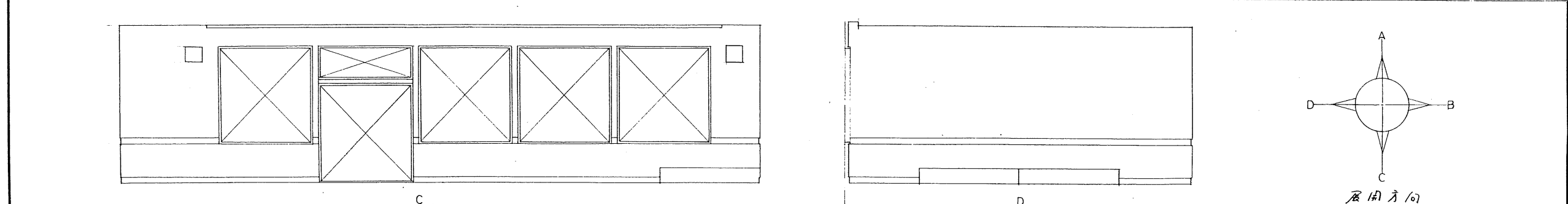
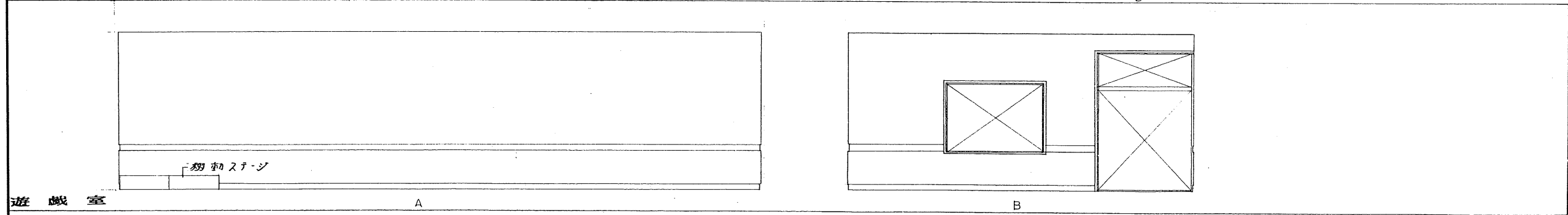
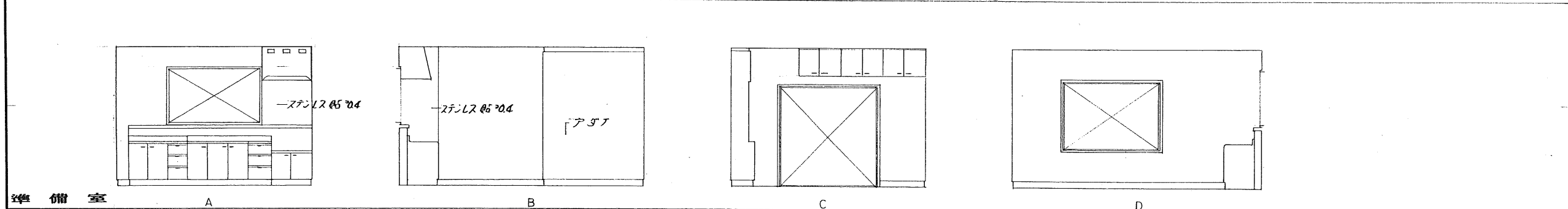
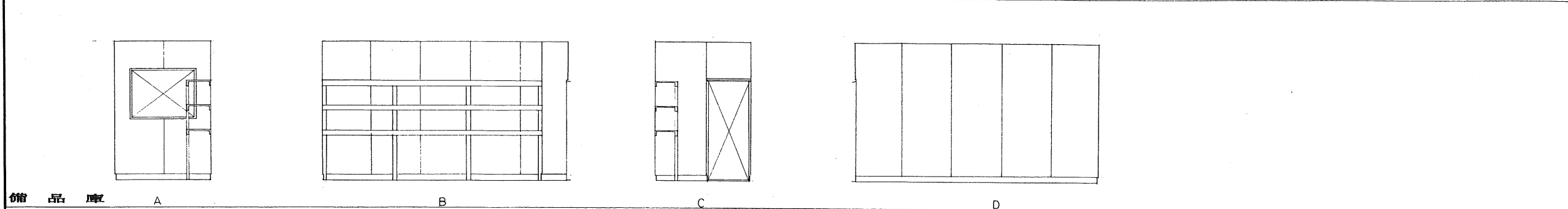
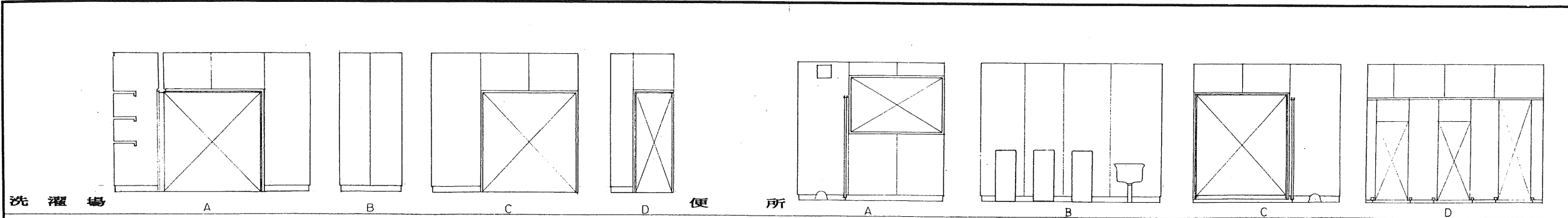
準備室戸棚詳細図 1/30

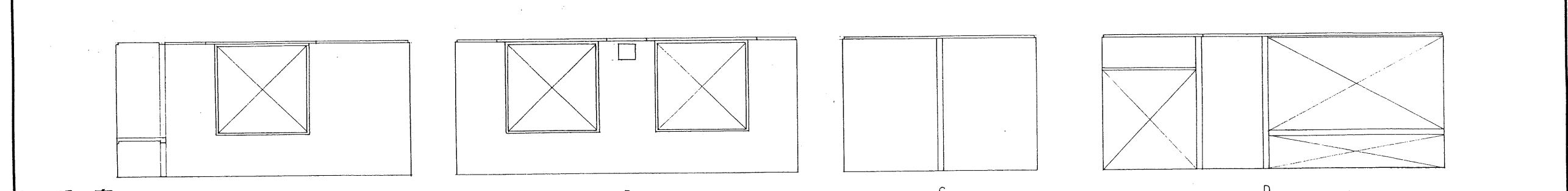
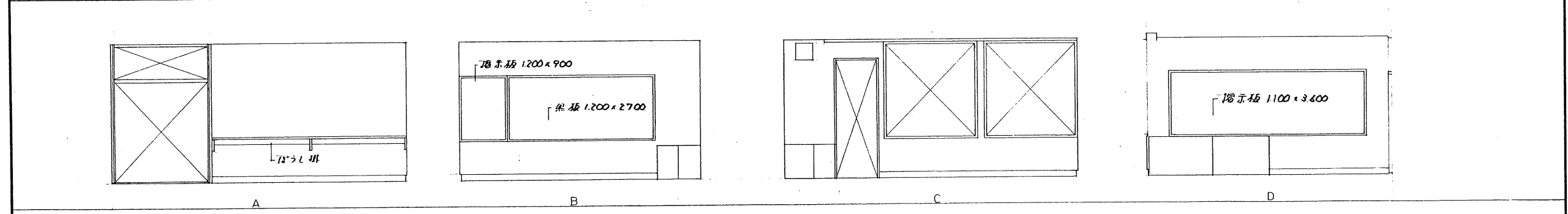
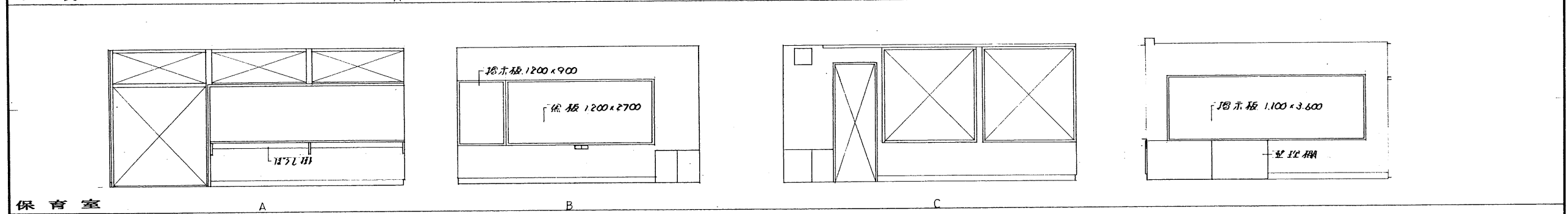
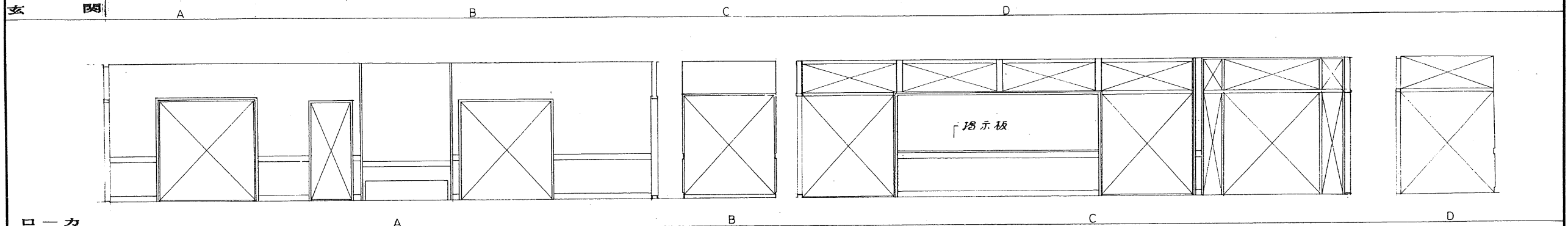
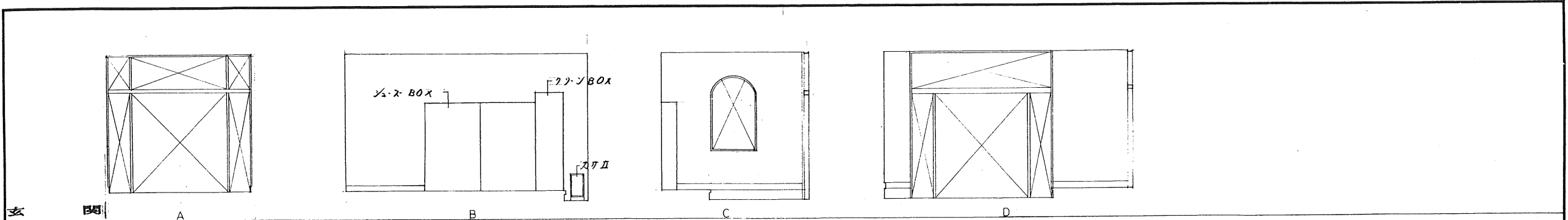
工事番号	第 号	工事名	平成元年度 上芽室へき地保育所建設工事	図面番号	K-13	名称	各部詳細図	縮尺	1/30	設計年月日	昭和 年 月 日	芽室町役場 都市計画課 建築係	町長	助役	課長	技師長	係長	係	設計	製図
------	-----	-----	---------------------	------	------	----	-------	----	------	-------	----------	-----------------	----	----	----	-----	----	---	----	----

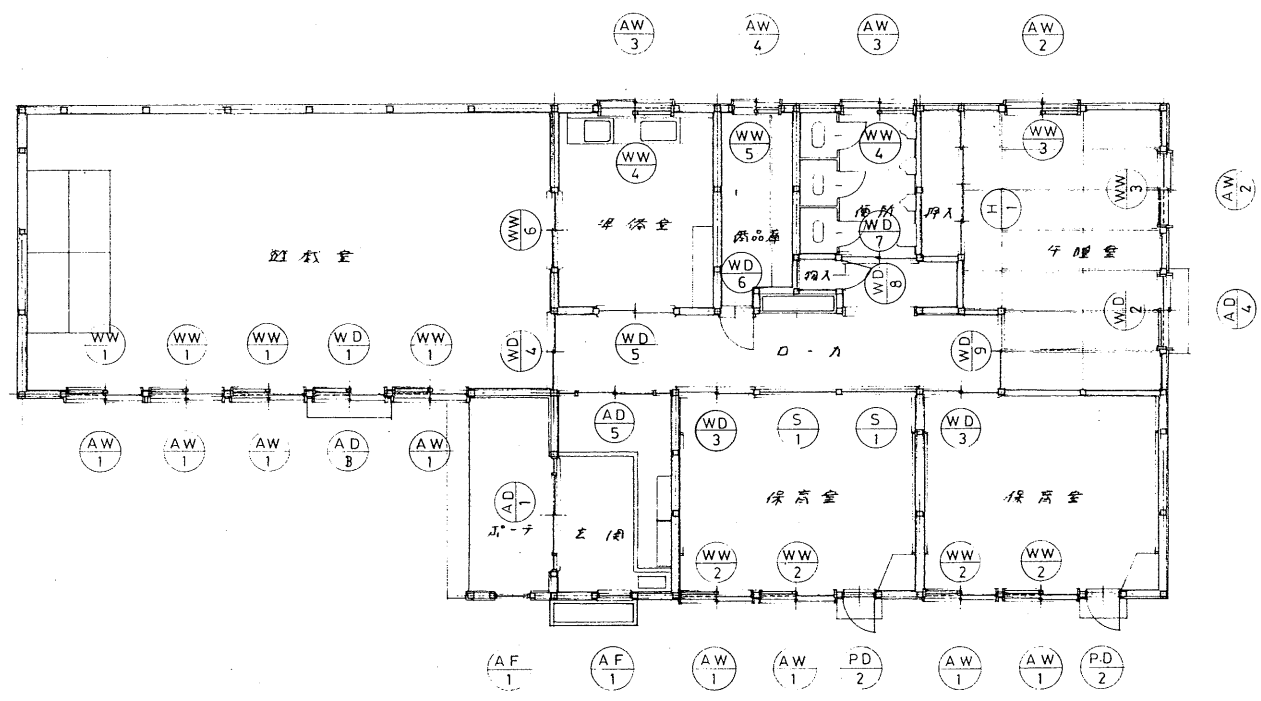


断面詳細図 S1/30









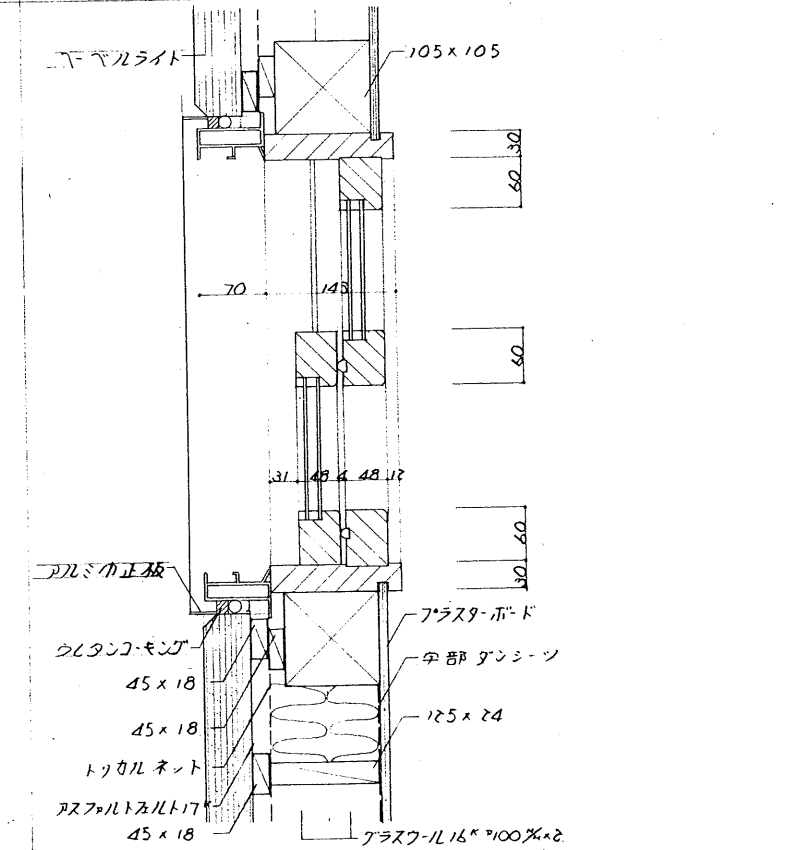
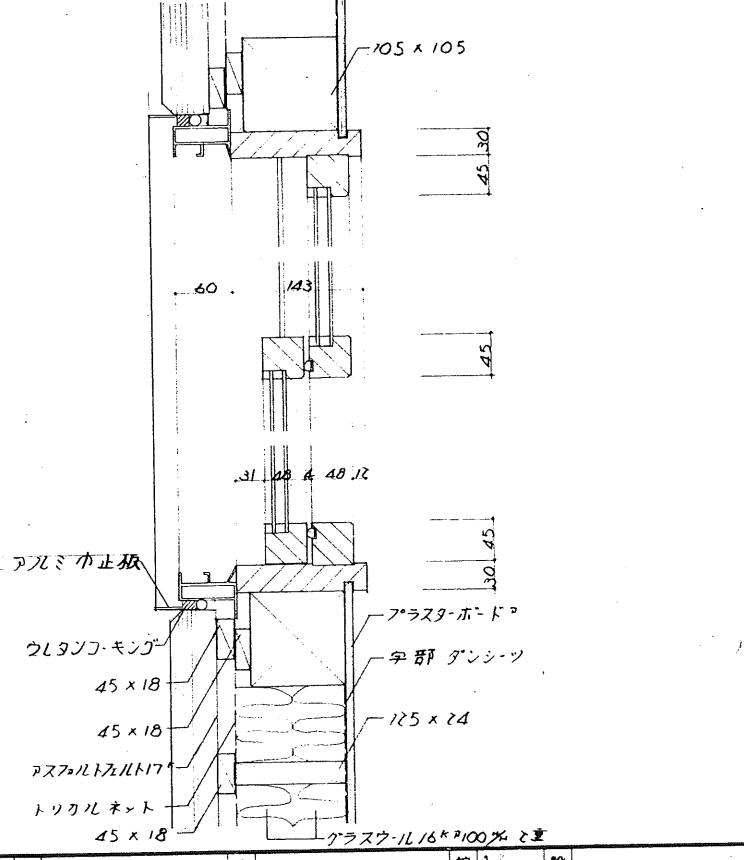
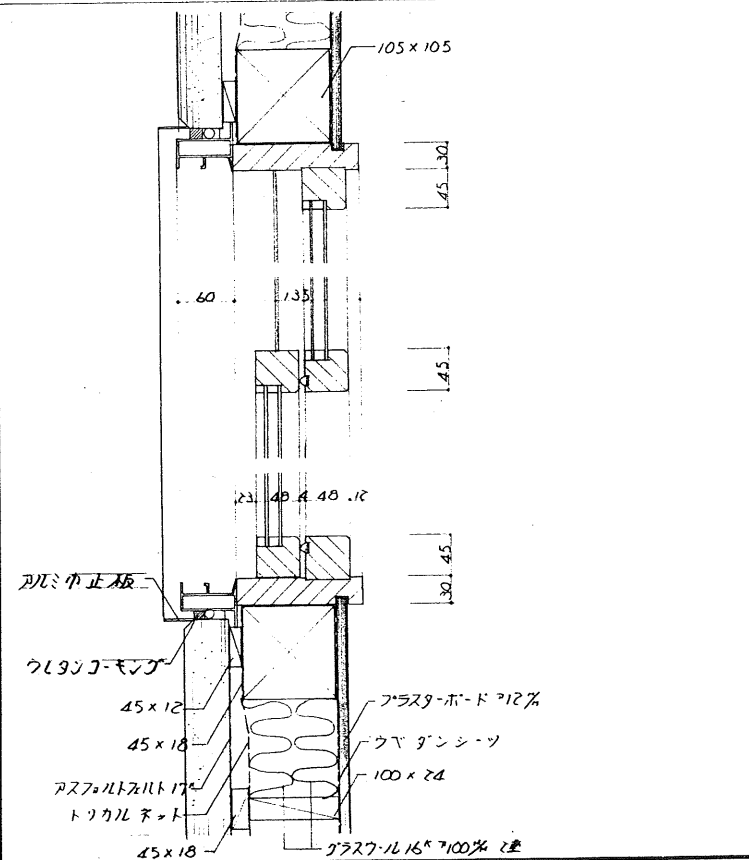
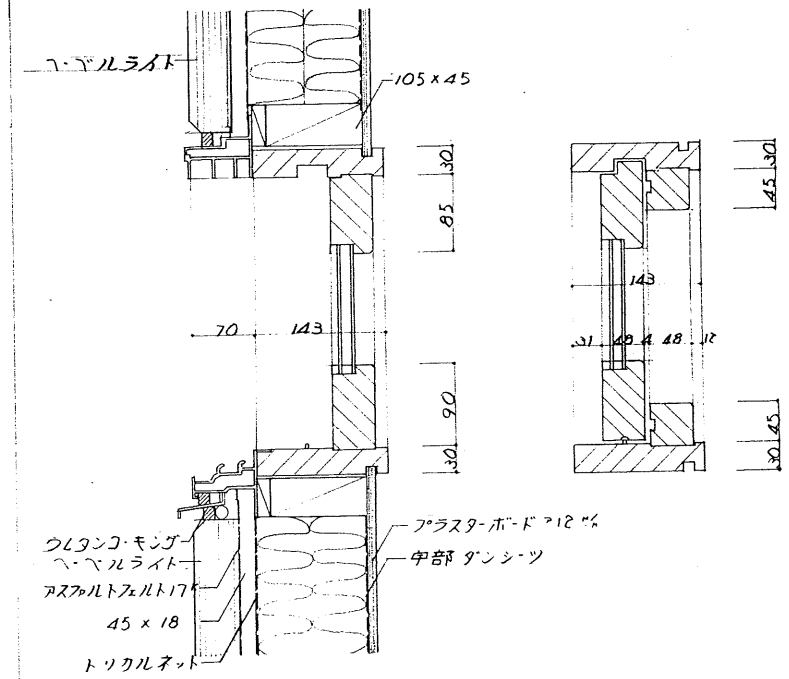
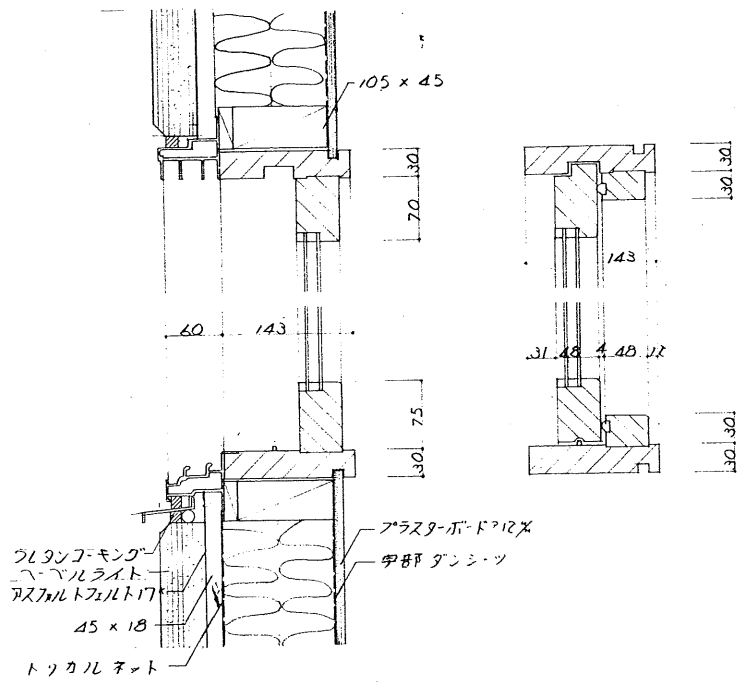
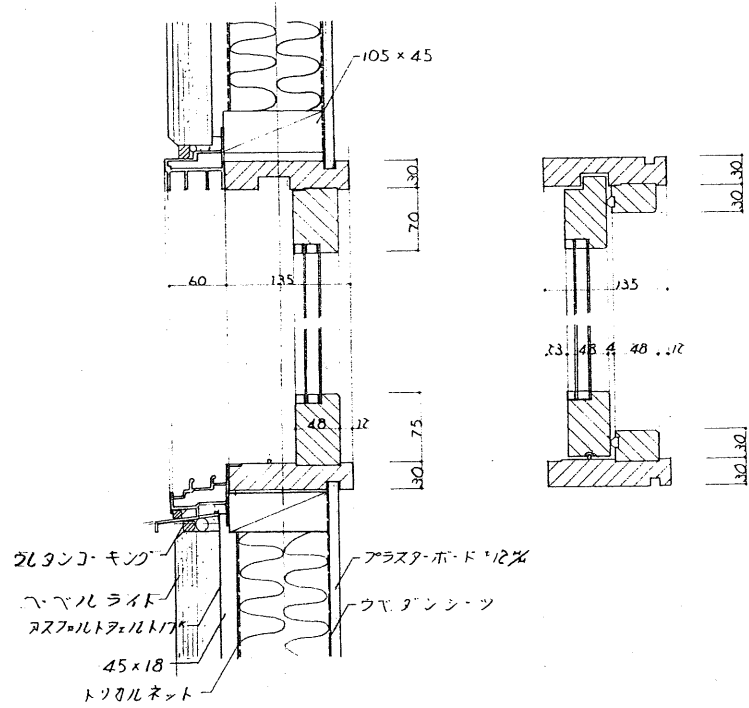
記号	AD1	PD2	AD3	AD4	AD5	AW1
	×1	×2	×1	×1	×1	×8
断面図						
	70% 5%ト-メイ 上部FIX カラ-アルミ 附属金物一式 ホ-ストロ、郵便受入り	75% プラスチックサッシ 3-12-3 ヲア-ガラス 白 附属金物一式	70% 3%ト-メイ ランマ共 カラ-アルミ クレセント錠 アミナイ	70% 3%ト-メイ ランマ共 カラ-アルミ クレセント錠 アミナイ	70% 5%ト-メイ FIX 3%ト-メイ カラ-アルミ 附属金物一式	70% 5%ト-メイ カラ-アルミ クレセント錠 アミナイ
記号	AW2	AW3	AW4	WD1	WD2	WD3
	×2	×2	×1	×1	×1	×1
断面図						
	70% 5%ト-メイ カラ-アルミ クレセント錠 アミナイ	70% 3%ト-メイ カラ-アルミ クレセント錠 アミナイ	60% 3%ト-メイ カラ-アルミ クレセント錠 アミナイ	96% 3-12-6.8 ヲア-ガラス、3-12-6.7 ヲア-ガラス O.P. 附属金物一式	96% 3-12-6 ヲア-ガラス (空ガラス) O.P. 附属金物一式	96% 3-12-6 ヲア-ガラス (空ガラス) O.P. 附属金物一式
記号	WD3	WD5	WD6	WD7	WD8	WD9
	×2	×1	×1	×1	×1	×1
断面図						
	33% 6.8% プルトファイバー、FIX 3%ト-メイ 両面メラミン化粧板、ふくろ青木、OP L-IL ステンレス平L-IL 戸車 ローラーMKK 45 47 引子 ホワイトブロンズテッ出し	同 左 同 左 同 左	同 左 同 左 同 左	6.8% プルトファイバー 両面メラミン化粧板、ふくろ青木、OP L-IL ステンレス平L-IL 戸車 ローラーMKK 45 47 引子 ホワイトブロンズテッ出し	同 左 同 左 同 左	6.8% プルトファイバー 両面メラミン化粧板、月面シニアふくろ青木、OP L-IL ステンレス平L-IL 戸車 ローラーMKK 45 47 引子 ホワイトブロンズテッ出し

記号	⑩ × 1	① × 4 木製気密ラッシ	② × 4 木製気密ラッシ	③ × 2 木製気密ラッシ	④ × 2 木製気密ラッシ	⑤ × 1 木製気密ラッシ
図						
見込	33% 上面アサヒトップ、下面K=ルガラス	96% ラッシ	100% 左	100% 左 高木	100% 左 ラッシ	100% 左 ラッシ
硝子	3L-トイロ 6.8	3-12-3 アサヒガラス、Fix 片	100% 左	3-12-4 (型ガラス)	100% 左	100% 左
塗装	小口OP	O.P	100% 左	白トノコフツア-	O.P	100% 左
金物	L-ル 鉄甲 9.74 シルバ-メッキ D-ラ-MKK 945 47 引子 ホワイトジョイントテリ出し 102	附属金物一式	100% 左	100% 左	100% 左	100% 左
記号	⑥ × 1	① × 1	○	① × 1 ② × 1		
図						
見込	33% ラッシ	33% 上面トニアアスマ	30%	3% ト-キイ		
硝子	3% ト-キイ	カシ-	両面アサヒトップ、小口OP	3% ト-キイ		
塗装	O.P	カシ-	両面アサヒトップ、小口OP	3% ト-キイ		
金物	L-ル、ステンレス、L-ル アサヒ、D-ラ-MKK 945 47 引子、ホワイトジョイントテリ出し	プラスチック引子 敷居、メラミン化粧合板 アスマ、建具工-	ラバト-ストライク外用用、ステンレス ステンレスラバト-ヒンジ 2500 ステンレススライドチャンネル	パテ敷、四分止		
記号	① × 2	○	○	○	○	○
図						
見込	60%					
硝子	クリンフィルライト 6					
塗装	カラ-アルミ					
金物	附属金物一式					

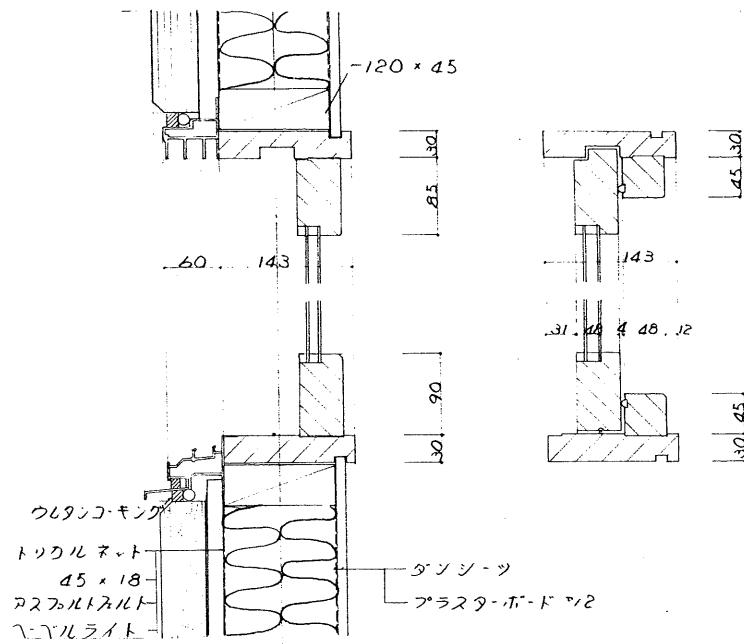
木製気密ワッシ、真壁 (和室 柱 105x105)

木製気密ワッシ(内建具), 大壁, 柱 105x105, 建具H寸法 4尺5寸以内

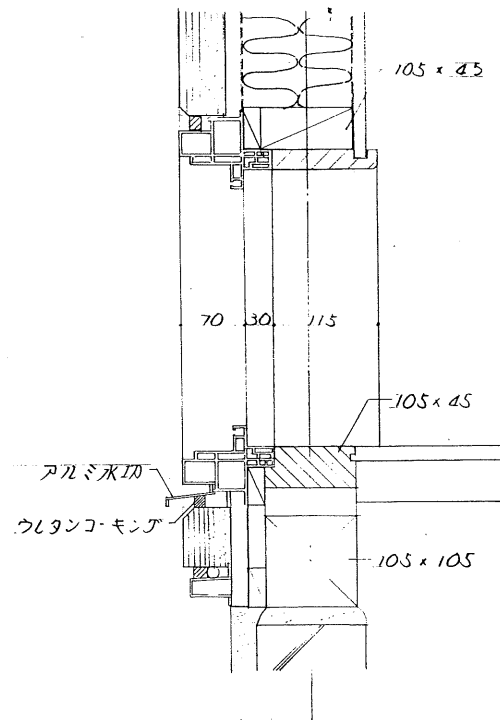
木製気密ワッシ(内建具), 大壁, 柱 105x105, 建具H寸法 6尺以上



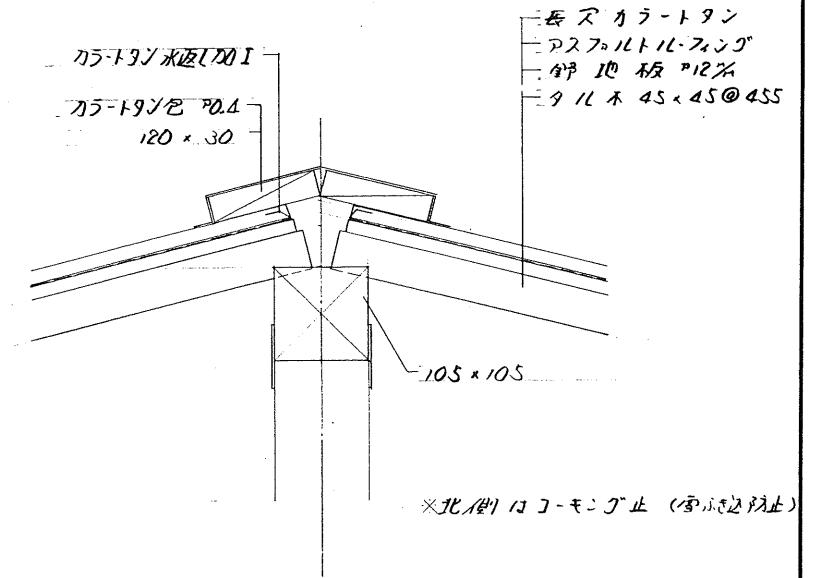
木製気密ワシ (内建具) 120 x 120 柱



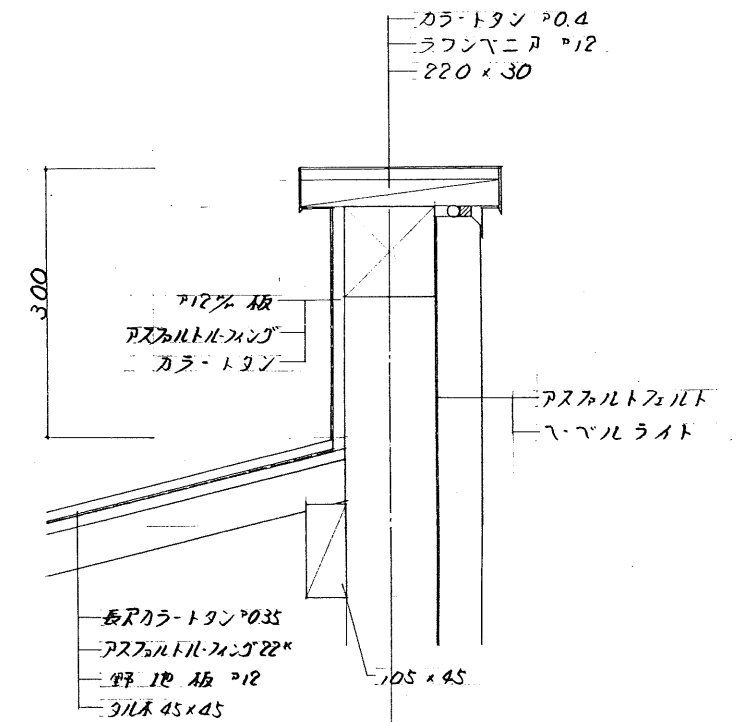
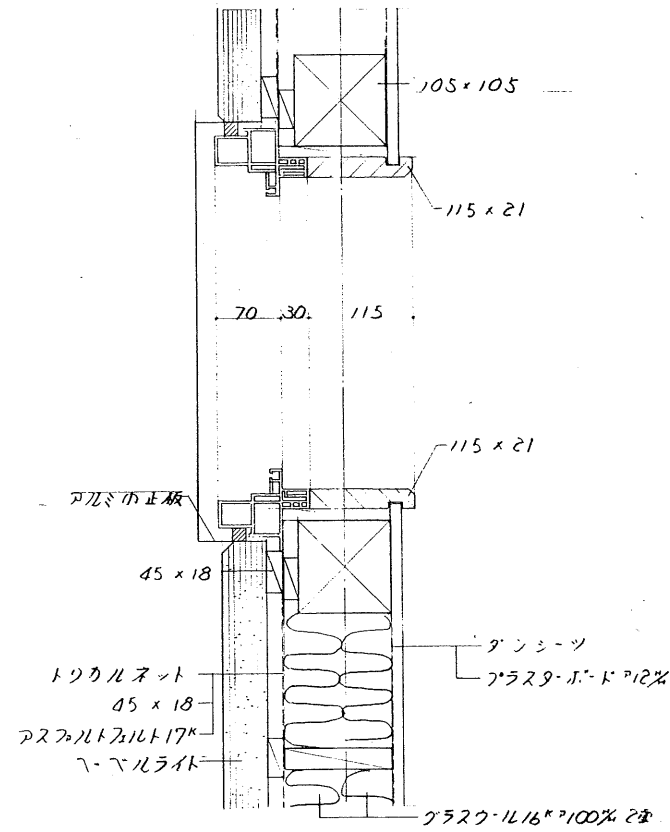
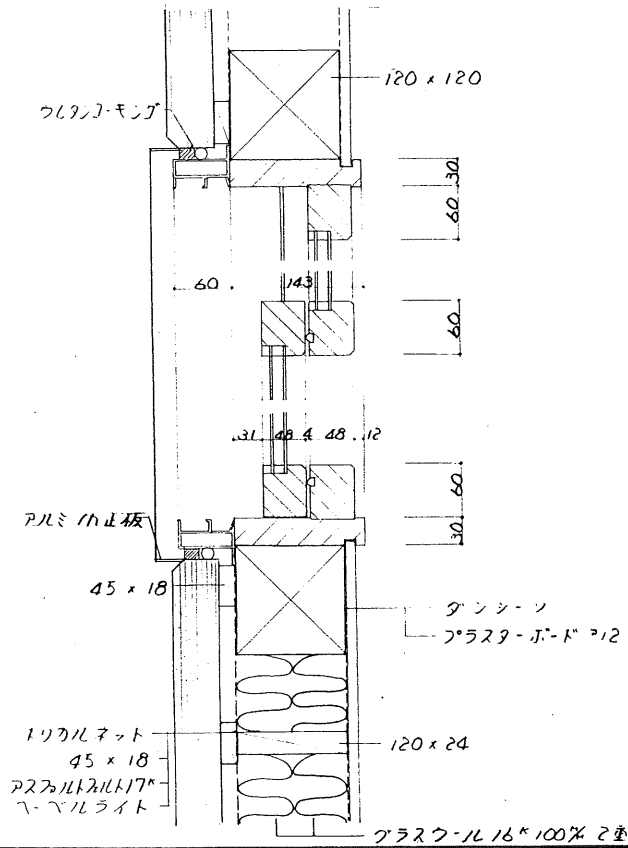
外ワシ樹脂ワシ1重 柱 105 x 105



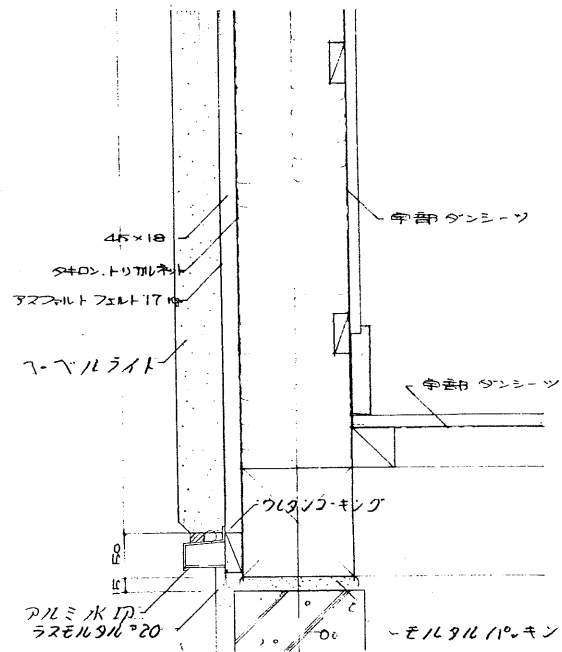
硬パネリ板換気孔詳細図



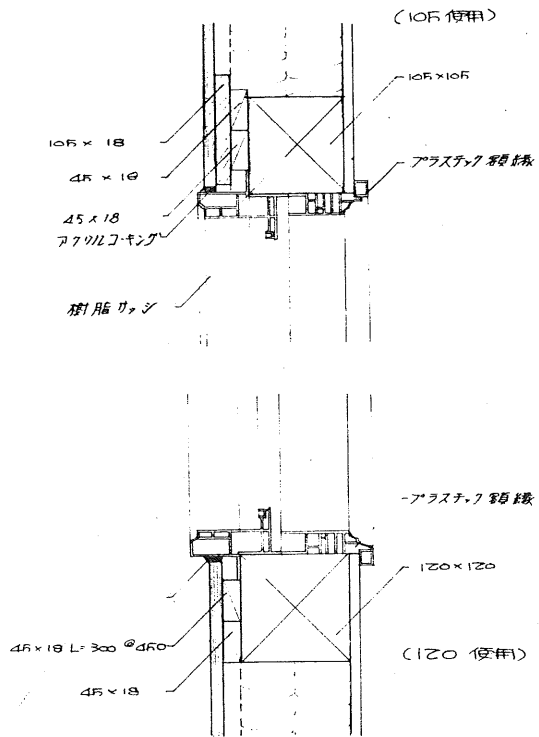
笠木詳細図



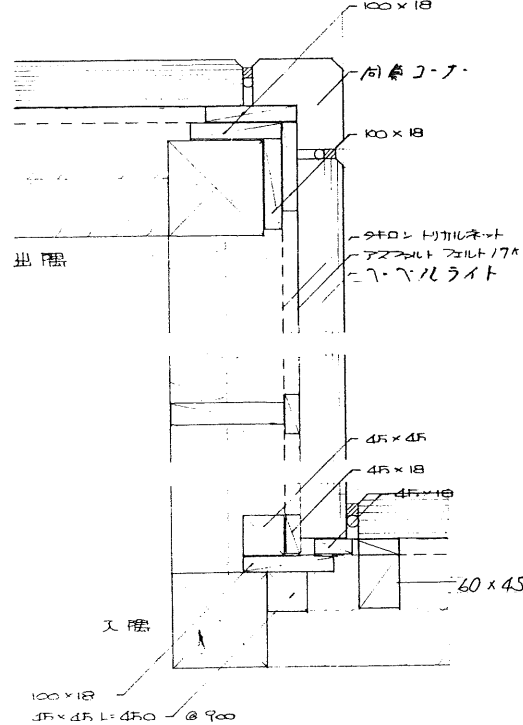
基礎部分詳細図 (120系)



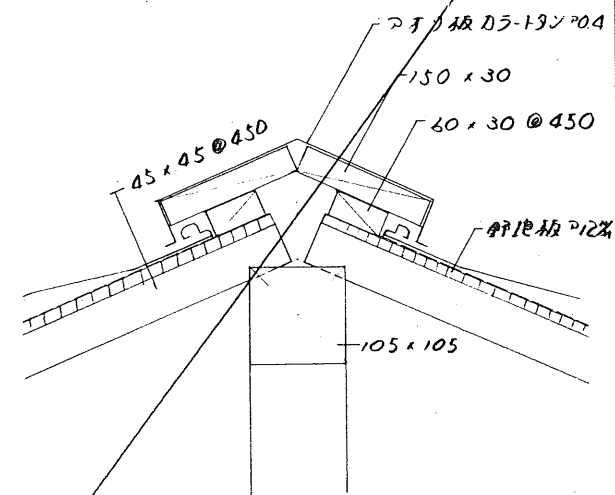
ドア-取付部分詳細図



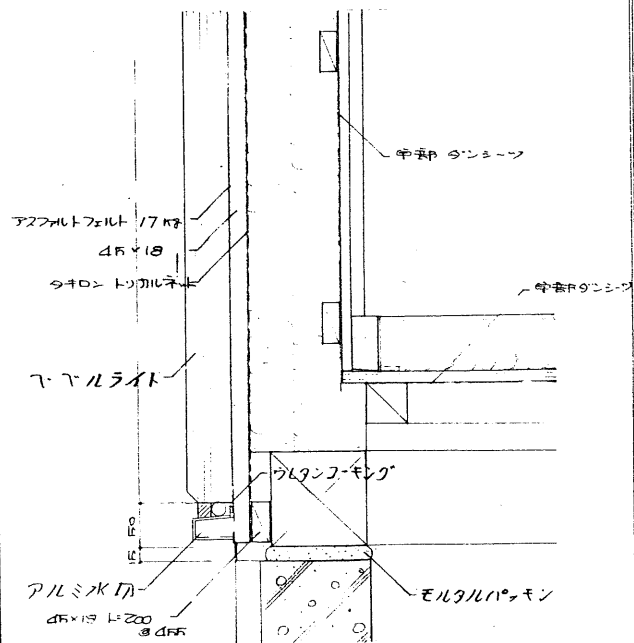
出入隅詳細図 (105系)



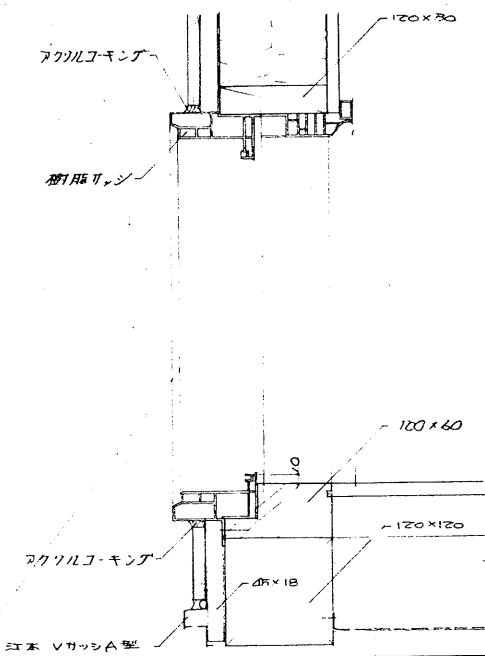
棟下り板 埃気孔 詳細図



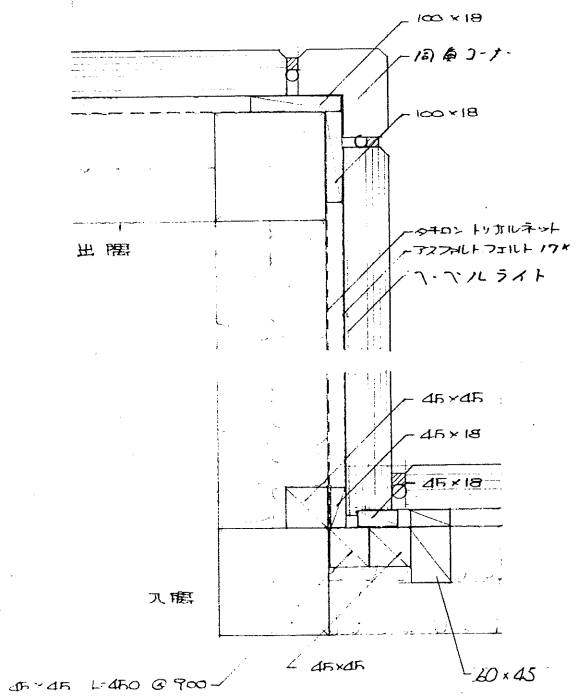
基礎部分詳細図 (105角)



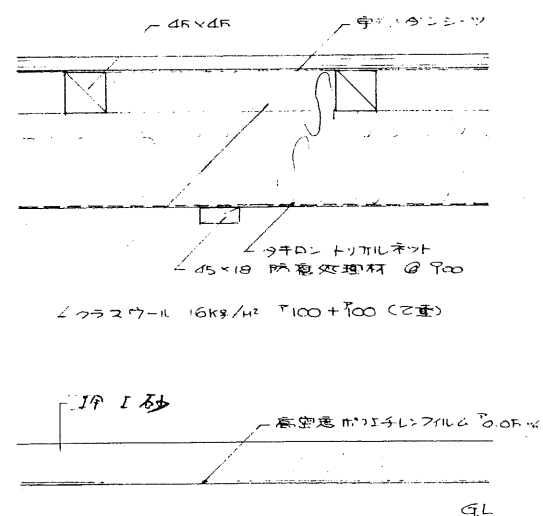
ドア-取付部 断面図 (120部分)

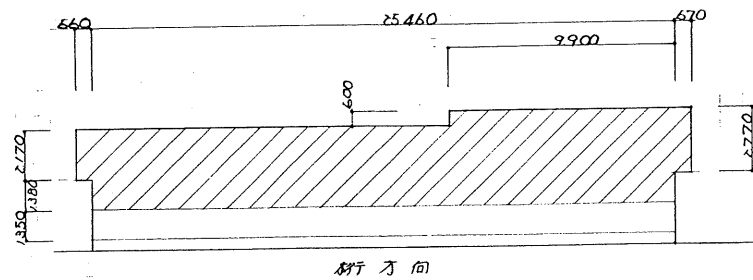


出入隅詳細図 (120角)

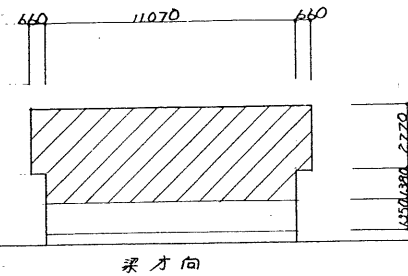


床断基防湿材詳細図 (200部分)

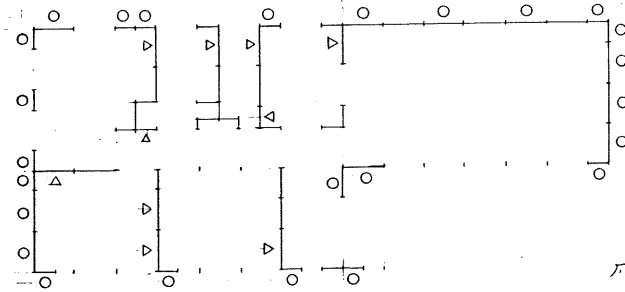




$$25,460 \times 3,550 + 2,170 \times 660 + 2,770 \times 670 + 9,900 \times 600 = 99,610$$



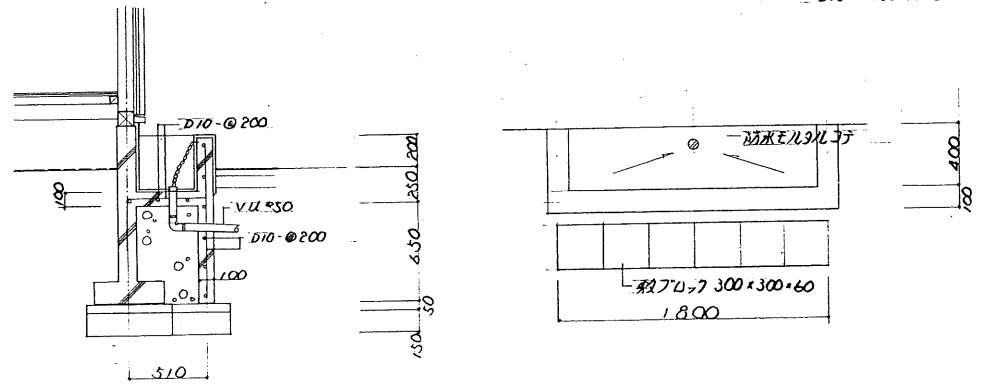
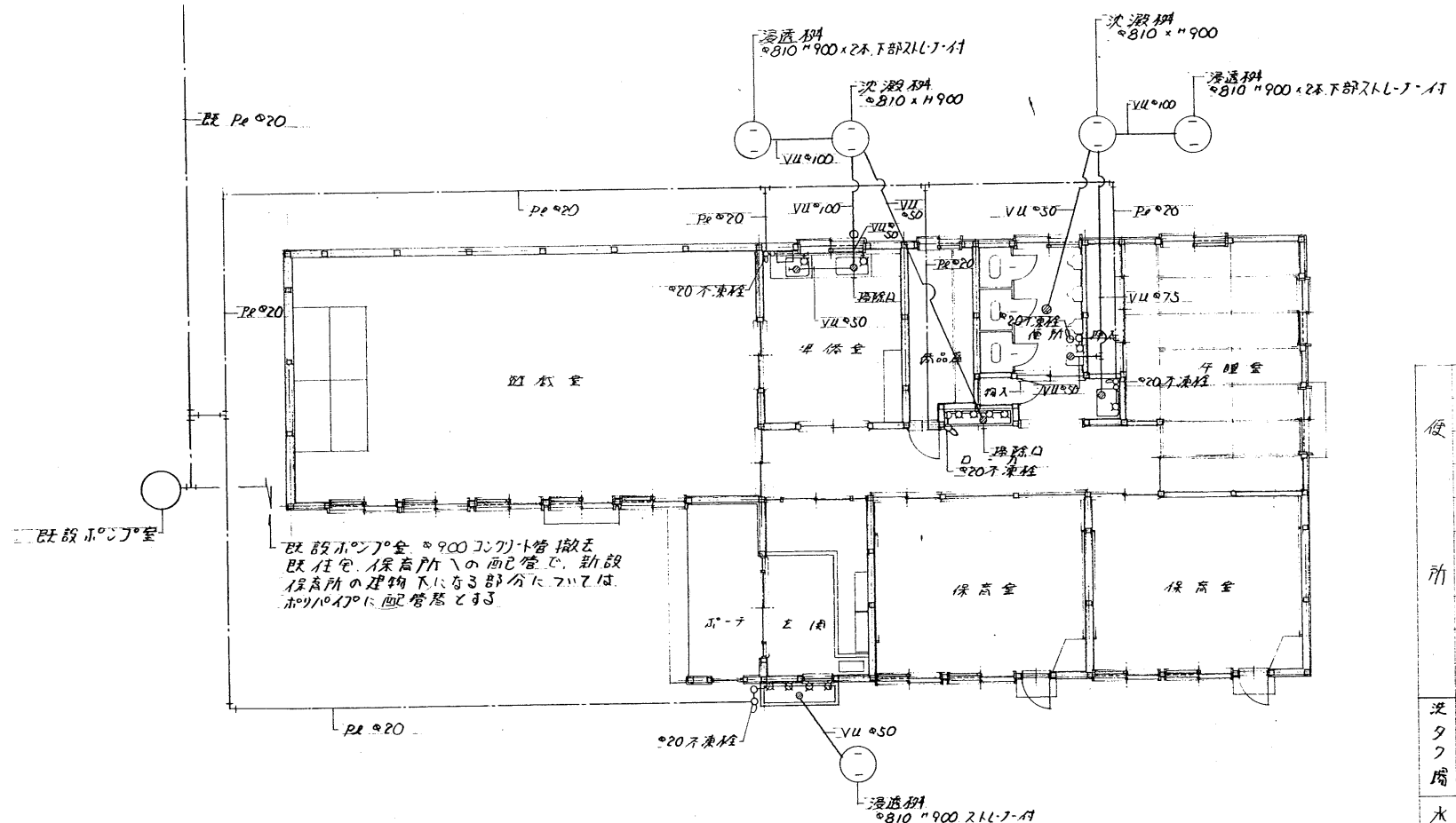
$$11,070 \times 4,150 + 2,770 \times 660 \times 2 = 49,596$$



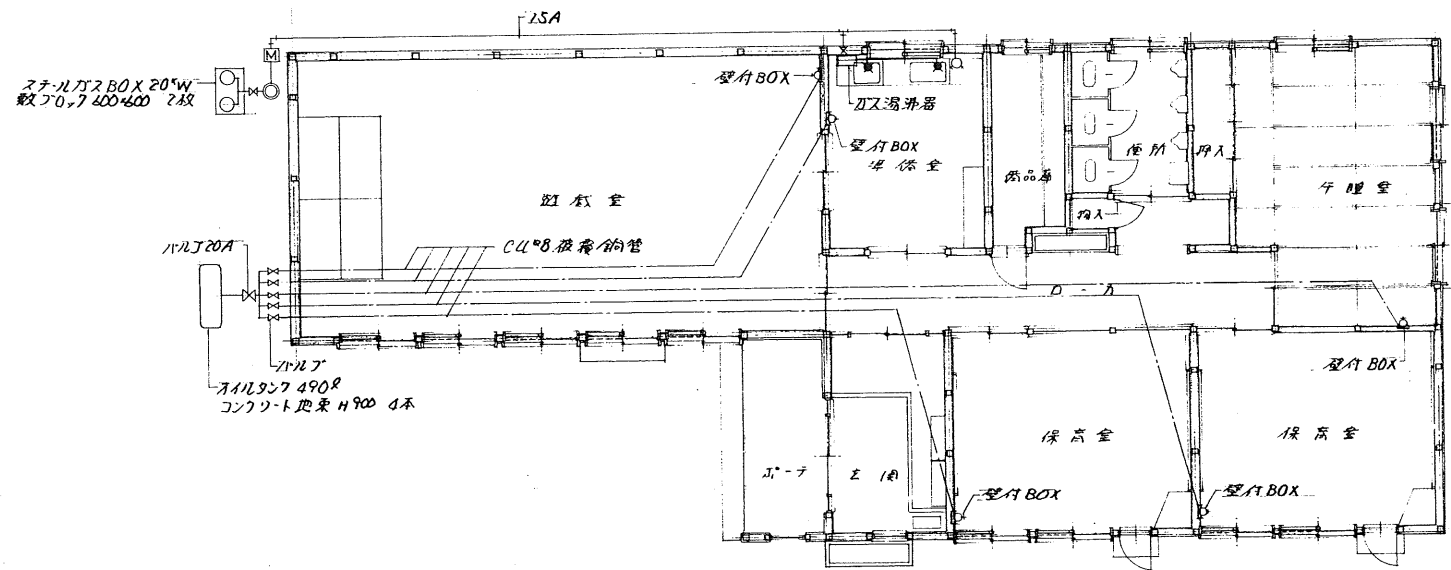
凡例
○ - φ9 鉄筋 ススキ
△ - 105 x 30

方向	壁の種類	倍率	長さ	数量	壁量	判定
掘り方向	φ9 鉄筋 ススキ	2.0	180	5	1800	4995 > 4980.5 O.K.
	"	"	135	1	270	
	"	"	90	5	900	
	105 x 30	1.5	180	7	1890	
	"	"	90	1	135	
梁方向	φ9 鉄筋 ススキ	2.0	180	5	1800	3825 > 3292.45 O.K.
	"	"	90	9	1620	
	105 x 30	1.5	180	1	270	
	"	"	90	1	135	

地震力	掘り方向	梁方向	壁量
地震力	掘り方向	219.51 x 15	3292.65
	梁方向	219.51 x 15	3292.65
風圧力	掘り方向	99.61 x 50	4980.5
	梁方向	49.596 x 50	2479.8



機器表			
器具名	数量	仕様	備考
大便器	1ヶ	イト C-105	
幼児用大便器	2ヶ	イト C-115	
中型ストール	3ヶ	イト U-112	
洗う流し	1ヶ	TOTO SK-38	
不凍栓	1本	北水式 MC型 φ20	
可能水-L水栓	1ヶ		
70-110 水栓	3ヶ	CF-12C	
排水白皿	1ヶ	φ50 T-5A	
洗う流し	1ヶ	TOTO PW-30	
不凍栓	1本	北水式 MC型 φ20	
白在水栓	1ヶ		
水音流し	1台	別図に示す	
タオル掛	1本		
不凍栓	1ヶ	北水式 MC型 φ20	
船長水栓	4ヶ		
流し	1台	7077° NS-150JD	
"	1ヶ	" NS-105M	
コンロ	1ヶ	" NS-70G	
不凍栓	1本	北水式 MC型 φ20	
泡沫自在水栓	2ヶ		
不凍栓	1本	北水式 MC型 φ20	
可能水-L水栓	4ヶ		

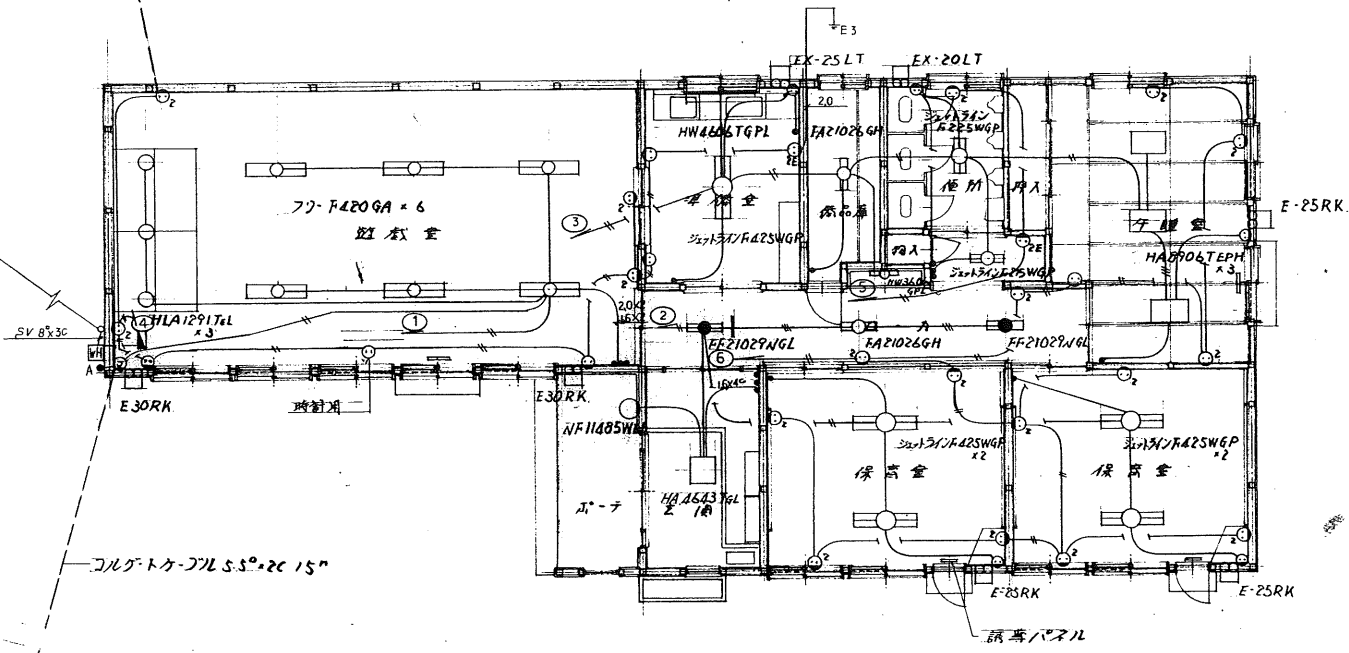


名 称	数量	備 考
スチール製BOX	2台	
自動切替給水器	1台	4"
中 間 ヲ ヅ ヅ	3ヶ	15A
2 山 カ ヅ ヅ ヅ	1ヶ	15A
湯 沸 器	1台	8号 PH80/CMA 強制排気装置共
スチール製BOX	1台	スチール製 20*2本立
ガスコンロ	2台	10. 自動点火、ホ-ム-
台 水 栓	2ヶ	

灯
 灯具 YA29202
 灯具 YA29222 x 2
 ポール YD802
 ホール YD8200
 基礎、ラング、安全器、R91 図 1-53

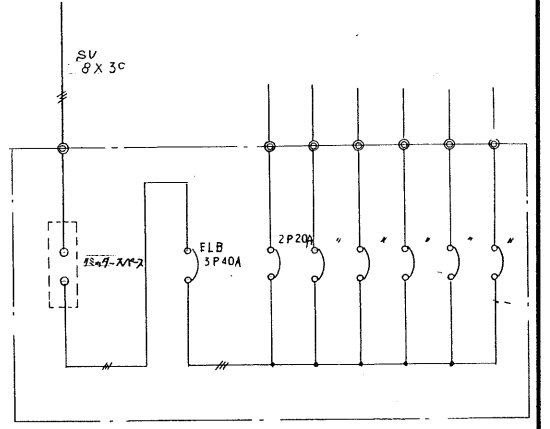
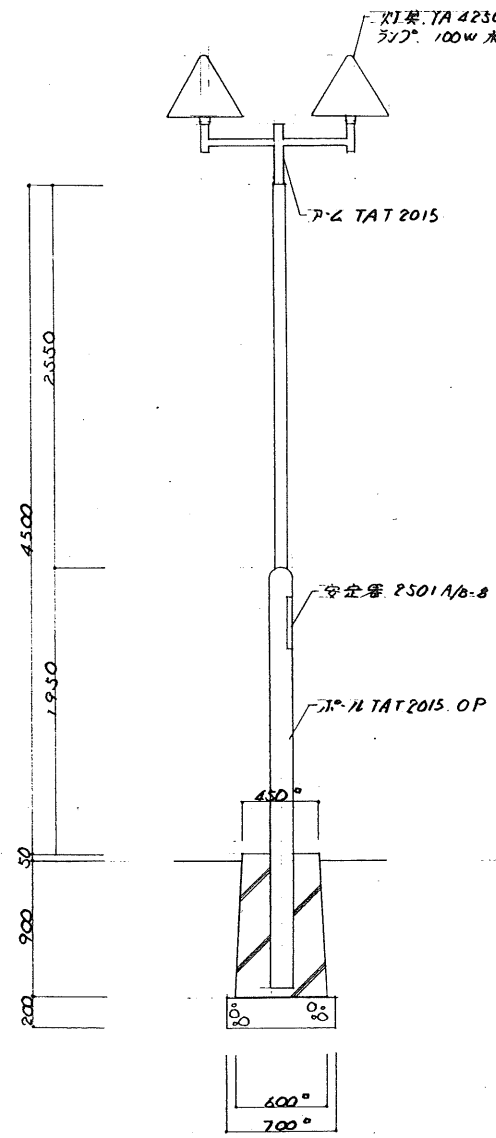
灯具 YA42302 x 2
 ラング 100w 水銀灯

コルゲートケブル S.S.φ20.10"



灯具 YA42302 x 2
 ポール TAT2015
 ホール TAT2015OP
 基礎、ラング、安全器、R91 図

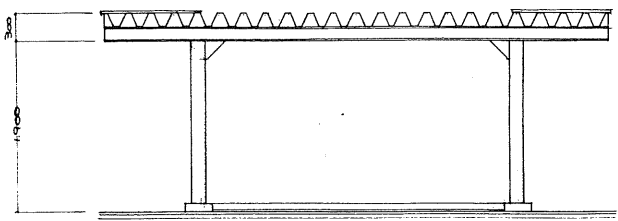
コルゲートケブル S.S.φ20.15"



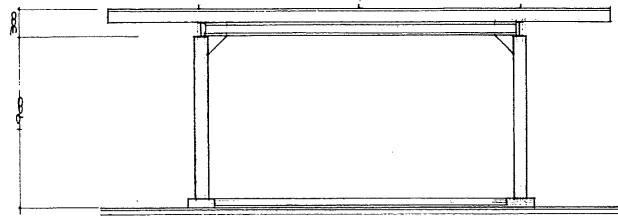
電力用分電盤

記入なき配線は下記による

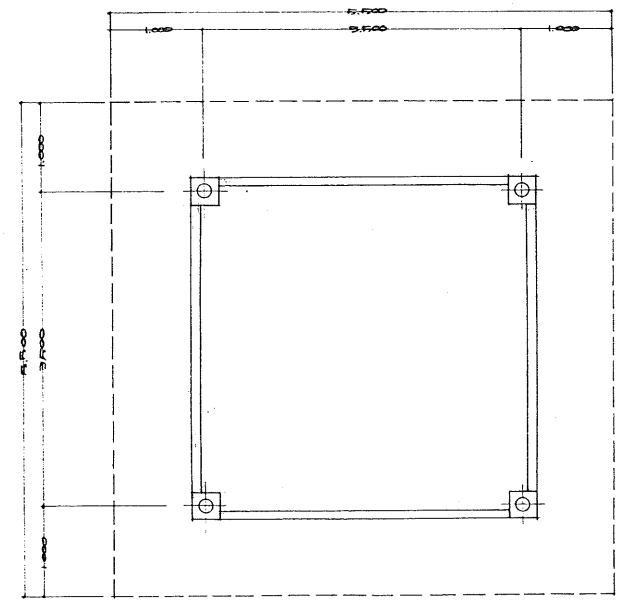
- — — VVF 20x2
- — — VVF 16x3
- — — VVF 16x2



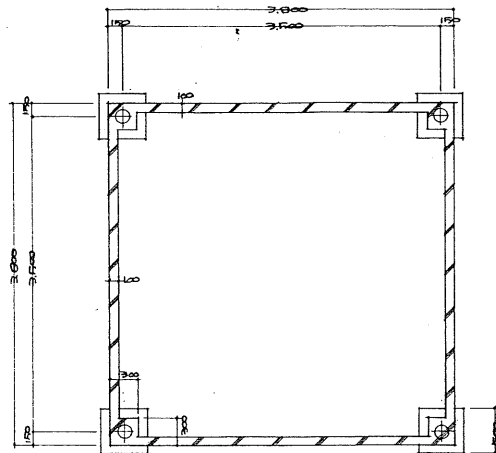
南面図 1/50



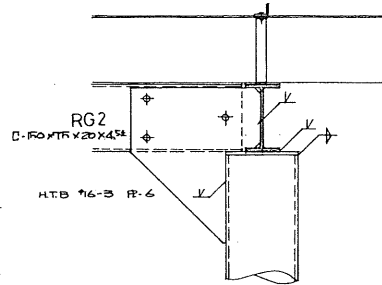
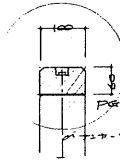
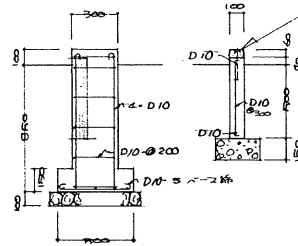
北面図 1/50



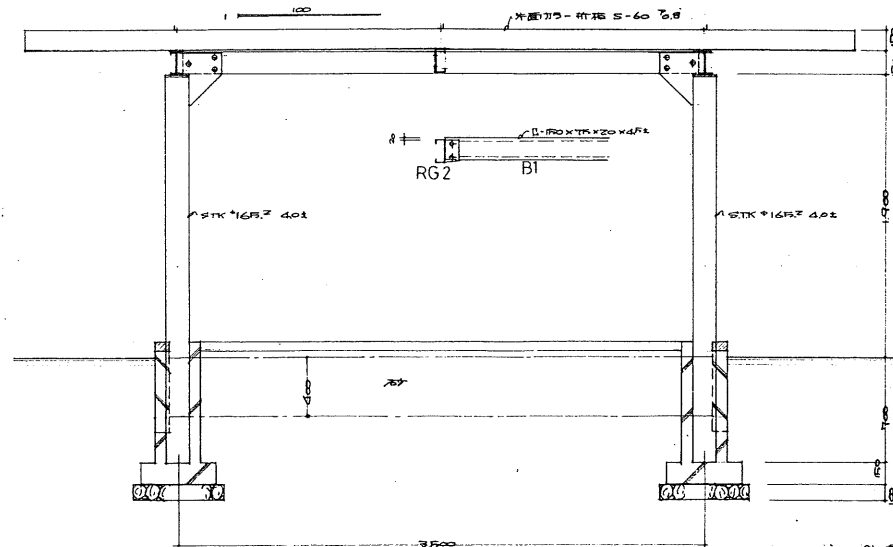
平面図 1/50



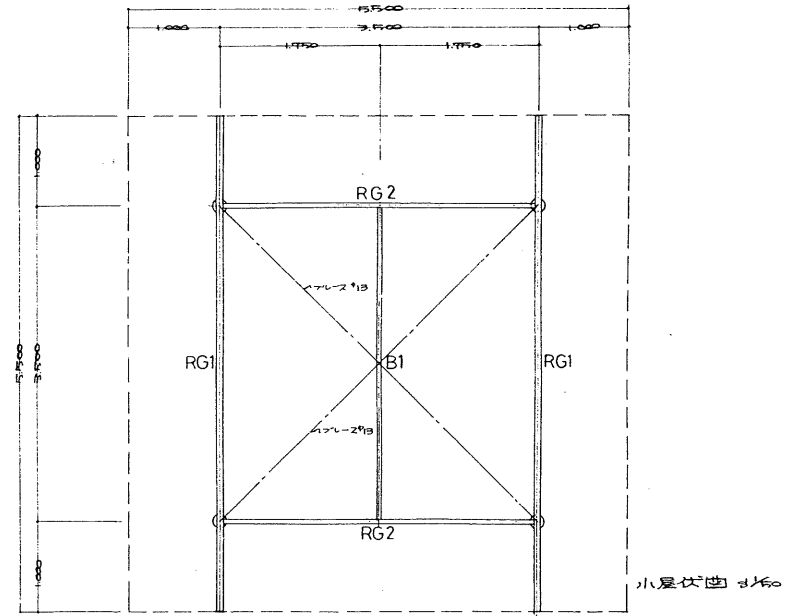
基礎伏図 1/50



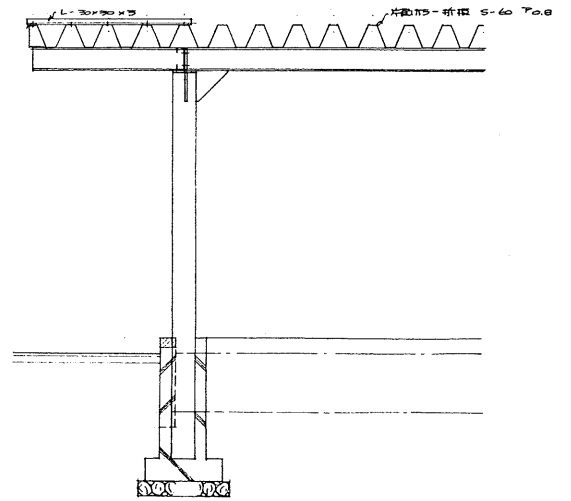
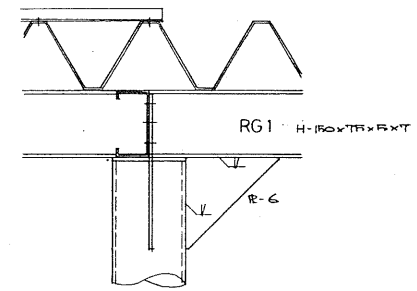
詳細図 1/10



断面図 1/50



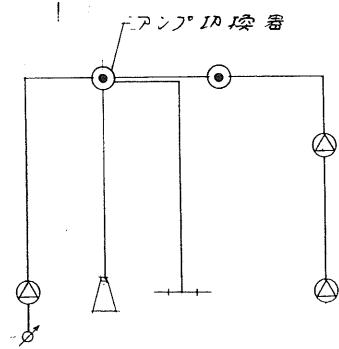
小屋伏図 1/50



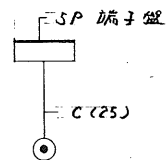
断面図 1/50

※ 鉄部塗装プライマー (面塗り) 用
基礎コンクリート打放し仕上げ

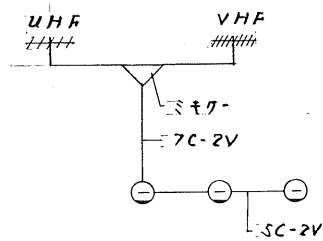
工事 番号	工事 名称	平成元年度 上芽室へき地保育所建設工事	図面 番号	業の内 容	名 称	立面 断面 平面 断面	縮 尺	1/50 1/50	設計 年月 日	昭和 年 月 日	芽室町役場	都市計画課建築係	町長	助役	課長	技師長	係長	係	設計	製図
----------	----------	---------------------	----------	----------	--------	----------------------	--------	--------------	---------------	----------	-------	----------	----	----	----	-----	----	---	----	----



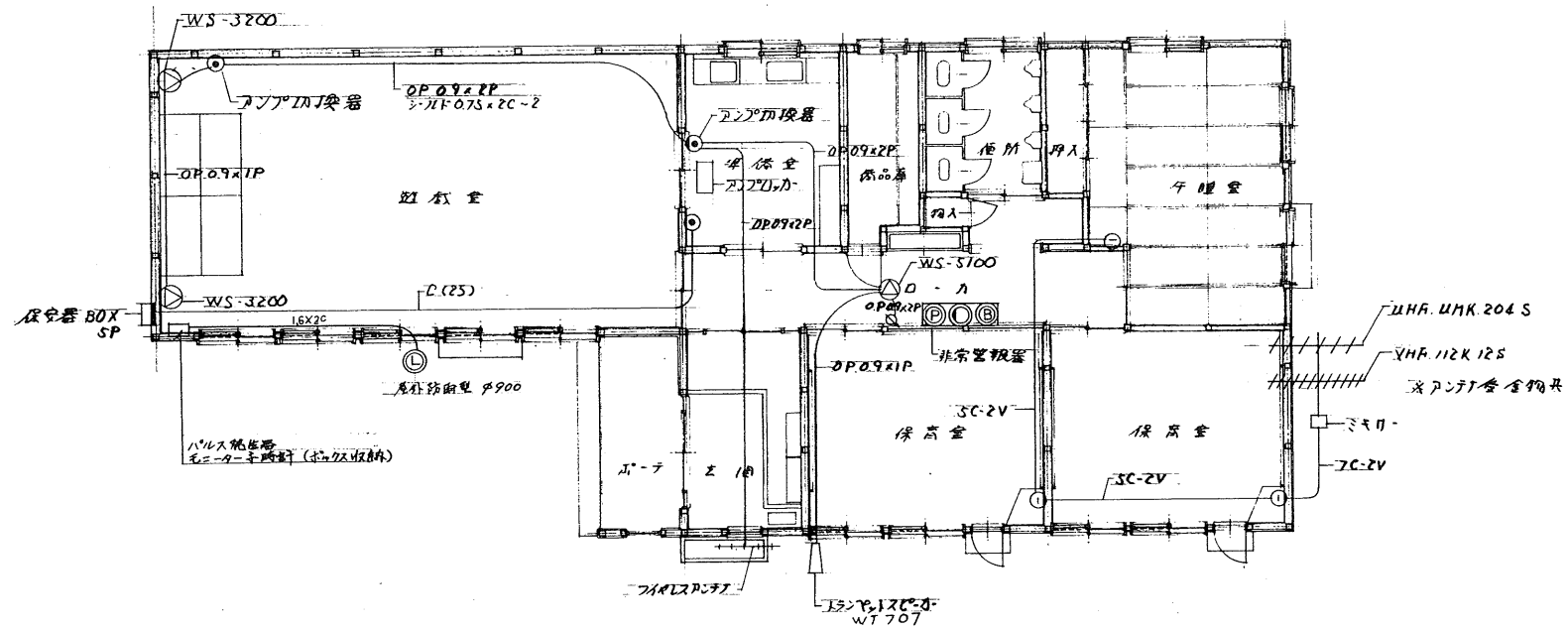
放送配線系統図



電話系統図



テレビ配線系統図



放送設備			
アンプ	60"	WA-845A	
ワイヤレス		WX-D201	
マイク		WM-343	
ワイヤレス		WX-1,000-	
マイク		WN-173	
アンプ		WE-BD22	
ワイヤレス		WX-1410	
ワイヤレス		200Hz. W X 1000	