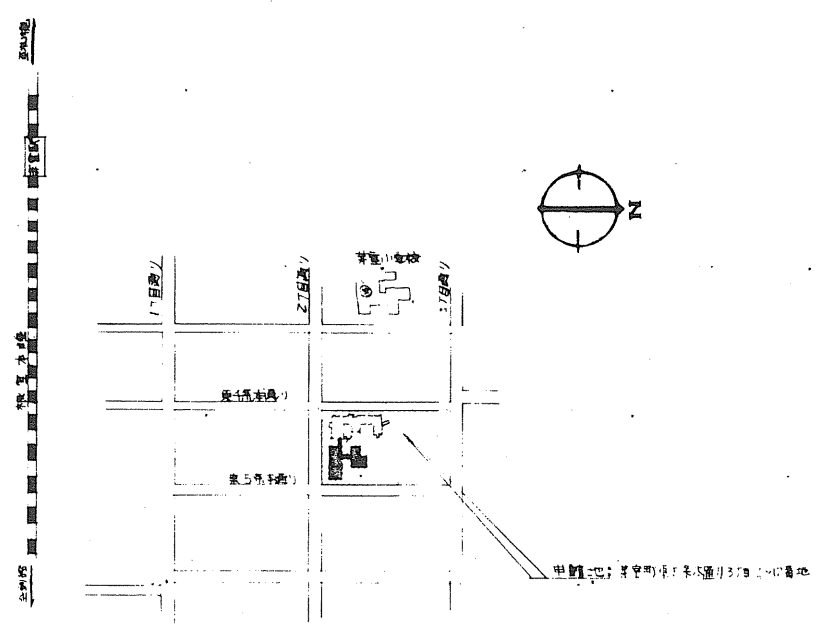


- 配設図 1:300 -



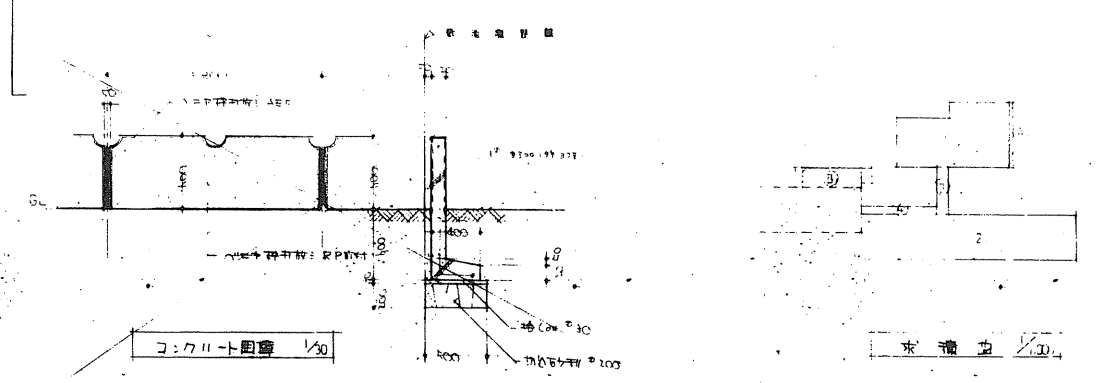
- 附近見取図 -

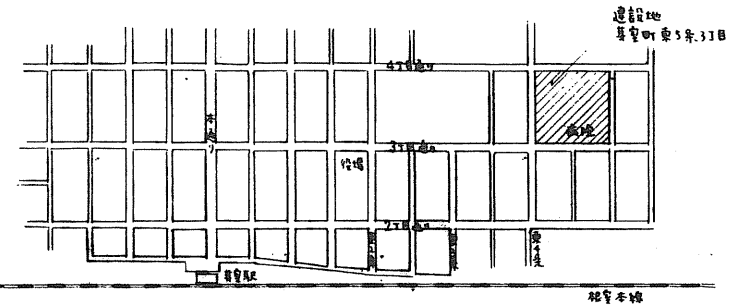
設計概要

工事名	芽室町特別養護老人ホーム新築工事
所在地	芽室町特別養護老人ホーム新築工事
建築種別	RC造 5階(地下1)
防火地域	特1区
用途地域	特1区
敷地面積	8,506.80
建築面積	2,103.241
床面積	4,602.640

既設建物

建築面積	2,103.241
床面積	4,602.640





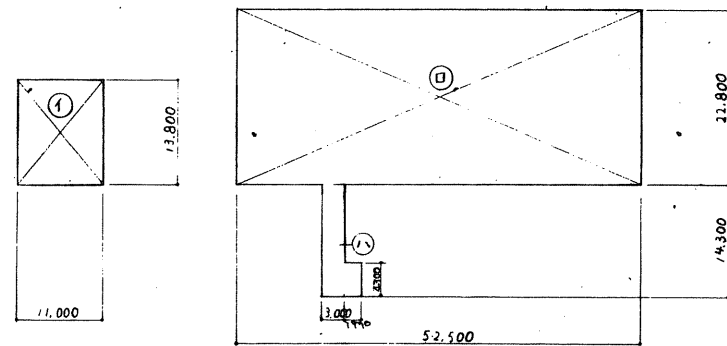
建築概要

1 工事名称	特別養護老人ホーム増築工事		
2 工事場所	河西部芽室町東5条3丁目		
3 用途地域	住居地域	建ぺ率 60% 容積率 200%	
4 防火の指定	指定なし		
5 工事種目	増築 (A種 流廊下は別種)		
6 高さ	本館	流廊下	
	1階床高	標準地盤(S.G.L)より+600	標準地盤(S.G.L)より+600
	軒高	+4.100	+3.200
	最高部高	+7.250	+3.650
7 深さ	基礎底深	-1.100, (-4.900)	-1.100
8 構造規模	地盤	切込砂利地盤 3-70%コンクリート	切込砂利地盤
	基礎	鉄筋コンクリート独立基礎	鉄筋コンクリート布基礎
	軸組	鉄筋コンクリート造	鉄筋コンクリート造
	床組	鉄筋コンクリート造	鉄筋コンクリート造
	一部地階	鉄筋コンクリート造	鉄筋コンクリート造 (壁式構造)

求積図

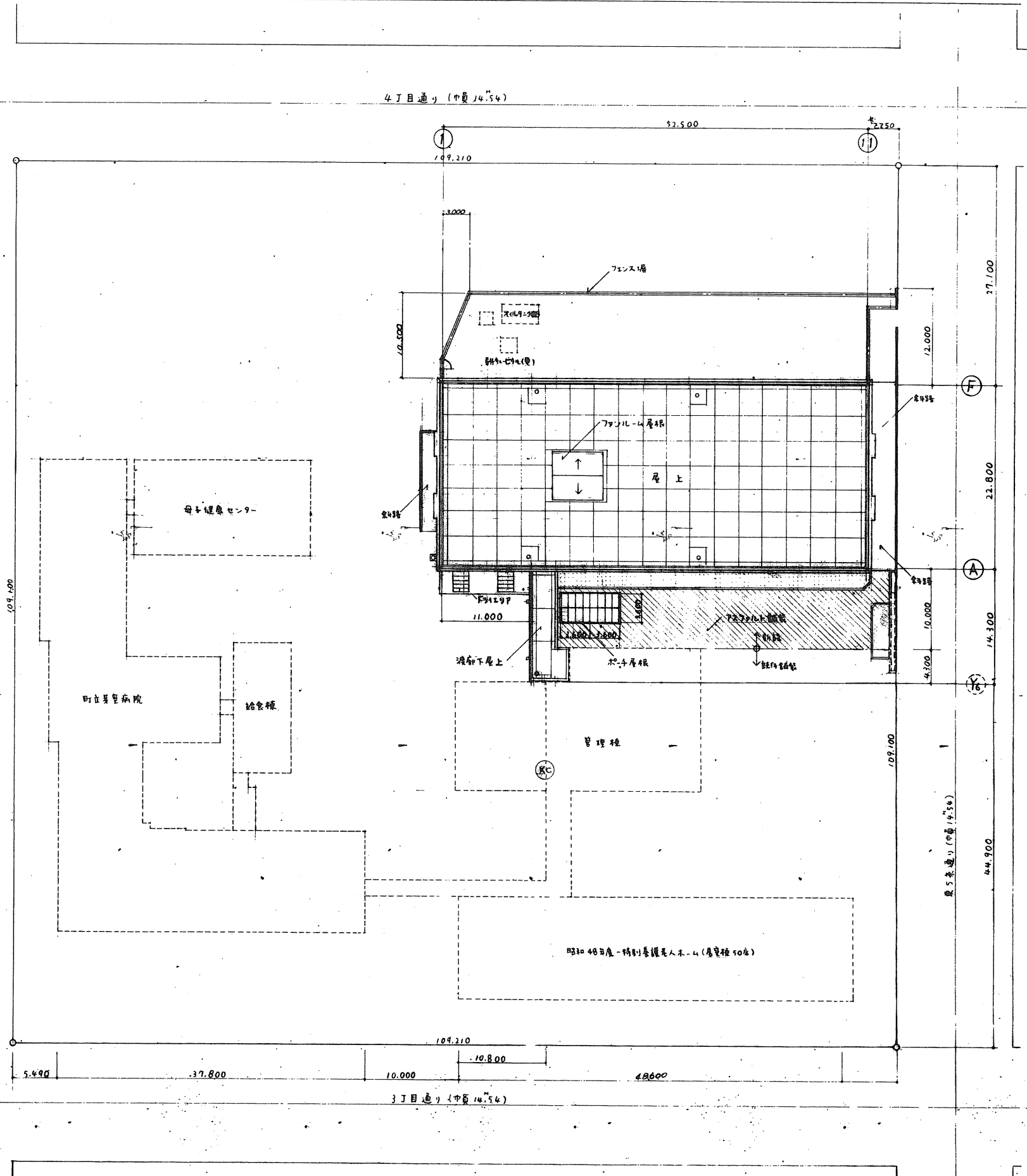
地階

1階



①	11,000 × 13,800 = 151,800
②	52,500 × 22,800 = 1,197,000
③	14,300 × 3,000 + 14,300 × 1,770 = 51,370

面積表			
敷地面積	6,860.000㎡		
建築面積	本館	流廊下	合計
	1,197.00	51.37	1,248.37
延床面積	1,348.80	51.37	1,400.17
(内訳)地階	151.80		151.80
1階	1,197.00	51.37	1,248.37
[既存(旧)特別養護老人ホーム(流廊下)床面積 1,177.95]			



北海道日建設計

札幌20880号 一級建築士 佐藤 隆雄

芽室町 特別養護老人ホーム増築工事

附近見取図 建築概要 配置図 敷地図